

LPT-LPM • LQT-LQM



Caratteristiche

Questi ventilatori sono ideali per uso industriale e zootecnico; ideali per sopportare il trasporto di aria pulita o leggermente polverosa. Realizzati in esecuzione di serie con struttura in lamiera stampata verniciata a polvere epossidica, in acciaio INOX con varie finiture, con girante in polipropilene e rete di sostegno e protezione a norme UNI EN ISO 12499.

Specifiche costruttive

- Temperatura d'esercizio: -20°C $+40^{\circ}\text{C}$.
- Accoppiamento diretto. La cassa convogliatrice è formata da un anello d'acciaio Fe37B.
- La girante è montata a sbalzo sull'estremità del motore.
- La verniciatura dei particolari in lamiera viene effettuata mediante immersione in bagno elettroforetico e successiva cottura in forno ($+180^{\circ}\text{C}$).
- Il motore è trifase Volt 230/400, 50 Hz, forma B5. Altre frequenze, tensioni o costruzioni a doppia velocità verranno fornite su richiesta.
- Flusso d'aria: monodirezionale.

Accessori

Rete di protezione lato ventola, serrande a gravità.

Characteristics

These fans are suitable for industrial and zootechnical use and are ideal for conveying clean or slightly dusty air. They are mass produced with pressed metal structure with epoxy powder coating, polypropylene fan wheel and supporting and protection mesh (UNI EN ISO 12499).

Construction specifications

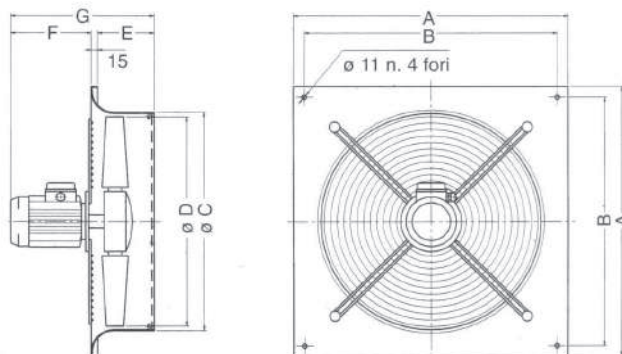
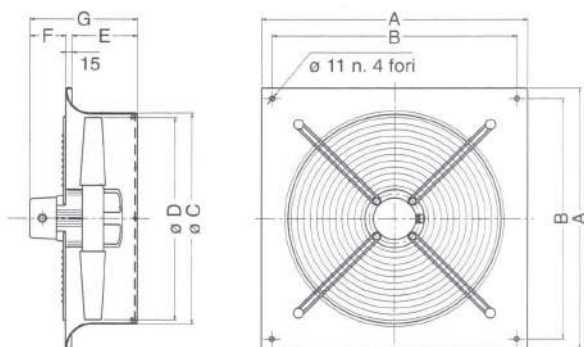
- Working temperature: -20°C $+40^{\circ}\text{C}$.
- Direct drive. The impeller is mounted overhung at the end of the motor shaft.
- Three phase, 230/400 V, 50 Hz, shape B5.
- Other frequencies, tensions, etc... on demand.
- Direction of the air: mono rotation sense.

Accessories

Protection screen,
gravity damper.



LPT-LPM • LQT-LQM



LPT-LPM

Modello Type	Dimensioni Dimensions						
	A	B	ØC	ØD	E	F	G
LPT/M 35/64 F	460	410	365	350	135	85	235
LPT/M 40/64 D	530	480	415	400	135	85	235
LPT/M 45/64 C	560	510	465	450	135	85	235
LPT/M 50/64 C	630	580	515	500	135	85	235
LPT/M 40/66 E	530	480	415	400	135	85	235
LPT/M 50/66 E	630	80	515	500	135	85	235
LPT/M 56/66 D	710	640	575	560	135	85	235
LPT/M 60/66 D	730	680	615	600	135	85	235

LQT-LQM

Modello Type	Dimensioni Dimensions						
	A	B	ØC	ØD	E	F	G
LQT/M 30/74 C	415	360	315	305	105	195	315
LQT/M 35/74 F	460	410	365	350	135	175	325
LQT/M 40/74 D	530	480	415	400	135	170	320
LQT/M 45/74 D	560	510	465	450	135	220	370
LQT/M 50/74 D	630	580	515	500	135	205	355
LQT/M 50/74 E	630	580	515	500	135	245	395
LQT/M 56/74 C	710	640	575	560	135	220	370
LQT/M 60/74 C	730	680	615	600	135	215	365
LQT/M 60/74 D	730	680	615	600	135	215	365
LQT/M 40/76 F	530	480	415	400	135	220	370
LQT/M 45/76 F	560	510	465	450	135	220	370
LQT/M 50/76 F	630	580	515	500	135	205	355
LQT/M 56/76 E	710	640	575	560	135	220	370
LQT/M 60/76 F	730	680	615	600	135	215	365

Caratteristiche Features

Modello Type	Potenza Power kW	n° Giri RPM	Corrente Nominale A	µ F	Livello sonoro Noise level dB(A)	Peso Weight kg
LPT 35/64 F	0,18	1390	0,82		68	10,9
LPT 40/64 D	0,16	1400	0,85		67	12,2
LPT 45/64 C	0,25	1400	0,95		68	13,3
LPT 50/64 C	0,30	1410	1,4		72	15,2
LPT 40/66 E	0,08	950	0,6		57	12,8
LPT 50/66 E	0,15	940	0,95		60	16,3
LPT 56/66 D	0,20	915	1,1		62	17,6
LPT 60/66 D	0,25	890	1,2		64	18,5
LPM 35/64 F	0,18	1360	1,5	5	66	10,9
LPM 40/64 D	0,16	1350	1,5	5	68	12,2
LPM 45/64 C	0,25	1380	1,75	6,3	68	13,3
LPM 50/64 C	0,30	1400	2	10	73	15,2
LPM 40/66 E	0,08	950	0,9	3,15	57	12,8
LPM 50/66 E	0,15	950	1,6	8	61	16,3
LPM 56/66 D	0,20	910	1,8	8	62	17,6
LPM 60/66 D	0,25	910	1,9	8	65	18,5

Volts 230/400 - 50 Hz
TRIFASE

Volts 220 - 50 Hz
MONOFASE

Modello Type	Potenza Power kW	n° Giri RPM	Corrente Nominale A	µ F	Livello sonoro Noise level dB(A)	Peso Weight kg
LQT 30/74 C	0,12	1380	0,45		56	10
LQT 35/74 F	0,18	1350	0,57		63	11
LQT 40/74 D	0,18	1350	0,57		64	12,5
LQT 45/74 D	0,25	1380	0,77		66	14,7
LQT 50/74 D	0,37	1370	1,05		70	16
LQT 50/74 E	0,55	1380	1,42		75	18,7
LQT 56/74 C	0,37	1370	1,05		72	19,4
LQT 60/74 C	0,55	1380	1,42		76	21,3
LQT 60/74 D	0,75	1380	1,90		77	22,5
LQT 40/76 F	0,18	900	0,67		58	14,8
LQT 45/76 F	0,18	900	0,67		60	15,7
LQT 50/76 F	0,25	890	0,85		64	17,9
LQT 56/76 E	0,25	890	0,85		69	20,5
LQT 60/76 F	0,37	910	1,1		68	22,2
LQM 30/74 C	0,11	1380	1,2	6,3	56	9,6
LQM 35/74 F	0,18	1370	1,6	6,3	63	11
LQM 40/74 D	0,18	1370	1,6	6,3	64	12,6
LQM 45/74 D	0,25	1389	3,0	12,5	66	16,1
LQM 50/74 D	0,37	1350	3,2	14	70	17,7
LQM 50/74 E	0,55	1395	4,8	20	75	19,7
LQM 56/74 C	0,37	1350	3,2	14	72	20,4
LQM 60/74 C	0,55	1395	4,8	20	76	22,3
LQM 60/74 D	0,75	1350	6,3	25	77	23,8
LQM 40/76 F	0,18	920	1,8	10	58	15,9
LQM 45/76 F	0,18	920	1,8	10	60	16,7
LQM 50/76 F	0,25	890	2,6	8	64	18,2
LQM 56/76 E	0,25	890	1,8	8	69	20,8
LQM 60/76 F	0,37	930	2,8	12,5	68	22,2

Volts 230/400 - 50 Hz
TRIFASE

Volts 230 - 50 Hz
MONOFASE

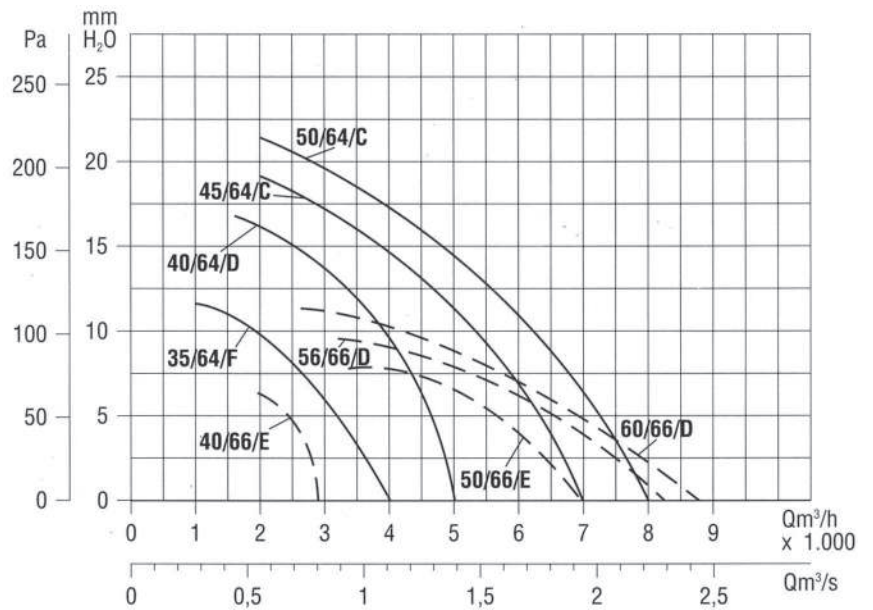
LPT-LPM • 4/6 poli

Tolleranza sulla portata $\pm 5\%$
Load tolerance $\pm 5\%$

Tolleranza sul livello sonoro ± 3 dBA
Noise level tolerance ± 3 dBA

4 poli

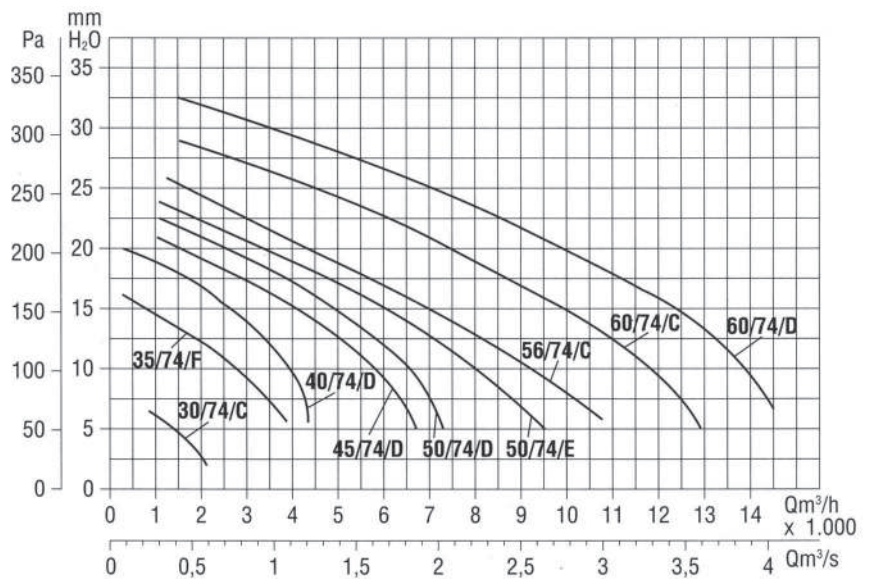
6 poli



LQT-LQM/74 • 4 poli

Tolleranza sulla portata $\pm 5\%$
Load tolerance $\pm 5\%$

Tolleranza sul livello sonoro ± 3 dBA
Noise level tolerance ± 3 dBA



LQT-LQM • 6 poli

Tolleranza sulla portata $\pm 5\%$
Load tolerance $\pm 5\%$

Tolleranza sul livello sonoro ± 3 dBA
Noise level tolerance ± 3 dBA

