

MRLQ

ASPIRATORE VENTILATORE CENTRIFUGO
CENTRIFUGAL FAN



GIRANTE A PALE CURVE ROVESCE
BACKWARD CURVED BLADES IMPELLER



BASSA PRESSIONE
LOW PRESSURE

Portata/Flow rate:
500 ÷ 34000 m³/h

Pressione/Pressure:
25 ÷ 370 mm H₂O





MRLQ

ASPIRATORE VENTILATORE CENTRIFUGO CENTRIFUGAL FAN

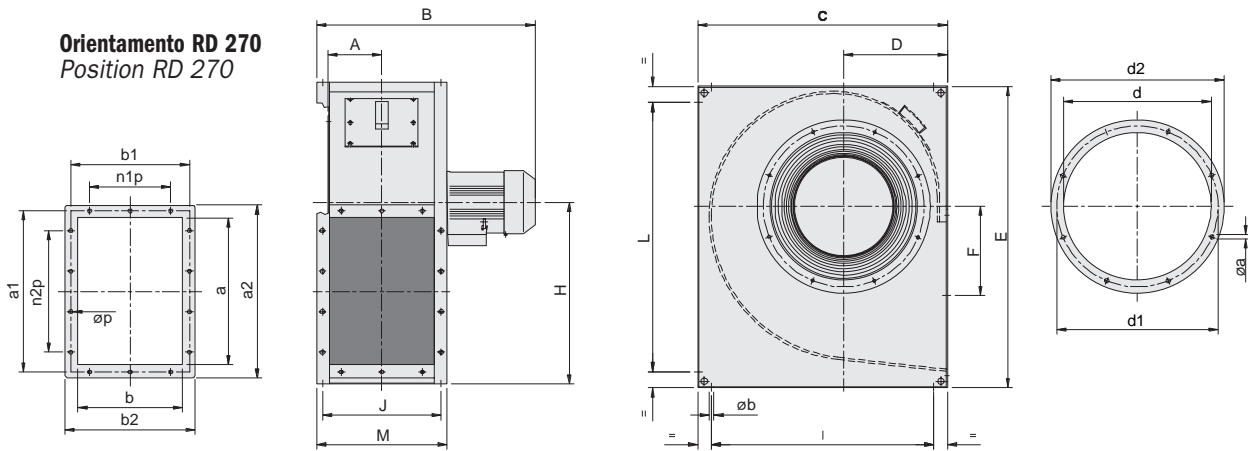


I ventilatori della serie MRLQ presentano caratteristiche di funzionamento identiche a quelle dei ventilatori RL, di cui montano stesse giranti e motori. La differenza risiede nella costruzione della coclea, il cui profilo standard è racchiuso in un telaio esterno rettangolare, con costruzione robusta e facilmente installabile e immagazzinabile. I fluidi trasportati possono raggiungere una temperatura massima di 80°C in esecuzione standard; in caso di esecuzioni speciali sono ammesse temperature massime di funzionamento di 180°C. I ventilatori della serie MRLQ sono fornibili anche in conformità alla direttiva ATEX (94/9/CE).

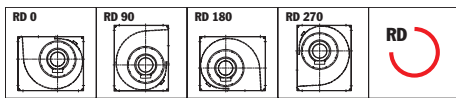
MRLQ series blowers offer same working characteristics of RL blowers, because same impellers and motors are installed. Differences lay only in casing design, since standard profile is enclosed in an external rectangular frame, which allows easier installation and storing. Transported fluids can reach maximum temperature of 80°C for standard execution; for special executions maximum values of 180°C are allowed. MRLQ blowers are available also according to ATEX directive (94/9/CE).



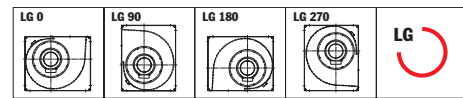
Orientamento RD 270
Position RD 270



Direzioni di rotazione (vista lato motore) - Rotation senses (seen from motor side)



Rotazione oraria - Clockwise rotation sense



Rotazione anti-oraria - Anti-Clockwise rotation sense

TIPO - TYPE		kW inst.	PESO WEIGHT	VENTILATORE FAN												
VENTILATORE FAN	MOTORE MOTOR			kgf	A	B	C	D	E	F	H	I	J	L	M	Øb
MRLQ 250	71 M2	0,75	35	97	435	460	195	540	149	315	380	219	460	255	12x15	
MRLQ 280	80 M2	1,1	45	107	450	500	200	630	172	375	420	249	550	285	12x15	
MRLQ 311 MRLQ 312	90 L2 63 M4	2,2 0,18	55 45	119	539 454	550	225	680	196	400	450	273	580	309	12x15	
MRLQ 351 MRLQ 352	100 L2 71 M4	3 0,37	85 70	134	635 500	610	255	750	216	450	510	300	650	336	12x15	
MRLQ 401 MRLQ 402 MRLQ 403	112 M2 132 S2 80 M4	4 5,5 0,55	103 115 82	149	668 730 558	685	285	830	245	500	600	332	730	368	12x15	
MRLQ 451 MRLQ 452 MRLQ 453 MRLQ 454	132 S2 160 M2 80 M4 90 S4	7,5 11 0,75 1,1	131 170 100 104	166	764 900 592 632	770	320	930	275	560	685	366	830	402	12x15	
MRLQ 501 MRLQ 502 MRLQ 503 MRLQ 504 MRLQ 505 MRLQ 506	160 M2 160 L2 90 L4 100 L4 80 M6 80 M6	15 18,5 1,5 2,2 0,37 0,55	197 208 132 140 125 126	185	939 939 671 741 631 631	860	360	1040	303	630	695	405	880	441	12x15	
MRLQ 561 MRLQ 562 MRLQ 563 MRLQ 564	100 L4 112 M4 90 S6 90 L6	3 4 0,75 1,1	160 165 152 154	208	797 797 727 727	960	400	1170	332	710	800	464	1010	504	14x15	
MRLQ 631 MRLQ 632 MRLQ 633 MRLQ 634	132 S4 132 M4 100 L6 112 M6	5,5 7,5 1,5 2,2	210 224 194 200	232	908 908 846 846	1080	450	1320	373	800	920	513	1160	553	14x15	
MRLQ 711 MRLQ 712 MRLQ 713 MRLQ 714	160 M4 160 L4 132 S6 132 M6	11 15 3 4	335 356 297 306	259	1105 1105 969 969	1175	500	1425	427	850	975	567	1225	607	14x15	

Peso ventilatore in Kgf (completo di motore)
Weight of ventilator (complete with motor)
Nota: quota B indicativa
Note: 'B' quote indicative

DIMENSIONI D'INGOMBRO

OVERALL DIMENSIONS



TIPO - TYPE VENTILATORE FAN	FLANGIA ASPIRANTE INLET FLANGE					FLANGIA PREMENTE OUTLET FLANGE									
	d	d ₁	d ₂	n°	∅a	a	b	a ₁	b ₁	a ₂	b ₂	n _{1xp}	n _{2xp}	n°	∅p
MRLQ 250	255	292	325	8	10	258	185	292	219	328	255	1x112	2x112	10	12
MRLQ 280	285	332	365	8	10	288	205	332	249	368	285	1x125	2x125	10	12
MRLQ 311 MRLQ 312	320	366	400	8	10	322	229	366	273	402	309	1x125	2x125	10	12
MRLQ 351 MRLQ 352	360	405	440	8	10	361	256	405	300	441	336	1x125	2x125	10	12
MRLQ 401 MRLQ 402 MRLQ 403	405	448	485	8	10	404	288	448	332	484	368	2x125	3x125	14	12
MRLQ 451 MRLQ 452 MRLQ 453 MRLQ 454	455	497	535	8	10	453	322	497	366	533	402	2x125	3x125	14	12
MRLQ 501 MRLQ 502 MRLQ 503 MRLQ 504 MRLQ 505 MRLQ 506	505	551	585	8	10	507	361	551	405	587	441	2x125	3x125	14	12
MRLQ 561 MRLQ 562 MRLQ 563 MRLQ 564	565	629	665	16	10	569	404	629	464	669	504	2x160	3x160	14	14
MRLQ 631 MRLQ 632 MRLQ 633 MRLQ 634	635	698	735	16	10	638	453	698	513	738	553	2x160	3x160	14	14
MRLQ 711 MRLQ 712 MRLQ 713 MRLQ 714	715	775	815	16	10	715	507	775	567	815	607	2x160	4x160	16	14

MAZDA[®]

