

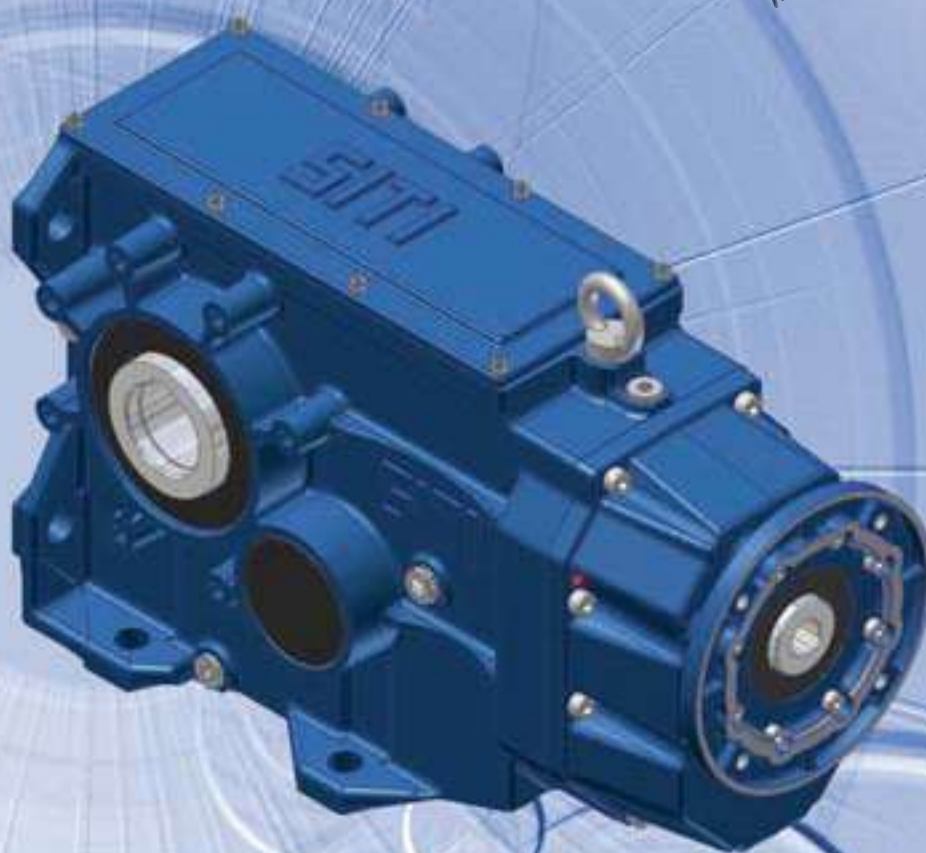
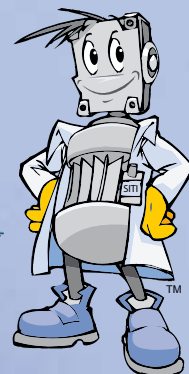
SITI

SPA

SOCIETÀ ITALIANA TRASMISSIONI INDUSTRIALI



BH-MBH



CATALOGO TECNICO - COMMERCIALE



TECHNICAL & COMMERCIAL CATALOGUE



TECHNISCHER HANDELSKATALOG

02.2011

SITI S.p.A. La ringrazia per la fiducia accordata e Le ricorda che il Suo riduttore è il risultato di un lavoro di miglioramento del prodotto che i nostri tecnici perseguono continuamente, grazie ad una ricerca costante nel settore.

La rete di Assistenza è a Sua disposizione per aiutarLa a risolvere dubbi che potessero sorgere nella lettura di questa pubblicazione.

È vietata la riproduzione, la memorizzazione o l'alterazione, anche parziale, di questa pubblicazione, senza una autorizzazione scritta da parte della SITI S.p.A.

We would like to thank you for the confidence shown in choosing our products. Our devotion to quality and innovation has allowed us to develop highly efficient gearboxes, able to fulfil even the most exacting requirements.

In case of any doubt, do not hesitate to contact our Customer Service Department or Service Centers for getting a more detailed information.

Copyright. The contents of the manual and drawings are valuable trading secrets and must not be given to third parties, copied, reproduced, disclosed or transferred, unless duly authorized in advance by SITI S.p.A. in writing.

Die Firma SITI bedankt sich ihr für Vertrauen und möchte Sie darauf aufmerksam machen, dass diese Unteretzungsgetriebe das Ergebnis einer langen Verbesserungsarbeit sowie einer konstanten Forschung in diesem Bereich darstellt.

Unser kundendienst steht gern zu Ihrer Verfügung, um eventuelle Zweifel, die beim Lesen dieser Catalog aufsteigen können, zu beseitigen.

Es ist verboten, diese Unterlage ohne die schriftliche Genehmigung der Firma SITI S.p.A. zu vervielfältigen, elektronisch zu speichern oder auch teilweise zu modifizieren.

DATI DI IDENTIFICAZIONE DEL COSTRUTTORE

MANUFACTURER'S DATA

KENNZEICHNUNGSDATEN DES HERSTELLERS

SITI SPA
SOCIETÀ ITALIANA TRASMISSIONI INDUSTRIALI ®

RIDUTTORI
MOTORIDUTTORI
VARIATORI CONTINUI
MOTORI ELETTRICI C.A./C.C.
GIUNTI ELASTICI

SEDE e STABILIMENTO

Via G. Di Vittorio, 4
40050 Monteveglio - BO - Italy
Tel. +39/051/6714811
Fax. +39/051/6714858
E-mail: info@sitiriduttori.it
WebSite: www.sitiriduttori.it

SITI SPA
SOCIETÀ ITALIANA TRASMISSIONI INDUSTRIALI ®

GEARBOXES
GEARED MOTORS
SPEED VARIATORS
A.C./D.C. ELECTRIC MOTORS
FLEXIBLE COUPLINGS

HEADQUARTER

Via G. Di Vittorio, 4
40050 Monteveglio - BO - Italy
Tel. +39/051/6714811
Fax. +39/051/6714858
E-mail: info@sitiriduttori.it
WebSite: www.sitiriduttori.it

SITI SPA
SOCIETÀ ITALIANA TRASMISSIONI INDUSTRIALI ®

GETRIEBE
GETRIEBEMOTOREN
VERSTELLGETRIEBE
WECHSEL- UND GLEICHSTROM MOTOREN
ELASTISCHE KUPPLUNGEN

SITZ UND BETRIEB

Via G. Di Vittorio, 4
40050 Monteveglio - BO - Italy
Tel. +39/051/6714811
Fax. +39/051/6714858
E-mail: info@sitiriduttori.it
WebSite: www.sitiriduttori.it

La SITI S.p.A. si riserva il diritto di apportare senza preavviso modifiche alle caratteristiche tecniche ed agli accessori dei prodotti contenuti in questo catalogo.

SITI S.p.A. reserve the right to modify without any previous notice the technical features and the accessories of the products included in this catalogue.

SITI S.p.A. ist erlaubt, Änderungen den technischen Merkmalen sowohl den Zubehören durchzuführen, die in diesem Katalog vorliegend sind.

CARATTERISTICHE GENERALI	3	GENERAL FEATURES	3	ALLGEMEINE EIGENSCHAFTEN	3
PREMESSA	3	INTRODUCTION	3	VORWORT	3
CARATTERISTICHE COSTRUTTIVE	3	DESIGN FEATURES	3	BAUEIGENSCHAFTEN	3
DESIGNAZIONE	4	UNIT DESIGNATION	4	TYPENBEZEICHNUNG	4
POSIZIONI DI MONTAGGIO	5	MOUNTING POSITION	5	EINBAULAGEN	5
POSIZIONE MORSETTIERA	5	POSITION OF TERMINAL BOX	5	KLEMMBRETT	5
LUBRIFICAZIONE	6	LUBRICATION	6	SCHMIERUNG	6
Sostituzione dell'olio	6	Replacement of oil	6	Ölwechsel	6
Quantità di olio (lt)	7	Oil quantity (lt)	7	Ölmenge (lt)	7
PESO DEI RIDUTTORI	7	GEARBOXES WEIGHT	7	GEWICHT DER UNTERSETZUNGSGETRIEBE	7
SENDO DI ROTAZIONE	7	SENSE OF ROTATION	7	DREHRICHTUNG	7
CARICO RADIALE ED ASSIALE ESTERNO		ALLOWABLE EXTERNAL RADIAL AND AXIAL		ZULÄSSIGE EXTERNE RADIALE UND	
AMMISSIBILE	8	LOAD	8	AXIALE BELASTUNG	8
Costanti del riduttore	13	Gearbox constants	13	Getriebekonstanten	13
PRESTAZIONI BH 56	15	BH 56 PERFORMANCE	15	BH 56 LEISTUNGEN	15
PRESTAZIONI BH 63	19	BH 63 PERFORMANCE	19	BH 63 LEISTUNGEN	19
PRESTAZIONI BH 80	23	BH 80 PERFORMANCE	23	BH 80 LEISTUNGEN	23
PRESTAZIONI BH 100	27	BH 100 PERFORMANCE	27	BH 100 LEISTUNGEN	27
PRESTAZIONI BH 125	31	BH 125 PERFORMANCE	31	BH 125 LEISTUNGEN	31
PRESTAZIONI BH 140	35	BH 140 PERFORMANCE	35	BH 140 LEISTUNGEN	35
PRESTAZIONI BH 160	39	BH 160 PERFORMANCE	39	BH 160 LEISTUNGEN	39
PRESTAZIONI BH 180	43	BH 180 PERFORMANCE	43	BH 180 LEISTUNGEN	43
PRESTAZIONI BH 200	47	BH 200 PERFORMANCE	47	BH 200 LEISTUNGEN	47
RAPPORTI DI RIDUZIONE	51	RATIOS	51	UEBERSETZUNGEN	51
MONTAGGIO GIUNTO SU MOTORE PER MBHGC	53	FITTING THE COUPLING ON A MOTOR		EINBAU DER KUPPLUNG AUF EINEM	
POTENZA TERMICA W_1 (kW)	55	FOR MBHGC GEARBOX	53	MOTOR FUER MBHGC GETRIEBE	53
		THERMAL POWER W_1 (kW)	55	THERMISCHE GRENZLEISTUNG W_1 (kW)	55
ACCESSORI	56	ACCESSORIES	56	ZUBEHÖR	56
DISPOSITIVO ANTIRETRO	56	BACKSTOP DEVICE	56	RÜCKLAUFSPERRE	56
BRACCIO DI REAZIONE	57	TORQUE ARM	57	DREHMOMENTSTUTZE	57
FLANGE IN USCITA	58	OUTPUT FLANGES	58	ABTRIEBSFLANSCH	58
ALBERI LENTI	59	OUTPUT SHAFTS	59	STECKWELLEN	59
CALETTATORI	60	TAPER LOCK DEVICES	60	SCHRUMPFSCHEIBEN	60
PARTI DI RICAMBIO	61	SPARE PARTS	61	ERSATZTEILE	61

CARATTERISTICHE GENERALI

PREMESSA

Il presente catalogo è relativo ai **riduttori ad assi ortogonali serie BH-MBH**, costruiti dalla SITI SpA.

I riduttori della serie **BH-MBH** hanno il corpo in ghisa G25 dal design moderno e sono dotati di tre stadi di riduzione.

CARATTERISTICHE COSTRUTTIVE

- Riduttori dotati di rotismi a tre stadi di riduzione.
- I tre stadi di riduzione sono formati da una coppia di entrata formata da due ingranaggi cilindrici con dentatura elicoidale, accuratamente corretta per una migliore resistenza ai carichi, una coppia conica a dentatura spiroidale Gleason (dentature tipo Duplex) e da una coppia finale cilindrica con profilo ad evolvente, anch'essa accuratamente corretta per una migliore resistenza ai carichi.
- Sono realizzati in 9 grandezze: 56 - 63 - 80 - 100 - 125 - 140 - 160 - 180 - 200.
- Le coppie nominali trasmissibili sono comprese fra 180 Nm e 14000 Nm.
- La capacità di carico delle dentature è stata verificata secondo le norme DIN 3990, UNI 8862, AGMA 2001 B 88 ed il progetto ISO 6336, con calcolo della resistenza sia a pitting che a flessione al piede del dente, per una durata nominale accuratamente bilanciata ed estremamente elevata.
- Gli alberi di uscita delle grandezze 56, 63, 80, 100, 125, sono supportati da cuscinetti radiali. Su richiesta possono essere montati cuscinetti a rulli conici, montati di serie sulle grandezze 140, 160, 180, 200.
- Tutti gli ingranaggi sono costruiti in acciaio da cementazione (20MnCr5 o materiali di equivalente resistenza e temprabilità), e sottoposti a cementazione, tempra e distensione per elevata resistenza alle sollecitazioni statiche e dinamiche e all'usura.
- Gli alberi lenti cavi (soluzione standard) sono costruiti in acciaio.
- Gli alberi lenti pieni, (soluzione optional) sono costruiti in acciaio da bonifica 42 Cr Mo 4, o materiali di simili proprietà.
- Corpo in alluminio EN AC-46100 UNI EN 1706 per la grandezza 56, in ghisa EN-GJL-250 UNI EN 1561 per le altre grandezze.
- I rendimenti dinamici sono molto elevati: 0,92.
- È possibile operare in condizioni di esercizio particolarmente severe garantendo ancora delle durate soddisfacenti; a questo proposito, raccomandiamo di riferirsi scrupolosamente alle indicazioni relative ai fattori di servizio e, nei casi dubbi, consigliamo di interpellare il nostro servizio tecnico.

GENERAL FEATURES

INTRODUCTION

This catalogue refers to the **bevel helical gearboxes type BH-MBH**, manufactured by SITI SpA.

This range is made in cast iron G25 showing a modern design casing and three stages of reduction.

DESIGN FEATURES

- Gearboxes equipped with trains of gears at three stages of reduction.
- The three stages of reduction consist of: on the input side, one helical gear pair, with involute profile, accurately corrected for improved strength; in the middle, one bevel gear pair with spiral GLEASON TOOTHING (duplex type); one cylindrical final gear pair, with involute profile, accurately corrected in view of an improved strength.
- These gearboxes are made in 9 sizes: 56 - 63 - 80 - 100 - 125 - 140 - 160 - 180 - 200.
- Rated transmissible torques range from 180 Nm to 14000 Nm.
- Load capacities of toothings comply with DIN 3990, UNI 8862, AGMA 2001 B88 norms and the ISO 6336 draft proposal, both with the surface pitting resistance and the tooth root bending strength calculation, in view of an accurately balanced and extremely high nominal life.
- The output shafts of sizes 56, 63, 80, 100, 125 are supported by radial ball bearings; on request, taper roller bearings can be fitted on these sizes. On the contrary, taper roller bearings are standard on the sizes 140, 160, 180, 200.
- The whole range of gears is made in case hardening steel (20MnCr5 or material equivalent in strength and hardenability) and submitted to case hardening, quenching and stress-relieving, to give high resistance to static and dynamic loads and to wear.
- Hollow output shafts (standard solution) are made in steel.
- Solid output shafts (optional) are made in hardening and tempering steel 42CrMo4 or materials assuring similar properties.
- Housings are made in EN AC-46100 UNI EN 1706 aluminium alloy for 56 size, and in EN-GJL-250 UNI EN 1561 cast iron for all other sizes.
- Dynamic efficiencies are very high: 0.92.
- It is allowed to operate in particularly severe conditions of application, still saving sufficiently satisfactory life times; in connection with this, we recommend to strictly adhere to the indications of our technical catalogue and, if in doubt, to contact our technical dept.

ALLGEMEINE EIGENSCHAFTEN

VORWORT

Dieses Katalog bezieht sich auf Kegelstirnradgetriebe der Baureihe BH - MBH, die von der Firma SITI S.p.A. hergestellt werden. Die Getriebe der Baureihe BH-MBH sind mit Gehäuse in Grauguss G25 hergestellt, haben eine moderne Bauform und sind immer mit drei Untersetzungsstufen ausgerüstet.

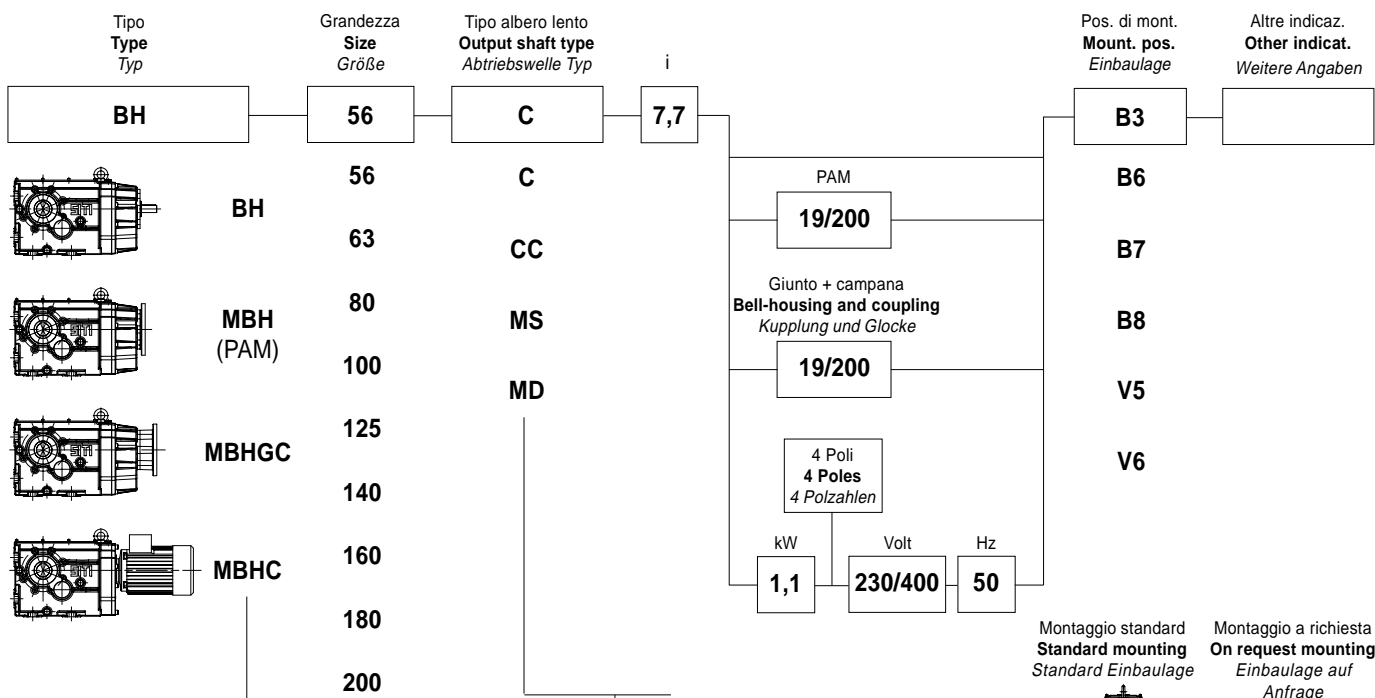
BAUEIGENSCHAFTEN

- Getriebe mit drei Untersetzungsstufen ausgerüstet.
- Die drei Untersetzungsstufen bestehen aus: an der Antriebsseite, eine evolventschraegverzaehnte Zahnradpaarung, die eine besondere Korrektur auf dem Zahnradprofil aufweist, um verbesserte Festigkeit anzubieten; in der Mitte, eine Gleason-spiralverzaehnte Kegelradpaarung; an der Abtriebsseite, noch eine evolventschraegverzaehnte Zahnradpaarung, mit sorgsamer Korrektur auf dem Zahnradprofil fuer verbesserte Festigkeit.
- Diese Getriebe sind in 9 Baugroessen hergestellt, d.h. 56 - 63 - 80 - 100 - 125 - 140 - 160 - 180 - 200.
- Die Abtriebsdrehmomente reichen von 180 N.m bis 14000 Nm.
- Die spezifische Zahnbelastung ist nach DIN 3990, UNI 8862, AGMA 2001 B88 und dem Entwurf ISO 6336 festgelegt und dient der Berechnung der Festigkeit in Bezug auf Pitting und Biegefestigkeit im Zahngrund fuer eine ausgewogene, normal lange Lebensdauer.
- Auf den Abtriebswellen der Groessen 56, 63, 80, 100, 125, werden normalerweise Kugellager eingebaut. Auf Anfrage, jedoch, koennen auf diesen Groessen Kegelrollenlager engebaut werden, die als standadisierte Ausfuehrung auf den Groessen 140, 160, 180, 200 eingebaut werden.
- Alle Zahnraeder sind in Einsatzstahl (20MnCr5 oder Material mit aehnlichen Festigkeit und Haertefaehigkeit) hergestellt und sind auf Einsatzhaertung, Haertung und Anlassen ausgesetzt, um eine sehr hoehe Festigkeit fuer statische und dynamische Belastung, sowohl eine besondere Verschleissfestigkeit, aufzuweisen.
- Die Abtriebs-hohlwellen (standard Ausfuehrung) sind in Stahl hergestellt.
- Die vollen Abtriebswellen (Sonderausfuehrung) sind in Verguetungstahl 42 Cr Mo 4 hergestellt, oder in einem Material mit aehnlichen Merkmalen.
- Gehäuse werden aus EN AC-46100 UNI EN 1706 Aluminium fuer die Größe 56 hergestellt, während alle andere Größe aus EN-GJL-250 UNI EN 1561 Guß ausgeführt werden.
- Die dynamische Wirkungsgrade sind sehr hoch: 0.92.
- Es ist möglich diese neue Getriebe auch bei anspruchsvollen Einsatzfällen zu verwenden und eine befriedigende Lebensdauer zu erzielen. Deshalb ist es ratsam, nach den Katalogangaben zu richten und bei auftretenden Unsicherheiten mit unserem technischen Büro Rücksprache zu nehmen.

DESIGNAZIONE

UNIT DESIGNATION

TYPENBEZEICHNUNG



Montaggio standard
Standard mounting
Standard Einbaulage

Montaggio a richiesta
On request mounting
Einbaulage auf Anfrage

BH Riduttore serie BH entrata maschio
BH "BH" series gearbox solid input shaft
BH "BH" Baureihe - Eingangswelle

MBH Riduttore serie BH entrata PAM
MBH "BH" series gearbox "PAM" input
MBH "BH" Baureihe - Eingang "PAM"

MBHGC Riduttore serie BH entrata giunto e campana
MBHGC "BH" series gearbox input with bell-housing and coupling
MBHGC "BH" Baureihe - Mit Kupplung und Glocke

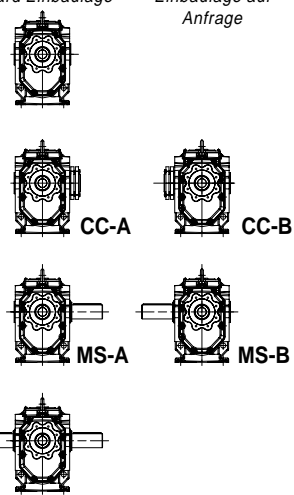
MBHC Riduttore serie BH entrata con motore compatto
MBHC "BH" series gearbox with compact motor
MBHC "BH" Baureihe - Mit Kompakten Motor

C Albero lento cavo
C Hollow output shaft
C Hohlabtriebswelle

CC Albero lento cavo con calettatore
CC Hollow output shaft with taper lock
CC Hohlwelle mit Schrumpfscheibe

MS Albero lento maschio singolo
MS Single output shaft
MS Einzelabtriebswelle

MD Albero lento maschio doppio
MD Double output shaft
MD Doppelabtriebswelle



Nota: versione MBHC non disponibile per gr. 56 - 180 - 200
Note: MBHC version not available for size 56 - 180 - 200
Hinweis: version MBHC nicht verfuegbar für gröÙe 56 - 180 - 200

Nota: versione MBHGC non disponibile per gr. 56
Note: MBHGC version not available for size 56
Hinweis: version MBHGC nicht verfuegbar für gröÙe 56

Precisare eventuali particolarità:
Please indicate possible special features:
Bitte erklæaren moegliche besondere Merkmale:

ANTIRETRO ACW (standard) CW (a richiesta) (Vedi pag. 51)
BACK STOP DEVICE ACW (standard) CW (on request) (See at page 51)
RUCKLAUFSPERRE (Gegenuhrsinn standard; Uhrsinn auf Anfrage) (Siehe auf Seite 51)

Non previsto per versione MBHC
Not included in the version MBHC
Nicht in der MBHC Ausfuehrung eingeschlossen

FLANGIA IN USCITA (Vedi pag. 53)
OUTPUT FLANGE (See at page 53)
ABTRIEBSFLANSCH (Siehe auf Seite 53)

POSIZIONI DI MONTAGGIO

Si consiglia di prestare la massima attenzione alla posizione di montaggio in cui si troverà a lavorare il riduttore. Per molte posizioni, infatti, è prevista un'apposita lubrificazione del riduttore e dei cuscinetti, senza la quale non è garantita la normale durata del riduttore stesso. In mancanza di indicazioni specifiche il riduttore verrà fornito idoneo per il montaggio standard B3. Nel caso del BH 56 non è necessario specificare la posizione di montaggio in quanto fornito pieno d'olio, nella quantità tale da soddisfare tutte le posizioni di montaggio.

MOUNTING POSITION

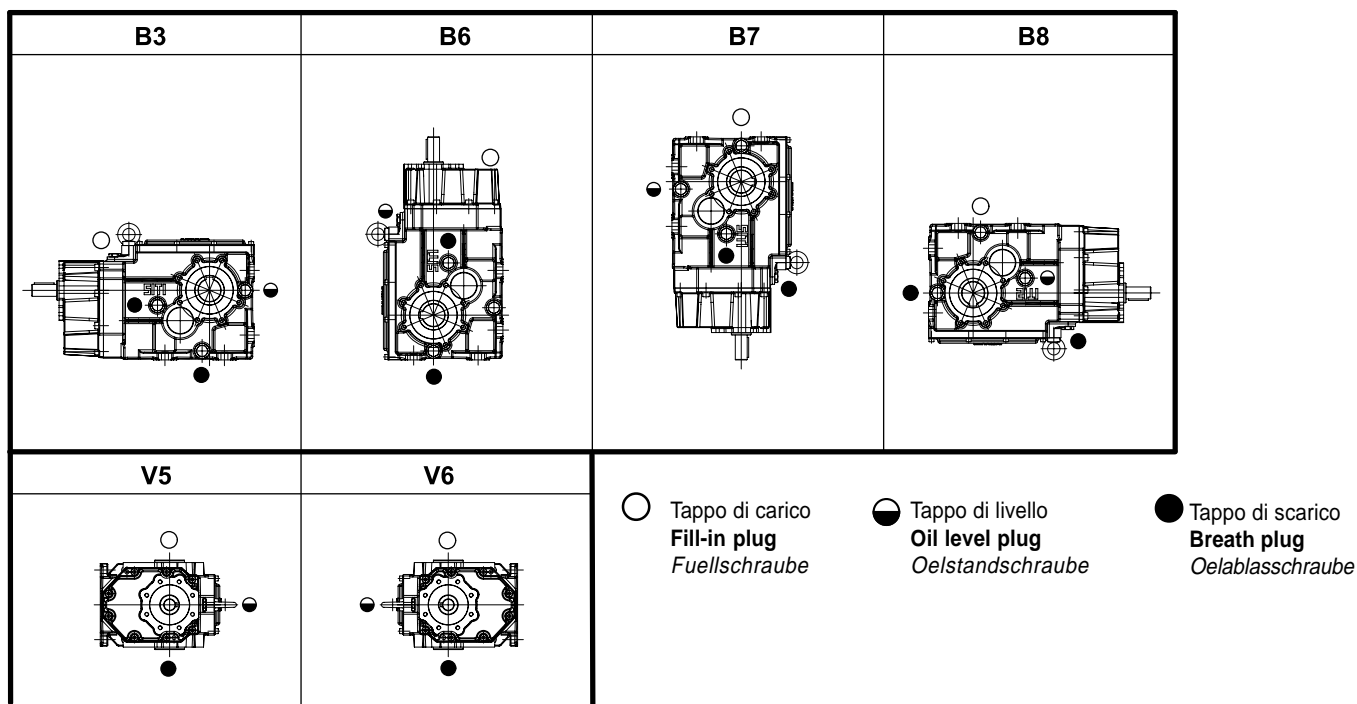
We recommend paying the utmost attention to the gearbox installation and operating position.

For many positions, in fact, a specific lubrication of the gearbox and its bearings is required, without which the normal service life of the gearbox will not be guaranteed. Without any specific indications the gearbox will be supplied for the standard B3 installation. For the BH 56 model there is no need to specify the mounting position, since it is supplied with such an oil quantity, that is enough for all mounting positions.

EINBAULAGEN

Man sollte immer sehr genau auf die Einbaulage achten, wo das Getriebe arbeiten wird. Denn für viele Einbaulagen ist eine Spezialschmierung des Getriebes und seiner Lager vorgesehen, ohne die die normale Lebensdauer des Getriebes nicht garantiert ist. In Ermangelung spezifischer Angaben wird das Getriebe für die Standard-Einbaulage B3 geliefert.

Für das Model BH 56 ist es nicht nötig die Einbaulage zu spezifizieren, da es mit einer Ölmenge, die für alle Einbaulagen genügend ist, geliefert wird.



POSIZIONE MORSETTIERA

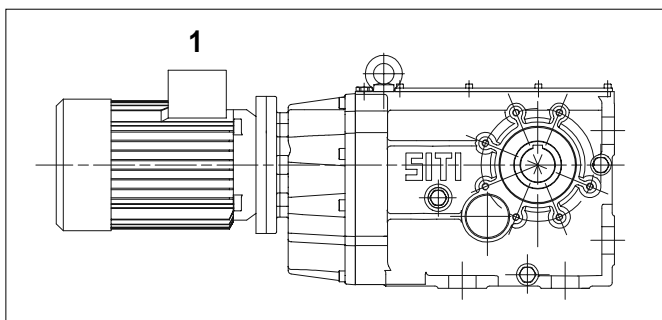
Nel caso di particolari esigenze specificare in fase di ordine la posizione della Morsettieria come da schema.

POSITION OF TERMINAL BOX

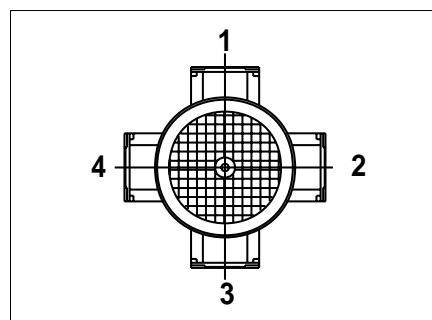
For special requirements, orders must specify the position of the terminal box with reference to the diagram. Unless otherwise specified the terminal box will be mounted as shown in the diagram for the mounting position.

KLEMMBRETT

Sofern in der Bestellbezeichnung nicht angegeben, wird das Klemmbrett gemäß Übersicht zugeordnet.



Posizione standard
Standard mounting position
Standard Einbaulagen



Posizioni a richiesta
Positions upon request
Einbaulage auf Anfrage

LUBRIFICAZIONE

Si raccomanda di attenersi scrupolosamente alle tabelle dei lubrificanti qui sotto indicati:

TABELLA 1 – LUBRIFICANTI MINERALI

MARCA / MAKE / HERSTELLER	TIPO DI OLIO / TYPE OF OIL / ÖLSORTE
<ul style="list-style-type: none"> • SHELL • IP • MOBIL • ESSO 	OMALA OIL 220 MELLANA OIL 220 MOBILGEAR 630 SPARTAN EP220

TEMPERATURA AMBIENTE / AMBIENT TEMPERATURE / UMGEBUNGSTEMPERATUR - 5 °C ÷ + 35 °C

TABELLA 2 – LUBRIFICANTI SINTETICI

TABLE 2 - SYNTHETIC LUBRICANTS

TABELLE 2 - SYNTHETISCHE SCHMIERMITTEL

MARCA / MAKE / HERSTELLER	TIPO DI OLIO / TYPE OF OIL / ÖLSORTE
<ul style="list-style-type: none"> • SHELL • IP • KLÜBER 	TIVELA OIL SC 320 TELIUM OIL 320 SYNTHESO D 320 EP

TEMPERATURA AMBIENTE / AMBIENT TEMPERATURE / UMGEBUNGSTEMPERATUR - 30 °C ÷ + 50 °C

Il BH 56 viene fornito con olio sintetico, per una lubrificazione a vita.

Gli anelli di tenuta, costruiti in mescole nitriliche, non consentono però di operare soddisfacentemente a temperatura superiore a + 85 °C.

Nell'ipotesi che la temperatura all'interno del riduttore possa raggiungere livelli più elevati di + 85 °C per tempi significativi, è necessario richiederci l'esecuzione speciale con anelli di tenuta in mescole fluorurate (Viton).

Al fine di predisporre il corretto orientamento dei tappi e per una adeguata lubrificazione dei cuscinetti, è importante precisare sempre la posizione di montaggio desiderata.

NOTA: è opportuno controllare, attraverso il tappo di livello trasparente, collocato nella giusta posizione, se il livello dell'olio si mantiene corretto e non si verificano anomalie, come potrebbe essere determinato da sia pure molto improbabili perdite di olio attraverso gli anelli di tenuta.

In caso di occasionali necessità di ripristino del giusto livello, utilizzare lo stesso olio già presente nel riduttore.

Sostituzione dell'olio

L'intervallo di ricambio del lubrificante dipende dalle condizioni di impiego riassunte brevemente nel prospetto sotto indicato:

Temperatura olio	Servizio	Intervallo di ricambio
< 60 °C	Continuo intermittente	5000 (h) 8000 (h)
> 60 °C	Continuo intermittente	2500 (h) 5000 (h)

I dati indicati nel prospetto si riferiscono a lubrificanti a base minerale e sintetici. Questi ultimi se usati in un campo di temperature normali possono essere utilizzati per una lubrificazione a lunga vita, avendo però l'accuratezza di evitare l'inquinamento dei lubrificanti stessi.

The BH 56 model is supplied with synthetic oil, for long-life lubrication.

Seals, being made in nitrile rubber compounds, do not allow to operate satisfactorily at temperatures over + 85 °C. In the assumption temperature inside the gearbox achieves higher values than + 85 °C for a significant period of time, it is necessary to require the special execution provided with special seals in fluorurated compounds (Viton).

To enable us to fit plugs in suitable positions and for adequate lubrication of the bearings, customers should always specify the required mounting position.

NOTE: it is convenient to check through the proper transparent oil level plug that the oil level keeps at the correct value and no failures have occurred, as it could happen in case of unlikely leaks.

In case of occasional needs to restore the correct level, the same type of oil must be used.

Replacement of oil

The intervals at which oil must be replaced depend on the conditions of usage, summarized in the table here below:

Oil temperature	Duty	Time interval
< 60 °C	Continuous intermittent	5000 (h) 8000 (h)
> 60 °C	Continuous intermittent	2500 (h) 5000 (h)

The data on the table apply to both mineral base or synthetic base oils. These last ones (especially the 320 grade), whenever used in a normal range of temperatures, can be used for longtime lubrication, but it must be accurately avoided the oil pollution.

SCHMIERUNG

Grundsätzlich empfiehlt es sich die nachfolgenden Schmiermittel zu verwenden:

TABELLE 1 - MINERALSCHMIERMITTEL

Für eine dauernde Schmierung wird das Modell BH 56 mit synthetischen Öl geliefert.

Die Wellendichtringe aus Nitrilmischungen (Standard) vertragen eine Betriebstemperatur von maximal 85 °C. Bei höheren Betriebstemperaturen ab 85 °C über einen längeren Zeitraum hinweg, sollten spezielle Wellendichtringe aus Fluoridmischungen (Viton) eingesetzt werden.

Um die Ölschrauben Korrekt zu positionieren und um die geeignete Schmierung der Lager zu gewährleisten fragen wir, immer die Einbaulage bekannt zu geben.

Ist die Einbaulage bei der Bestellung bekannt, so werden die Ölschrauben direkt vom Hersteller positioniert.

BEMERKUNG: Es ist ratsam, von Zeit zu Zeit den Ölstand durch das Ölstandsauge zu kontrollieren.

So können Anomalien, die z.B. durch Wellendichtringe auftreten können, verhindert werden. Im Falle daß Öl, nachgefüllt werden muß, ist die gleiche Ölart zu verwenden.

Ölwechsel

Der Ölwechselintervall hängt von der Belastungsart ab und ist in Kurzform im Schaubild unten ersichtlich.

Öltemperatur	Betriebsart	Ölwechselintervall
< 60 °C	dauernd aussetzend	5000 (h) 8000 (h)
> 60 °C	dauernd aussetzend	2500 (h) 5000 (h)

Die angegebenen Daten beziehen sich auf Synthetik- und Mineralschmiermittel. Wenn Verunreinigungen vermieden werden, können die synthetischen Schmiermittel bei normaler Betriebstemperatur als dauerndes Schmiermittel angesehen werden.

Quantità di olio (lt)

Oil quantity (lt)

Oelmenge (lt)

Posizione di montaggio Mounting position <i>Einbaulagen</i>	BH							
	63	80	100	125	140	160	180	200
B3	1,8	3,6	7,1	11,0	20,4	31,0	31,0	53,0
B6	3,0	5,16	9,3	15,0	24,4	40,0	52,0	68,0
B7	3,0	4,1	8,5	13,0	23,0	32,0	46,0	65,0
B8	2,0	3,6	5,9	8,5	15,0	15,5	34,0	46,0
V5	1,8	2,7	5,0	7,8	15,0	14,0	34,0	46,0
V6	1,9	2,9	5,7	9,0	16,2	16,5	34,0	53,0

PESO DEI RIDUTTORI

GEARBOXES WEIGHT

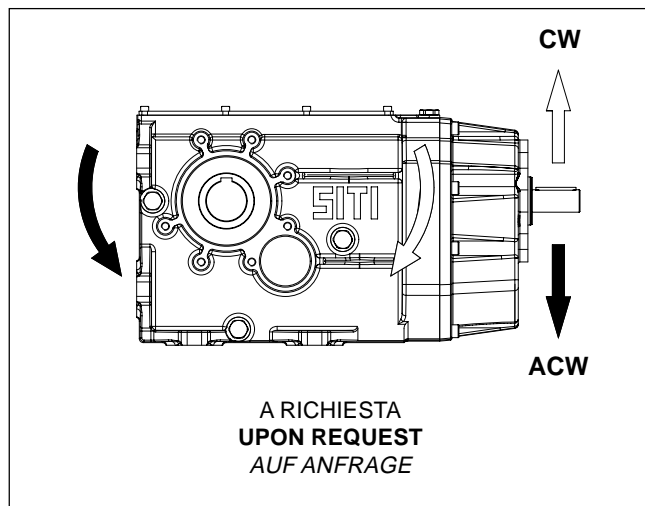
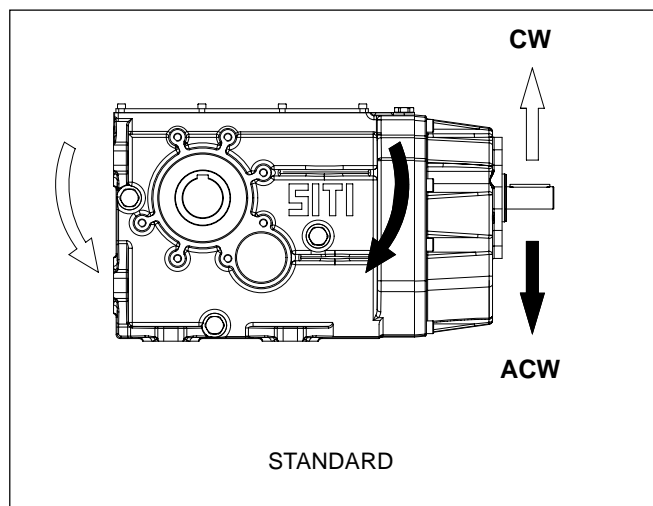
GEWICHT DER UNTERSETZUNGSGETRIEBE

RIDUTTORE GEARBOX <i>UNTERSETZUNGS- GETRIEBE</i>	PESO Kg WEIGHT Kg <i>GEWICHT Kg</i>
MBH 56	7
MBH 63	30
MBH 80	40
MBH 100	72
MBH 125	97
MBH 140	205
MBH 160	260
MBH 180	370
MBH 200	490

SENSO DI ROTAZIONE

SENSE OF ROTATION

DREHRICHTUNG



CARICO RADIALE ED ASSIALE ESTERNO AMMISSIBILE

I carichi radiali ammissibili (R) sono indicati nelle tabelle sottostanti e si intendono applicati alla mezzeria della sporgenza dell'albero, nel caso di applicazione con fattore di servizio $sf = 1$.

In caso di contemporanea presenza di carichi radiali ed assiali su cuscinetti radiali a sfera, i carichi assiali ammissibili (A) si possono calcolare come segue:

$$A_1 = 0.2 R_1$$

$$A_2 = 0.2 R_2$$

ALLOWABLE EXTERNAL RADIAL AND AXIAL LOAD

The allowable radial loads (R) are indicated in the chart below and they are meant to be applied to the center line of the shaft projection, in case the application is relative to a service factor $sf = 1$.

If radial and axial loads are simultaneously present on radial ball bearings, the allowable axial loads (A) can be calculated as follows:

$$A_1 = 0.2 R_1$$

$$A_2 = 0.2 R_2$$

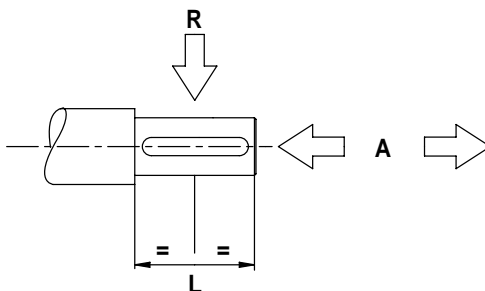
ZULÄSSIGE RADIALE UND AXIALE BELASTUNGEN

Die zulässigen, Querkräfte (R) können Sie aus den nachfolgenden Tabellen entnehmen. Die Angaben beziehen sich auf den Kraftangriff in der Mitte des Wellenendes bei Betriebsfaktor $sf=1$.

Wenn radiale und axiale Belastungen auf radiale Kugellager gleichzeitig anwesend sind, werden die zulässigen Axialkräfte (A) folgendermaßen berechnet:

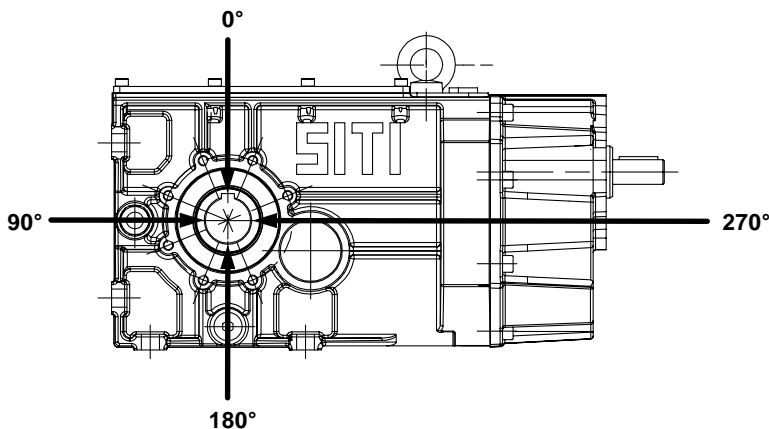
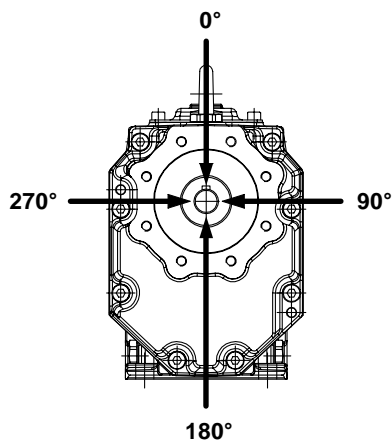
$$A_1 = 0.2 R_1$$

$$A_2 = 0.2 R_2$$



Direzione del carico R_1 su albero di entrata
 Direction of "R₁" load on input shaft
 Belastungsrichtung R_1 an der Eingangswelle

Direzione del carico R_2 su albero di uscita
 Direction of "R₂" load on output shaft
 Belastungsrichtung R_2 an der Ausgangswelle



BH 56

CARICO SU ALBERO DI ENTRATA (1400 giri/min)
LOAD ON INPUT SHAFT (1400 rpm)
BELASTUNG AUF DER EINGANGSWELLE (1400 Upm)

i	R ₁ (N)			
	0°	90°	180°	270°
9,29	-	900	600	-
12,00	-	900	900	-
15,66	-	900	900	-
20,24	270	900	900	180
24,36	300	900	900	210
29,65	450	900	900	360
36,06	180	900	1000	-
43,12	300	900	900	180
51,85	450	900	900	300
66,82	750	800	800	750
68,22	750	800	800	750
76,87	750	800	800	750
89,28	750	800	800	750
93,19	750	800	800	600
111,44	750	800	800	600
125,56	750	800	800	750
150,99	750	800	800	750
173,68	750	800	800	750
195,68	750	800	800	750

Le forze sono espresse in Newton.
Force expressed in Newton.
In Newton ausgedrückte Kraftwerte.

CARICO SU ALBERO DI USCITA
LOAD ON OUTPUT SHAFT
BELASTUNG AUF DER AUSGANGSWELLE

i	R ₂ (N)			
	0°	90°	180°	270°
9,29	2200	1900	1600	1500
12,00	2400	2200	1800	1700
15,66	2600	2600	1950	1890
20,24	3000	3000	2200	2100
24,36	3300	3300	2300	2200
29,65	3300	3300	2500	2500
36,06	3600	3600	2700	2700
43,12	3750	3750	3000	2700
51,85	3900	3900	3000	3000
66,82	4200	4200	3300	3300
68,22	4200	4200	3600	3300
76,87	4500	4500	3600	3600
89,28	4500	4500	3900	3900
93,19	4800	4800	3900	3800
111,44	5100	5100	4200	4000
125,56	5100	5300	4350	4200
150,99	5400	5400	4500	4500
173,68	5700	5700	4800	4800
195,68	6000	6000	5100	5100

BH 63

CARICO SU ALBERO DI ENTRATA (1400 giri/min)
LOAD ON INPUT SHAFT (1400 rpm)
BELASTUNG AUF DER EINGANGSWELLE (1400 Upm)

i	R ₁ (N)			
	0°	90°	180°	270°
7,75	2100	1800	1800	2100
9,05	2100	1800	1800	2100
10,61	2100	1800	1800	2100
12,10	2100	1800	1800	2100
14,13	2100	1800	1800	2100
16,56	2100	1800	1800	2100
19,54	2100	1800	1800	2100
22,24	2100	1800	1800	2100
33,86	2100	1800	1800	2100
40,77	2100	1800	1800	2100
44,17	2100	1800	1800	2100
52,76	2100	1800	1800	2100
79,96	2100	1800	1800	2100
91,45	2100	1800	1800	2100
96,83	2100	1800	1800	2100
106,00	2100	1800	1800	2100
125,03	2100	1800	1800	2100
149,36	2100	1800	1800	2100
167,83	2100	1800	1800	2100
188,44	2100	1800	1800	2100

Le forze sono espresse in Newton.
Force expressed in Newton.
In Newton ausgedrückte Kraftwerte.

CARICO SU ALBERO DI USCITA
LOAD ON OUTPUT SHAFT
BELASTUNG AUF DER AUSGANGSWELLE

i	R ₂ (N)							
	Cuscinetti a rulli conici* Taper roller bearings* Kegetrollenlager*				Cuscinetti radiali Radial bearings Radiallager			
	0°	90°	180°	270°	0°	90°	180°	270°
7,75	6500	8000	6500	7000	1200	2400	3500	2000
9,05	7000	8000	6500	7000	1200	2400	3500	2000
10,61	7500	8500	7000	7500	1200	2600	3500	2200
12,10	7500	8500	7000	7500	1200	2600	3500	2200
14,13	8000	9000	7500	8000	1200	2400	4000	2200
16,56	8000	9000	7500	8000	1500	2700	4000	2500
19,54	8500	9500	8000	8500	1500	2700	4000	2500
22,24	8500	9500	8000	8500	1500	2700	4000	2500
33,86	9000	10000	8500	9000	1600	3200	4000	3000
40,77	10000	11000	9500	10000	2500	3600	4500	3500
44,17	10000	11000	9500	10000	2500	3600	4500	3500
52,76	11000	11000	11000	11000	2600	3800	4500	3900
79,96	11000	11000	11000	11000	2600	3800	4500	3900
91,45	11000	11000	11000	11000	3000	4000	4500	4000
96,83	11000	11000	11000	11000	3200	4000	4500	4000
106,00	11000	11000	11000	11000	3500	4000	4500	4000
125,30	11000	11000	11000	11000	3800	4000	4500	4000
149,36	11000	11000	11000	11000	4000	4000	4500	4000
167,83	11000	11000	11000	11000	4000	4000	4500	4000
188,44	11000	11000	11000	11000	4000	4000	4500	4000

* Optional

BH 80

CARICO SU ALBERO DI ENTRATA (1400 giri/min)
LOAD ON INPUT SHAFT (1400 rpm)
BELASTUNG AUF DER EINGANGSWELLE (1400 Upm)

i	R ₁ (N)			
	0°	90°	180°	270°
7,62	2000	1500	1500	2200
8,89	1500	900	900	1500
10,42	1500	900	900	1500
12,43	2000	1500	1500	2200
14,51	1500	900	900	1500
17,01	1400	700	700	2000
22,84	1800	1500	1500	2200
26,17	1800	1200	1200	2200
30,24	1800	1200	1200	2200
35,33	1800	1400	1400	2400
39,59	1800	1400	1400	2400
47,38	1800	1400	1400	2400
54,19	1800	1400	1400	2400
62,81	1800	1400	1400	2400
74,09	1800	1400	1400	2400
99,45	1800	1400	1400	2400
128,42	1800	1400	1400	2400
153,41	1800	1400	1400	2400
172,39	1800	1400	1400	2400
193,56	1800	1400	1400	2400

Le forze sono espresse in Newton.
Force expressed in Newton.
Zulässige Radialbelastung in Newton.

CARICO SU ALBERO DI USCITA
LOAD ON OUTPUT SHAFT
BELASTUNG AUF DER AUSGANGSWELLE

i	R ₂ (N)							
	Cuscinetti a rulli conici * Taper roller bearings * Kegetrollenlager *				Cuscinetti radiali Radial bearings Radiallager			
	0°	90°	180°	270°	0°	90°	180°	270°
7,62	10000	12000	13000	11000	1500	4000	5000	2000
8,89	10000	12000	13000	11000	1300	4000	5000	1700
10,42	10000	12000	13000	11000	1500	4000	5000	2000
12,43	11000	14000	16000	12000	1300	4000	5000	1800
14,51	11000	14000	16000	12000	1200	4000	6000	1500
17,01	12000	16000	18000	14000	1300	5000	6000	1800
22,84	14000	17000	18000	15000	1300	5000	6000	1800
26,17	14000	17000	18000	15000	1500	6000	7000	2500
30,24	14000	17000	18000	15000	1500	6000	7000	2500
35,33	15000	18000	18000	16000	1500	6000	7000	2500
39,59	16000	18000	18000	17000	2100	7000	8000	3200
47,38	18000	18000	18000	18000	2700	8000	9000	3800
54,19	18000	18000	18000	18000	2700	8000	9000	3800
62,81	18000	18000	18000	18000	3500	9000	10000	4000
74,09	18000	18000	18000	18000	4000	9000	10000	4000
99,45	18000	18000	18000	18000	5000	10000	12000	6000
128,42	18000	18000	18000	18000	6000	11000	14000	7500
153,41	18000	18000	18000	18000	7000	12500	15000	8000
172,39	18000	18000	18000	18000	7000	12500	15000	8000
193,56	18000	18000	18000	18000	7000	12500	15000	8000

* Optional

Le forze sono espresse in Newton.
Force expressed in Newton.
In Newton ausgedrückte Kraftwerte.

CARICO SU ALBERO DI USCITA
LOAD ON OUTPUT SHAFT
BELASTUNG AUF DER AUSGANGSWELLE

BH 100

CARICO SU ALBERO DI ENTRATA (1400 giri/min)
LOAD ON INPUT SHAFT (1400 rpm)
BELASTUNG AUF DER EINGANGSWELLE (1400 Upm)

i	R ₁ (N)			
	0°	90°	180°	270°
6,95	4000	4000	4000	4000
7,96	4000	4000	4000	4000
9,38	4000	4000	4000	4000
11,32	4000	4000	4000	4000
13,33	4000	4000	4000	4000
15,76	4000	4000	4000	4000
18,75	4000	4000	4000	4000
22,52	4000	4000	4000	4000
25,63	4000	4000	4000	4000
29,40	4000	4000	4000	4000
34,05	4000	4000	4000	4000
39,95	4000	4000	4000	4000
47,66	4000	4000	4000	4000
52,47	4000	4000	4000	4000
65,00	4000	4000	4000	4000
69,24	4000	4000	4000	4000
73,35	4000	4000	4000	4000
82,60	4000	4000	4000	4000
90,95	4000	4000	4000	4000
112,67	4000	4000	4000	4000
127,14	4000	4000	4000	4000
147,17	4000	4000	4000	4000
163,72	4000	4000	4000	4000
183,79	4000	4000	4000	4000

* Optional

i	R ₂ (N)							
	Cuscinetti a rulli conici * Taper roller bearings * Kegetrollenlager *				Cuscinetti radiali Radial bearings Radiallager			
	0°	90°	180°	270°	0°	90°	180°	270°
6,95	15000	20000	21000	16000	1200	3000	6000	1500
7,96	15000	20000	21000	16000	1200	3000	6000	1500
9,38	15000	20000	21000	16000	1500	4000	7000	1800
11,32	15000	20000	21000	16000	1200	4000	7000	1600
13,33	16000	21000	22000	17000	1200	4000	7000	1600
15,76	16000	21000	22000	17000	1200	4000	7000	1600
18,75	18000	22000	22000	18000	1200	4000	7000	1600
22,62	18000	22000	22000	18000	1200	4000	7000	1600
25,63	18000	22000	22000	18000	1500	5000	8000	2000
29,40	18000	22000	22000	20000	1500	5000	8000	2000
34,05	18000	22000	22000	20000	1500	5000	8000	2000
39,95	18000	22000	22000	20000	1500	5000	8000	2000
47,66	22000	22000	22000	22000	1800	6000	8000	2000
52,47	22000	22000	22000	22000	1800	6000	8000	2000
65,00	22000	22000	22000	22000	1800	6000	8000	2000
69,24	22000	22000	22000	22000	1800	6000	8000	2000
73,35	22000	22000	22000	22000	1800	6000	8000	2000
82,60	22000	22000	22000	22000	1800	6000	8000	2000
90,95	22000	22000	22000	22000	1800	6000	8000	2000
112,67	22000	22000	22000	22000	1800	6000	8000	2000
127,14	22000	22000	22000	22000	2500	7000	10000	3000
147,17	22000	22000	22000	22000	2500	7000	10000	3000
163,72	22000	22000	22000	22000	2500	7000	10000	3000
183,79	22000	22000	22000	22000	2500	7000	10000	3000

BH 125

CARICO SU ALBERO DI ENTRATA (1400 giri/min)
LOAD ON INPUT SHAFT (1400 rpm)
BELASTUNG AUF DER EINGANGSWELLE (1400 Upm)

i	R ₁ (N)			
	0°	90°	180°	270°
6,96	4000	4000	4000	4000
8,20	4000	4000	4000	4000
9,70	4000	4000	4000	4000
11,54	4000	4000	4000	4000
13,93	4000	4000	4000	4000
16,41	4000	4000	4000	4000
19,40	4000	4000	4000	4000
27,72	4000	4000	4000	4000
31,55	4000	4000	4000	4000
36,18	4000	4000	4000	4000
41,91	4000	4000	4000	4000
49,17	4000	4000	4000	4000
58,65	4000	4000	4000	4000
64,58	4000	4000	4000	4000
72,65	4000	4000	4000	4000
85,22	4000	4000	4000	4000
101,67	4000	4000	4000	4000
111,94	4000	4000	4000	4000
138,67	4000	4000	4000	4000
156,48	4000	4000	4000	4000
181,21	4000	4000	4000	4000
201,50	4000	4000	4000	4000
226,30	4000	4000	4000	4000

Le forze sono espresse in Newton.
Force expressed in Newton.
In Newton ausgedrückte Kraftwerte.

CARICO SU ALBERO DI USCITA
LOAD ON OUTPUT SHAFT
BELASTUNG AUF DER AUSGANGSWELLE

i	R ₂ (N)							
	Cuscinetti a rulli conici * Taper roller bearings * Kegelrollenlager *				Cuscinetti radiali Radial bearings Radiallager			
	0°	90°	180°	270°	0°	90°	180°	270°
6,96	16200	21500	22300	16700	3000	9300	9600	3000
8,20	16950	22800	23600	17400	3000	9900	10200	3000
9,70	17600	24000	24900	18000	3000	10500	10800	3000
11,54	19200	25500	26200	19700	3600	11000	11400	3900
13,93	18200	27900	28600	18750	1500	12000	12000	1500
16,41	19400	29300	30000	19700	1500	12000	13200	1500
19,40	19700	31300	31300	20300	1380	12500	14000	1380
27,72	22400	32000	32000	22700	1860	15000	15900	1860
31,55	22700	32000	32000	23300	1200	16800	16800	1200
36,18	24000	32000	32000	24600	1860	15200	17400	1860
41,91	25500	32000	32000	25500	1920	16700	18000	1920
49,17	27000	32000	32000	27100	2800	18900	18900	2800
58,65	28900	32000	32000	28800	3900	20200	20200	3800
64,58	30000	32000	32000	30000	4350	20500	20500	4350
72,65	31000	32000	32000	30900	4500	21600	21300	4500
85,22	32000	32000	32000	32000	6000	22500	22500	6000
101,67	32000	32000	32000	32000	6900	23700	23700	6900
111,94	32000	32000	32000	32000	7500	24300	24300	7500
138,67	32000	32000	32000	32000	9000	25500	25500	9000
156,48	32000	32000	32000	32000	9900	27000	26400	9900
181,21	32000	32000	32000	32000	11200	28100	28100	11200
201,50	32000	32000	32000	32000	12000	28800	28800	12000
226,30	32000	32000	32000	32000	12800	30000	30000	12800

* Optional

BH 140

CARICO SU ALBERO DI ENTRATA (1400 giri/min)
LOAD ON INPUT SHAFT (1400 rpm)
BELASTUNG AUF DER EINGANGSWELLE (1400 Upm)

i	R ₁ (N)			
	0°	90°	180°	270°
7,64	5340	8540	8890	5600
9,35	5670	8650	8650	5670
10,93	5770	8370	8790	5770
12,09	5760	8220	8640	5950
14,79	5920	8230	8230	5920
17,28	6000	8120	8120	6000
19,24	5890	8470	8470	5890
20,96	6240	8000	8320	6240
22,77	6000	8400	8400	6000
25,64	5850	8350	8350	5850
31,01	6180	8250	8250	5820
33,36	6420	8180	8180	6420
35,58	6300	8470	8010	5880
41,30	6090	8600	8250	5820
48,65	6210	8420	8040	5900
64,70	6300	8400	7870	6000
81,33	6480	8370	7730	6090
101,33	6750	8000	7700	6480
125,12	6600	7760	7760	6600
140,98	6880	7800	7800	6500
162,12	6800	7840	7280	6370
182,10	6920	7500	7500	6420

Le forze sono espresse in Newton.
Force expressed in Newton.
In Newton ausgedrückte Kraftwerte.

CARICO SU ALBERO DI USCITA
LOAD ON OUTPUT SHAFT
BELASTUNG AUF DER AUSGANGSWELLE

i	R ₂ (N)			
	0°	90°	180°	270°
7,64	20500	33900	30000	18000
9,35	22200	36000	31500	19500
10,93	23100	38100	33600	19800
12,09	23400	39000	34800	21300
14,79	25500	41700	37200	22200
17,28	25800	43800	39000	22800
19,24	26100	45900	39900	23400
20,96	27900	46800	41000	24000
22,77	27300	47100	42300	24000
25,64	27600	49200	43500	24600
31,01	30500	52000	46800	26400
33,36	31200	52000	47400	27600
35,58	31800	52000	48000	28200
41,30	33300	52000	50400	29400
48,65	35700	52000	52000	31500
64,70	39300	52000	52000	35700
81,33	43500	52000	52000	39300
101,33	48000	52000	52000	42600
125,12	51500	52000	52000	46500
140,98	52000	52000	52000	49500
162,12	52000	52000	52000	51500
182,10	52000	52000	52000	52000

BH 160

CARICO SU ALBERO DI ENTRATA (1400 giri/min)
LOAD ON INPUT SHAFT (1400 rpm)
BELASTUNG AUF DER EINGANGSWELLE (1400 Upm)

i	R ₁ (N)			
	0°	90°	180°	270°
7,56	3790	7800	8200	4000
9,24	3740	7950	7950	3850
10,80	3555	7800	7800	3555
12,35	4530	8460	8460	4700
15,10	4240	8200	8480	4400
17,65	4100	8100	8220	4270
19,66	4520	8300	8300	4600
23,26	3920	7840	7540	3840
26,19	3740	7800	7480	3600
31,67	3750	7850	7170	3430
36,35	4000	8000	7200	3780
42,19	4410	7720	7270	4100
49,70	4770	8070	7500	4370
54,90	5960	8360	7950	5960
63,00	6360	8280	8280	5900
73,73	5050	8400	7080	4720
86,14	6440	8400	7970	6180
103,50	6600	8400	7870	6300
127,80	6570	8160	7840	6180
144,00	6530	8300	7950	6300
165,60	6620	8360	7950	6360
186,00	6700	8290	7830	6130

Le forze sono espresse in Newton.
Force expressed in Newton.
In Newton ausgedrückte Kraftwerte.

CARICO SU ALBERO DI USCITA
LOAD ON OUTPUT SHAFT
BELASTUNG AUF DER AUSGANGSWELLE

i	R ₂ (N)			
	0°	90°	180°	270°
7,56	28500	40500	38000	26000
9,24	30000	42000	40500	27000
10,80	30600	43800	42600	27900
12,35	31800	48000	45000	28800
15,10	33000	49800	47100	29400
17,65	33900	51000	49800	30000
19,66	36000	52800	51300	31500
23,26	36300	55200	55200	31800
26,19	36600	56100	56100	32100
31,67	38700	58500	60000	34200
36,35	41100	63000	63000	35100
42,19	43500	66300	64800	38100
49,70	46200	67000	67000	42000
54,90	48900	67000	67000	43500
63,00	51900	67000	67000	45900
73,73	54300	67000	67000	49800
86,14	58500	67000	67000	53000
103,50	63000	67000	67000	55800
127,80	65000	67000	67000	60000
144,00	65000	67000	67000	64700
165,60	65000	67000	67000	65000
186,00	65000	67000	67000	65000

BH 180

CARICO SU ALBERO DI ENTRATA (1400 giri/min)
LOAD ON INPUT SHAFT (1400 rpm)
BELASTUNG AUF DER EINGANGSWELLE (1400 Upm)

i	R ₁ (N)			
	0°	90°	180°	270°
7,94	2330	14000	14740	1880
9,38	3520	14000	14540	2910
10,67	4450	14000	14200	3525
13,04	3590	13940	14600	3060
15,41	3020	14000	14525	2510
17,52	3920	13940	14270	3200
20,93	4080	14000	14200	3350
24,08	4090	13900	14070	3320
26,56	4600	13940	13940	3720
31,03	4690	14070	13735	3685
34,65	5025	14000	13670	3890
41,44	5560	13870	13530	4400
47,22	5560	13800	13400	4210
54,45	5850	13600	13600	4490
63,75	5810	13940	13470	4355
93,50	6430	13530	12865	4760
110,50	9110	12865	12865	8110
145,56	9650	12660	12660	8240
162,07	9245	12330	12330	8240
182,12	9450	13270	12060	8290

Le forze sono espresse in Newton.
Force expressed in Newton.
In Newton ausgedrückte Kraftwerte.

CARICO SU ALBERO DI USCITA
LOAD ON OUTPUT SHAFT
BELASTUNG AUF DER AUSGANGSWELLE

i	R ₂ (N)			
	0°	90°	180°	270°
7,94	39300	37500	37500	45300
9,38	42600	38400	39300	47400
10,67	45300	40500	40500	49800
13,04	43200	40800	42300	52200
15,41	43800	42300	44700	51900
17,52	46200	44700	47100	56400
20,93	48900	47100	48900	60000
24,08	50700	48900	51600	61800
26,56	51600	49800	52500	63300
31,03	55500	52500	55500	66600
34,65	58800	54300	57600	69600
41,44	62400	57600	61200	75000
47,22	65400	60300	63000	78600
54,45	69900	63000	66900	80000
63,75	73200	66000	70200	80000
93,50	80000	75000	78300	80000
110,50	80000	80000	80000	80000
145,56	80000	80000	80000	80000
162,07	80000	80000	80000	80000
182,12	80000	80000	80000	80000

BH 200

CARICO SU ALBERO DI ENTRATA (1400 giri/min)
LOAD ON INPUT SHAFT (1400 rpm)
BELASTUNG AUF DER EINGANGSWELLE (1400 Upm)

i	R ₁ (N)			
	0°	90°	180°	270°
7,81	6260	24200	25900	5000
9,20	6700	24900	24900	5100
10,11	8700	24500	24500	6600
12,28	14500	23400	24400	11700
14,46	15200	23500	23500	13600
15,89	15700	23600	23600	14700
19,32	16100	22800	22800	16100
23,80	16400	23400	23400	16400
25,54	16100	23500	21900	16100
30,36	16800	23500	22700	16300
36,19	18000	23400	22000	16700
43,66	17400	23700	21800	16000
54,35	17800	23300	21500	16800
66,79	18000	23500	21300	16600
72,27	18000	23400	21800	16600
79,34	18000	22800	21300	16800
88,54	18400	22400	21400	17100
105,13	18900	21700	20700	18100
124,23	19300	21700	20400	18400
139,79	19200	21700	20400	18100
153,46	18700	21400	19900	17600

Le forze sono espresse in Newton.
Force expressed in Newton.
In Newton ausgedrückte Kraftwerte.

CARICO SU ALBERO DI USCITA
LOAD ON OUTPUT SHAFT
BELASTUNG AUF DER AUSGANGSWELLE

i	R ₂ (N)			
	0°	90°	180°	270°
7,81	54000	52800	54000	64200
9,20	55800	55800	57000	67800
10,11	57900	57900	59100	71100
12,28	63600	60300	62700	76500
14,46	69000	64800	66000	80000
15,89	71700	67500	67500	80000
19,32	80000	71700	71700	80000
23,80	80000	76500	76500	80000
25,54	80000	78000	78000	80000
30,36	80000	80000	80000	80000
36,19	80000	80000	80000	80000
43,66	80000	80000	80000	80000
54,35	80000	80000	80000	80000
66,79	80000	80000	80000	80000
72,27	80000	80000	80000	80000
79,34	80000	80000	80000	80000
88,54	80000	80000	80000	80000
105,13	80000	80000	80000	80000
124,23	80000	80000	80000	80000
139,79	80000	80000	80000	80000
153,46	80000	80000	80000	80000

Costanti del riduttore

Gearbox constants

Getriebekonstanten

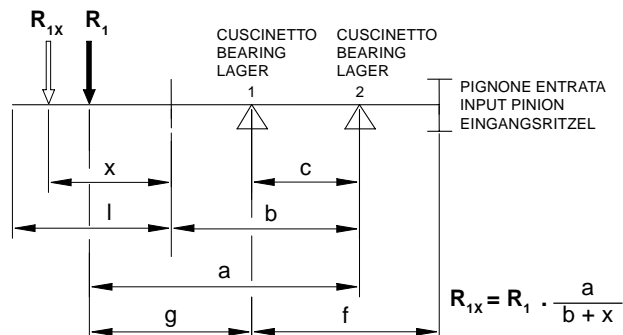
ALBERO ENTRATA

INPUT SHAFT

EINGANGSWELLE

BH-MBH

Grandezza Size Größe	a	b	l	c	f	g
56	81	61	40	42	57,8	39
63	97,5	77,5	40	61	77,5	46,5
80	97,5	77,5	40	61	77,5	46,5
100	122	92	60	59	94	63
125	132	92	80	59	94	73
140	164,5	125	80	81,5	122	83
160	179,5	125	110	81,5	122	98
180	184,5	129,5	110	82	126	102,5
200	196	141	110	94,5	153,3	101,5

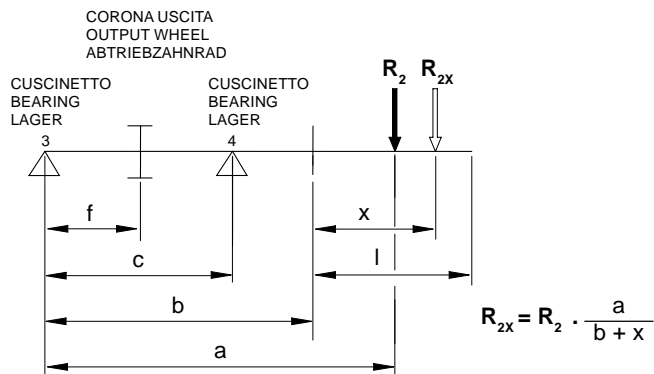


ALBERO USCITA

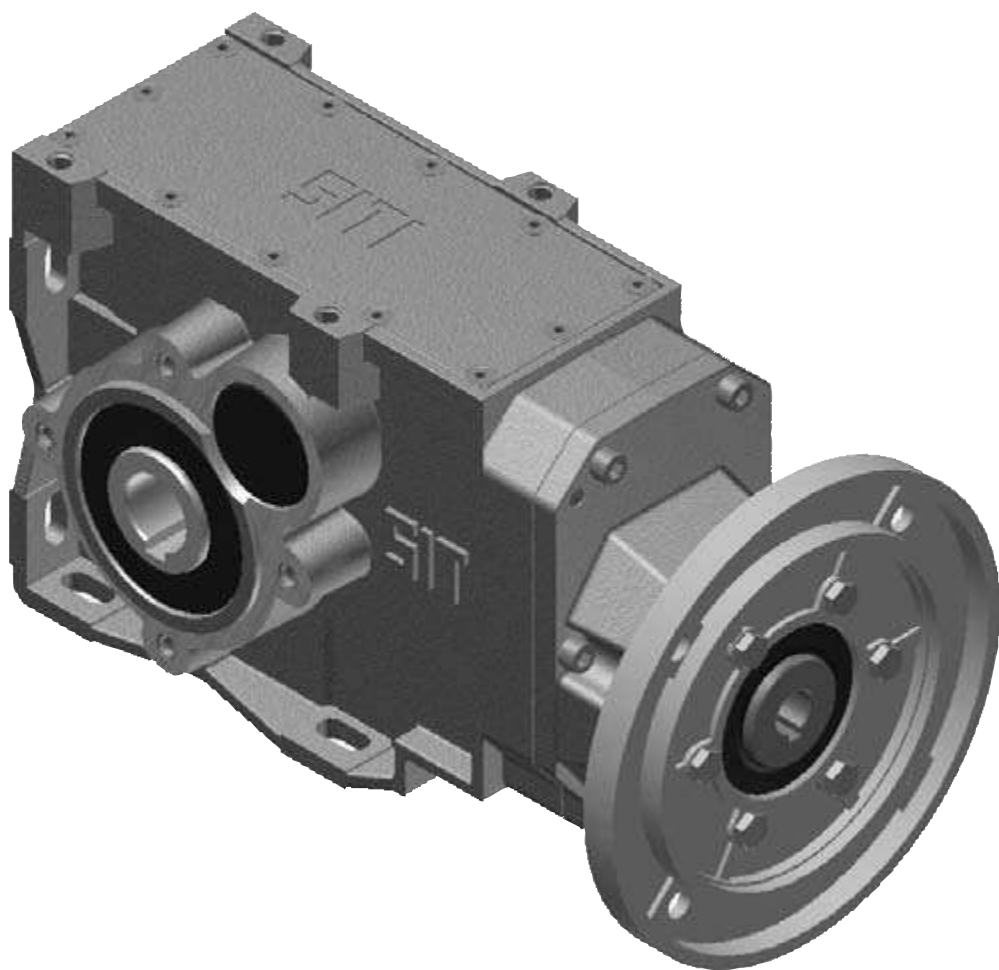
OUTPUT SHAFT

ABTRIEBSWELLE

Grandezza Size Größe	Con cuscinetti a rulli conici With taper roller bearings Mit Kegelrollenlager					Con cuscinetti radiali With radial bearings Mit Radiallager				
	a	b	l	c	f	a	b	l	c	f
56						124,5	99,5	50	69	23
63	129,5	99,5	60	59	41	141	111	60	82	52,5
80	179	134	90	88	65	193,5	148,5	90	117	79,5
100	210,5	160,5	100	111	78	225	175	100	145	95
125	239	179	120	118	88	260	200	120	160	109
140	304	234	140	168	125					
160	360	275	170	200	144					
180	397	292	210	214	149,5					
200	421,5	316,5	210	233	167					



BH 56



$$M_{2\max} = 180 \text{ Nm}$$

BH 56

Prestazioni riduttori e motorriduttori
Performance gearboxes and gearboxes with motor
Leistungen Getriebe und Getriebemotoren

Albero lento
Output shaft
Abtriebswelle
 D = 25 mm

MBH 56

BH-MBH

i	n ₁	n ₂	M ₂	kW ₁	HP ₁	RD
9,29	2800	301,5	98	3,35	4,55	0,92
12,00		233,3	105	2,79	3,79	0,92
15,66		178,8	105	2,14	2,90	0,92
20,24		138,3	113	1,77	2,41	0,92
24,36		115,0	113	1,47	2,00	0,92
29,65		94,4	113	1,21	1,64	0,92
36,06		77,7	113	0,99	1,35	0,92
43,12		64,9	113	0,83	1,13	0,92
51,85		54,0	113	0,69	0,94	0,92
66,82		41,9	113	0,54	0,73	0,92
68,22		41,0	113	0,53	0,71	0,92
76,87		36,4	113	0,47	0,63	0,92
89,28		31,4	113	0,40	0,55	0,92
93,19		30,0	128	0,44	0,59	0,92
111,44		25,1	128	0,36	0,50	0,92
125,56		22,3	128	0,32	0,44	0,92
150,99		18,5	131	0,28	0,38	0,92
173,68		16,1	131	0,24	0,33	0,92
195,68	14,3	135	0,22	0,30	0,92	

i	n ₁	n ₂	M ₂	kW ₁	HP ₁	RD	sf
9,29	2800	301,5	44	1,50	2,04	0,92	2,23
12,00		233,3	56	1,50	2,04	0,92	1,86
15,66		178,8	74	1,50	2,04	0,92	1,42
20,24		138,3	95	1,50	2,04	0,92	1,18
24,36		115,0	84	1,10	1,50	0,92	1,34
29,65		94,4	102	1,10	1,50	0,92	1,10
36,06		77,7	85	0,75	1,02	0,92	1,33
43,12		64,9	101	0,75	1,02	0,92	1,11
51,85		54,0	89	0,55	0,75	0,92	1,26
66,82		41,9	78	0,37	0,50	0,92	1,45
68,22		41,0	79	0,37	0,50	0,92	1,42
76,87		36,4	89	0,37	0,50	0,92	1,26
89,28		31,4	104	0,37	0,50	0,92	1,09
93,19		30,0	108	0,37	0,50	0,92	1,18
111,44		25,1	87	0,25	0,34	0,92	1,46
125,56		22,3	98	0,25	0,34	0,92	1,29
150,99		18,5	118	0,25	0,34	0,92	1,11
173,68		16,1	98	0,18	0,24	0,92	1,34
195,68	14,3	111	0,18	0,24	0,92	1,22	

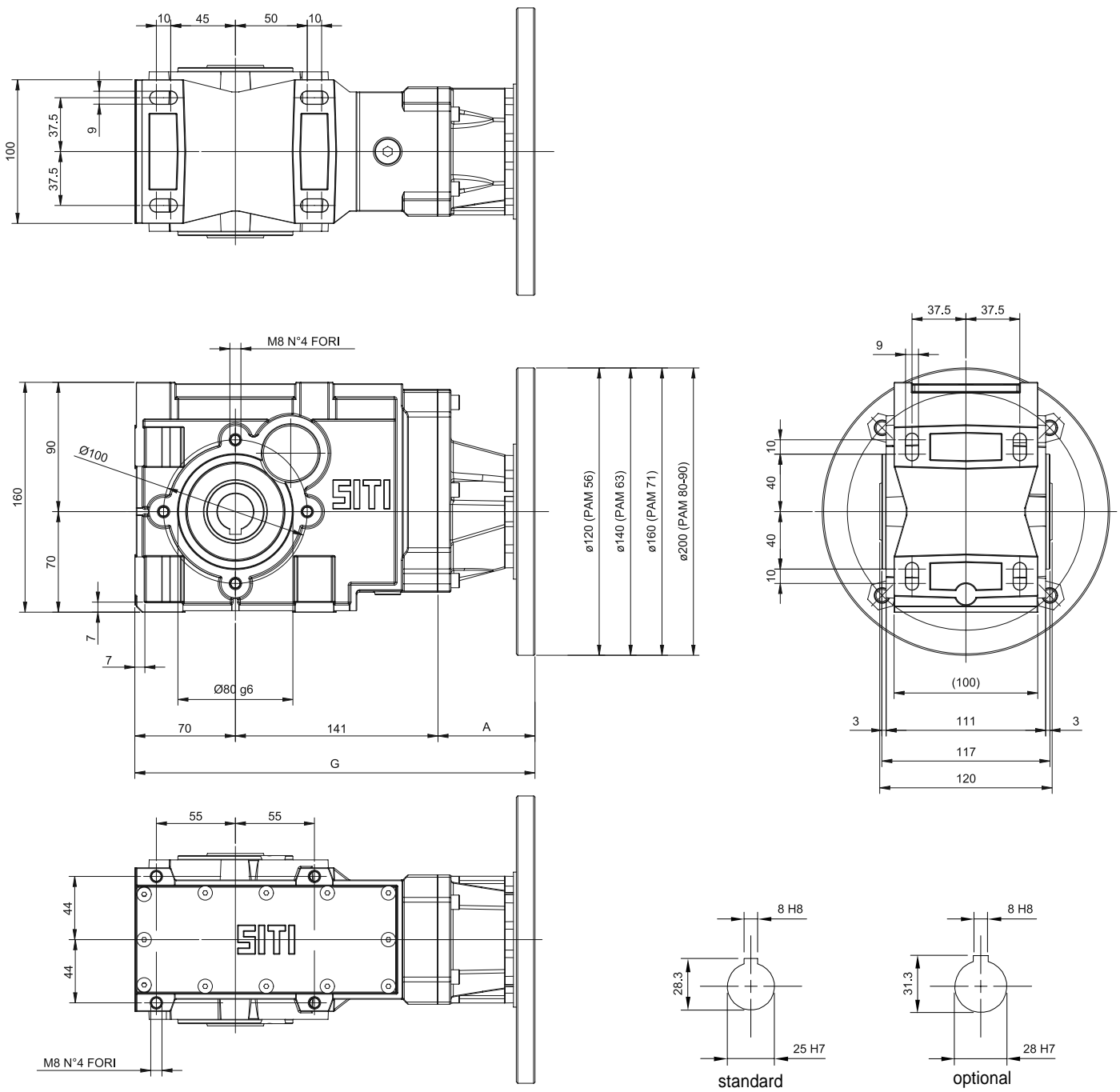
9,29	1400	150,7	130	2,23	3,03	0,92
12,00		116,6	140	1,86	2,53	0,92
15,66		89,4	140	1,42	1,94	0,92
20,24		69,2	150	1,18	1,61	0,92
24,36		57,5	150	0,98	1,33	0,92
29,65		47,2	150	0,81	1,10	0,92
36,06		38,8	150	0,66	0,90	0,92
43,12		32,5	150	0,55	0,75	0,92
51,85		27,0	150	0,46	0,63	0,92
66,82		21,0	150	0,36	0,49	0,92
68,22		20,5	150	0,35	0,48	0,92
76,87		18,2	150	0,31	0,42	0,92
89,28		15,7	150	0,27	0,36	0,92
93,19		15,0	170	0,29	0,40	0,92
111,44		12,6	170	0,24	0,33	0,92
125,56		11,2	170	0,22	0,29	0,92
150,99		9,3	175	0,18	0,25	0,92
173,68		8,1	175	0,16	0,22	0,92
195,68	7,2	180	0,15	0,20	0,92	

9,29	1400	150,7	87	1,50	2,04	0,92	1,49
12,00		116,6	113	1,50	2,04	0,92	1,24
15,66		89,4	108	1,10	1,50	0,92	1,29
20,24		69,2	140	1,10	1,50	0,92	1,07
24,36		57,5	115	0,75	1,02	0,92	1,31
29,65		47,2	140	0,75	1,02	0,92	1,07
36,06		38,8	124	0,55	0,75	0,92	1,21
43,12		32,5	149	0,55	0,75	0,92	1,01
51,85		27,0	120	0,37	0,50	0,92	1,25
66,82		21,0	105	0,25	0,34	0,92	1,43
68,22		20,5	107	0,25	0,34	0,92	1,40
76,87		18,2	121	0,25	0,34	0,92	1,24
89,28		15,7	140	0,25	0,34	0,92	1,07
93,19		15,0	146	0,25	0,34	0,92	1,16
111,44		12,6	126	0,18	0,24	0,92	1,35
125,56		11,2	142	0,18	0,24	0,92	1,20
150,99		9,3	171	0,18	0,24	0,92	1,03
173,68		8,1	142	0,13	0,18	0,92	1,24
195,68	7,2	160	0,13	0,18	0,92	1,13	

9,29	900	96,9	130	1,43	1,95	0,92
12,00		75,0	140	1,19	1,62	0,92
15,66		57,5	140	0,92	1,24	0,92
20,24		44,5	150	0,76	1,03	0,92
24,36		36,9	150	0,63	0,86	0,92
29,65		30,4	150	0,52	0,70	0,92
36,06		25,0	150	0,43	0,58	0,92
43,12		20,9	150	0,36	0,48	0,92
51,85		17,4	150	0,30	0,40	0,92
66,82		13,5	150	0,23	0,31	0,92
68,22		13,2	150	0,23	0,31	0,92
76,87		11,7	150	0,20	0,27	0,92
89,28		10,1	150	0,17	0,23	0,92
93,19		9,7	170	0,19	0,25	0,92
111,44		8,1	170	0,16	0,21	0,92
125,56		7,2	170	0,14	0,19	0,92
150,99		6,0	175	0,12	0,16	0,92
173,68		5,2	175	0,10	0,14	0,92
195,68	4,6	180	0,09	0,13	0,92	

9,29	900	96,9	100	1,10	1,50	0,92	1,30
12,00		75,0	129	1,10	1,50	0,92	1,09
15,66		57,5	115	0,75	1,02	0,92	1,22
20,24		44,5	148	0,75	1,02	0,92	1,01
24,36		36,9	131	0,55	0,75	0,92	1,15
29,65		30,4	107	0,37	0,50	0,92	1,40
36,06		25,0	130	0,37	0,50	0,92	1,15
43,12		20,9	105	0,25	0,34	0,92	1,43
51,85		17,4	127	0,25	0,34	0,92	1,19
66,82		13,5	117	0,18	0,24	0,92	1,28
68,22		13,2	120	0,18	0,24	0,92	1,25
76,87		11,7	135	0,18	0,24	0,92	1,11
89,28		10,1	113	0,13	0,18	0,92	1,32
93,19		9,7	118	0,13	0,18	0,92	1,44
111,44		8,1	141	0,13	0,18	0,92	1,20
125,56		7,2	159	0,13	0,18	0,92	1,07
150,99		6,0	133	0,09	0,12	0,92	1,32
173,68		5,2	153	0,09	0,12	0,92	1,15
195,68	4,6	172	0,09	0,12	0,92	1,05	

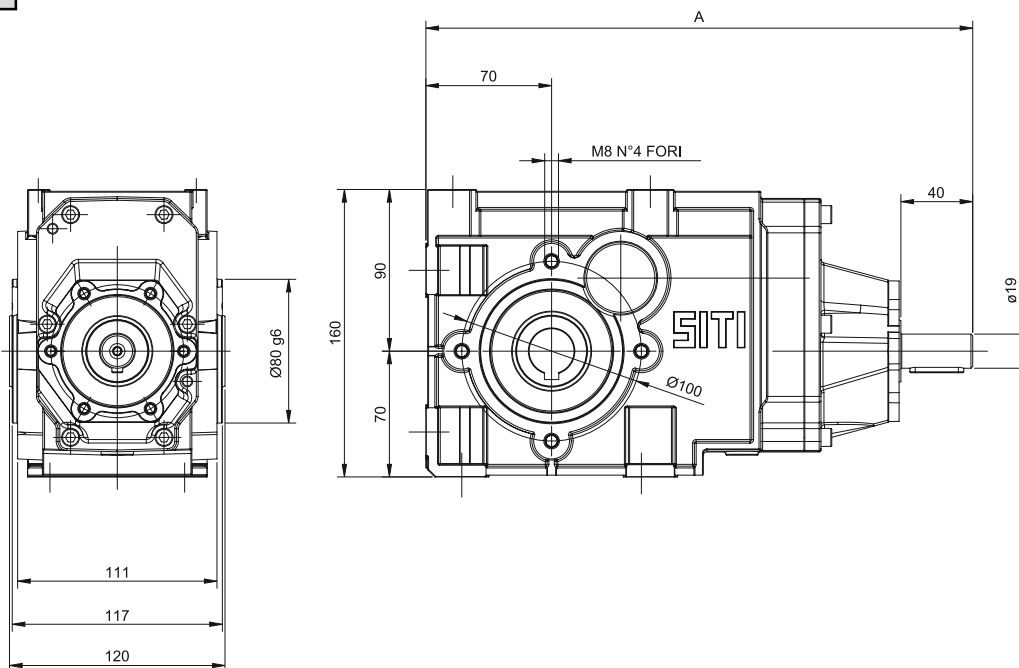
MBH 56



	A	B	C	D	E	F	G
BH 56							304,5
MBH56 PAM 56	69,5						280,5
MBH56 PAM 63	68,5						279,5
MBH56 PAM 71	67,5						278,5
MBH56 PAM 80	67,5						278,5
MBH56 PAM 90	67,5						278,5

BH 56

BH-MBH



PAM DISPONIBILI

PAM VERSIONS AVAILABLE

VERFÜGBARE "PAM" AUSFÜHRUNGEN

i	MBH				
	90	80	71	63	56
9,29					
12,00					
15,66					
20,24					
24,36					
29,65					
36,06					
43,12					
51,85					
66,82					
68,22					
76,87					
89,28					
93,19					
111,44					
125,56					
150,99					
173,68					
195,68					

BH 63



$$M_{2\max} = 450 \text{ Nm}$$

BH 63

Prestazioni riduttori e motorriduttori
Performance gearboxes and gearboxes with motor
Leistungen Getriebe und Getriebemotoren

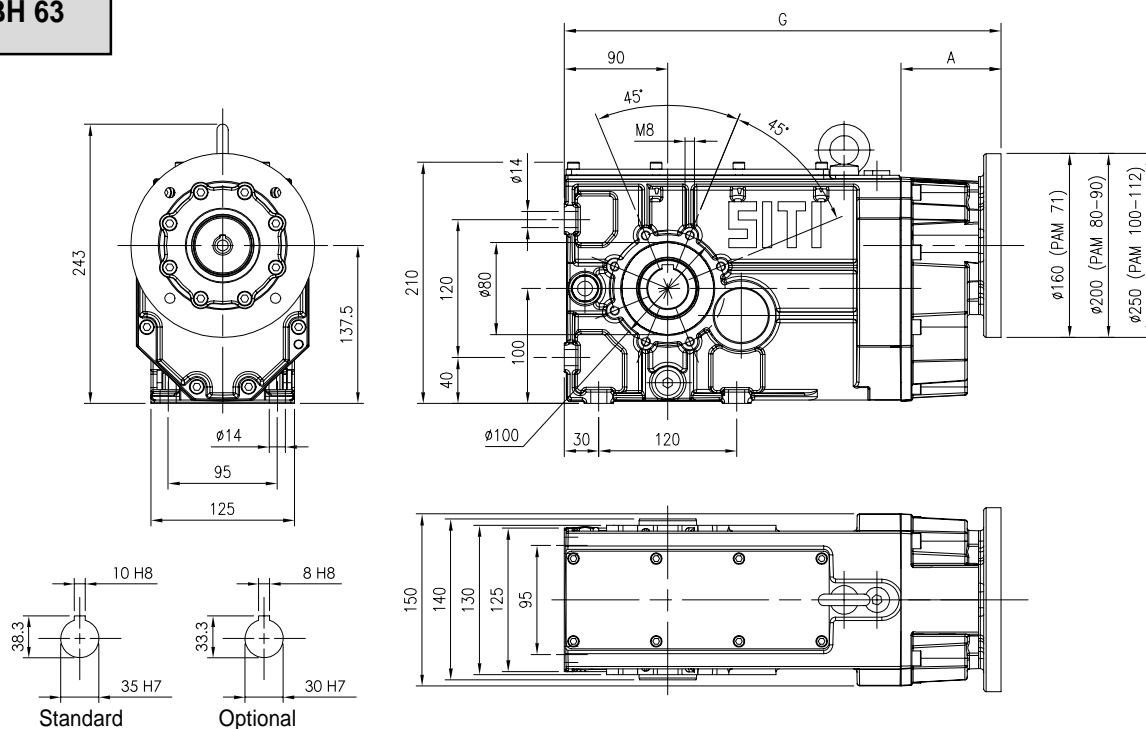
Albero lento
Output shaft
Abtriebswelle
 D = 35 mm

MBH 63

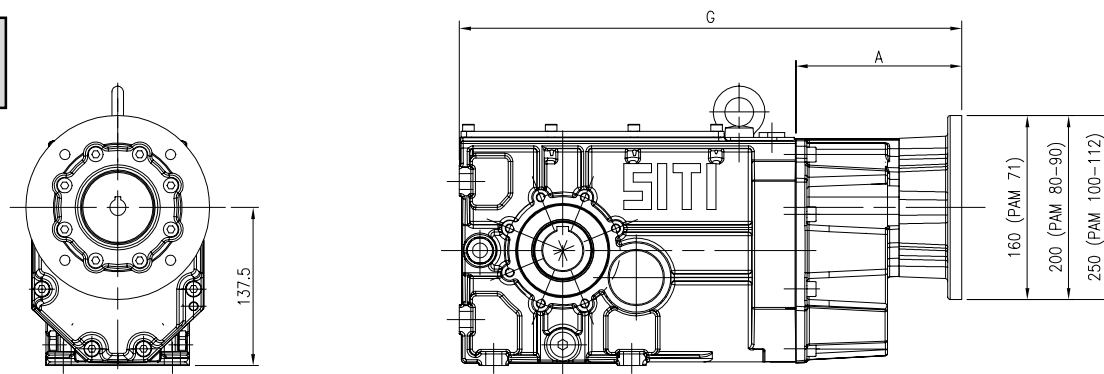
BH-MBH

i	n ₁	n ₂	M ₂	kW ₁	HP ₁	RD	i	n ₁	n ₂	M ₂	kW ₁	HP ₁	RD	sf
7,75	2800	361,2	238	9,78	13,04	0,92	7,75	2800	361,2	182	7,50	10,00	0,92	1,30
9,05		309,4	238	8,38	11,17	0,92	9,05		309,4	213	7,50	10,00	0,92	1,12
10,61		264,0	255	7,66	10,21	0,92	10,61		264,0	250	7,50	10,00	0,92	1,02
12,10		231,3	298	7,83	10,44	0,92	12,10		231,3	285	7,50	10,00	0,92	1,04
14,13		198,2	332	7,48	9,97	0,92	14,13		198,2	333	7,50	10,00	0,92	1,00
16,56		169,1	332	6,38	8,50	0,92	16,56		169,1	286	5,50	7,50	0,92	1,16
19,54		143,3	349	5,69	7,58	0,92	19,54		143,3	337	5,50	7,50	0,92	1,03
22,24		125,9	357	5,12	6,82	0,92	22,24		125,9	279	4,00	5,50	0,92	1,28
33,86		82,7	378	3,56	4,75	0,92	33,86		82,7	319	3,00	4,00	0,92	1,19
40,77		68,7	357	2,79	3,72	0,92	40,77		68,7	384	3,00	4,00	0,92	0,93
44,17		63,4	400	2,88	3,84	0,92	44,17		63,4	416	3,00	4,00	0,92	0,96
52,76		53,1	383	2,31	3,08	0,92	52,76		53,1	364	2,20	3,00	0,92	1,05
79,96		35,0	383	1,52	2,03	0,92	79,96		35,0	376	1,50	2,00	0,92	1,02
91,45		30,6	383	1,33	1,78	0,92	91,45		30,6	316	1,10	1,50	0,92	1,21
96,83		28,9	400	1,31	1,75	0,92	96,83		28,9	334	1,10	1,50	0,92	1,20
106,00		26,4	383	1,15	1,53	0,92	106,00		26,4	366	1,10	1,50	0,92	1,05
125,03		22,4	383	0,97	1,30	0,92	125,03		22,4	294	0,75	1,00	0,92	1,30
149,36		18,7	383	0,82	1,09	0,92	149,36		18,7	352	0,75	1,00	0,92	1,09
167,83		16,7	383	0,73	0,97	0,92	167,83		16,7	395	0,75	1,00	0,92	0,97
188,44		14,9	383	0,65	0,86	0,92	188,44		14,9	325	0,55	0,75	0,92	1,18
7,75	1400	180,6	280	5,76	7,67	0,92	7,75	1400	180,6	195	4	5,50	0,92	1,44
9,05		154,7	280	4,93	6,57	0,92	9,05		154,7	227	4	5,50	0,92	1,23
10,61		132,0	300	4,51	6,01	0,92	10,61		132,0	266	4	5,50	0,92	1,13
12,10		115,7	350	4,61	6,14	0,92	12,10		115,7	304	4	5,50	0,92	1,15
14,13		99,1	390	4,40	5,86	0,92	14,13		99,1	355	4	5,50	0,92	1,10
16,56		84,5	390	3,75	5,00	0,92	16,56		84,5	312	3	4,00	0,92	1,25
19,54		71,7	410	3,34	4,46	0,92	19,54		71,7	368	3	4,00	0,92	1,11
22,24		63,0	420	3,01	4,01	0,92	22,24		63,0	419	3	4,00	0,92	1,00
33,86		41,3	445	2,09	2,79	0,92	33,86		41,3	468	2,2	3,00	0,92	0,95
40,77		34,3	420	1,64	2,19	0,92	40,77		34,3	384	1,5	2,00	0,92	1,09
44,17		31,7	470	1,70	2,26	0,92	44,17		31,7	416	1,5	2,00	0,92	1,13
52,76		26,5	450	1,36	1,81	0,92	52,76		26,5	364	1,1	1,50	0,92	1,24
79,96		17,5	450	0,90	1,20	0,92	79,96		17,5	376	0,75	1,00	0,92	1,20
91,45		15,3	450	0,78	1,05	0,92	91,45		15,3	430	0,75	1,00	0,92	1,05
96,83		14,5	470	0,77	1,03	0,92	96,83		14,5	456	0,75	1,00	0,92	1,03
106,00		13,2	450	0,68	0,90	0,92	106,00		13,2	366	0,55	0,75	0,92	1,23
125,03		11,2	450	0,57	0,76	0,92	125,03		11,2	432	0,55	0,75	0,92	1,04
149,36		9,4	450	0,48	0,64	0,92	149,36		9,4	516	0,55	0,75	0,92	0,87
167,83		8,3	450	0,43	0,57	0,92	167,83		8,3	390	0,37	0,50	0,92	1,15
188,44		7,4	450	0,38	0,51	0,92	188,44		7,4	438	0,37	0,50	0,92	1,03
7,75	900	116,1	308	4,07	5,43	0,92	7,75	900	116,1	166	2,20	3,00	0,92	1,85
9,05		99,4	308	3,49	4,65	0,92	9,05		99,4	194	2,20	3,00	0,92	1,58
10,61		84,8	330	3,19	4,25	0,92	10,61		84,8	228	2,20	3,00	0,92	1,45
12,10		74,4	385	3,26	4,34	0,92	12,10		74,4	260	2,20	3,00	0,92	1,48
14,13		63,7	429	3,11	4,15	0,92	14,13		63,7	303	2,20	3,00	0,92	1,41
16,56		54,3	429	2,65	3,54	0,92	16,56		54,3	356	2,20	3,00	0,92	1,21
19,54		46,1	429	2,25	3,00	0,92	19,54		46,1	420	2,20	3,00	0,92	1,02
22,24		40,5	429	1,98	2,63	0,92	22,24		40,5	478	2,20	3,00	0,92	0,90
33,86		26,6	445	1,35	1,79	0,92	33,86		26,6	496	1,50	2,00	0,92	0,90
40,77		22,1	420	1,06	1,41	0,92	40,77		22,1	438	1,10	1,50	0,92	0,96
44,17		20,4	470	1,09	1,45	0,92	44,17		20,4	474	1,10	1,50	0,92	0,99
52,76		17,1	450	0,87	1,16	0,92	52,76		17,1	386	0,75	1,00	0,92	1,16
79,96		11,3	450	0,58	0,77	0,92	79,96		11,3	429	0,55	0,75	0,92	1,05
91,45		9,8	450	0,50	0,67	0,92	91,45		9,8	330	0,37	0,50	0,92	1,36
96,83		9,3	470	0,50	0,66	0,92	96,83		9,3	350	0,37	0,50	0,92	1,34
106,00		8,5	450	0,43	0,58	0,92	106,00		8,5	383	0,37	0,50	0,92	1,18
125,03		7,2	450	0,37	0,49	0,92	125,03		7,2	452	0,37	0,50	0,92	1,00
149,36		6,0	450	0,31	0,41	0,92	149,36		6,0	365	0,25	0,33	0,92	1,23
167,83		5,4	450	0,27	0,37	0,92	167,83		5,4	410	0,25	0,33	0,92	1,10
188,44		4,8	450	0,24	0,33	0,92	188,44		4,8	460	0,25	0,33	0,92	0,98

MBH 63

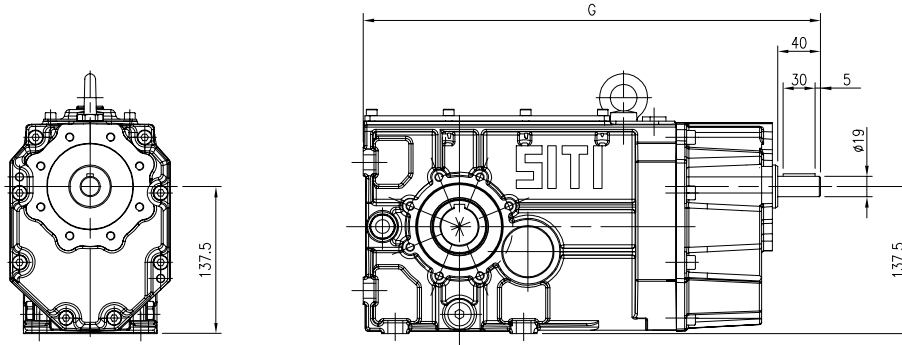


MBHGC 63

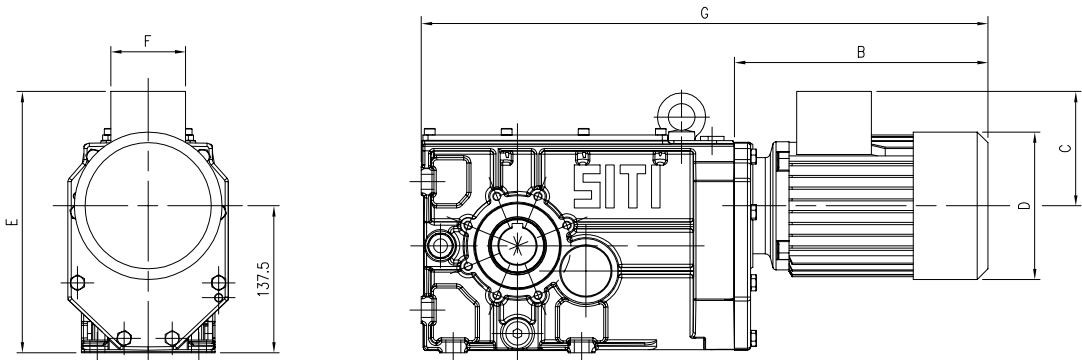


	A	B	C	D	E	F	G
BH 63							427,5
MBH63 PAM 71	87						380
MBH63 PAM 80	87						380
MBH63 PAM 90	87						380
MBH63 PAM 100	109,5						402,5
MBH63 PAM 112	109,5						402,5
MBHGC63 GR.71	144						437
MBHGC63 GR.80	144						437
MBHGC63 GR.90	144						437
MBHGC63 GR.100	168						461
MBHGC63 GR.112	168						461
MBHC63 GR.71		237	107	138	244,5	70	530
MBHC63 GR.80		253	124	156	261,5	85	546
MBHC63 GR.90S		278	127	176	264,5	85	571
MBHC63 GR.90L		303	127	176	264,5	85	596
MBHC63 GR.100		315	138	192	275,5	85	608
MBHC63 GR.112		339	150	216	287,5	100	632

BH 63



MBHC 63



PAM DISPONIBILI

PAM VERSIONS AVAILABLE

VERFÜGBARE "PAM" AUSFÜHRUNGEN

i	MBH					MBHGC					MBHC					
	71	80	90	100	112	71	80	90	100	112	71	80	90S	90L	100	112
7,75																
9,05																
10,61																
12,10																
14,13																
16,56																
19,54																
22,24																
33,86																
40,77																
44,17																
52,76																
79,96																
91,45																
96,83																
106,00																
125,03																
149,36																
167,83																
188,44																

BH 80



$$M_{2\max} = 875 \text{ Nm}$$

BH 80

Prestazioni riduttori e motorriduttori
Performance gearboxes and gearboxes with motor
Leistungen Getriebe und Getriebemotoren

Albero lento
Output shaft
 Abtriebswelle
 D = 45 mm

MBH 80

BH-MBH

i	n ₁	n ₂	M ₂	kW ₁	HP ₁	RD
7,62	2800	367,7	340	14,23	18,97	0,92
8,89		314,9	408	14,62	19,49	0,92
10,42		268,7	391	11,96	15,94	0,92
12,43		225,2	561	14,38	19,17	0,92
14,51		192,9	621	13,63	18,16	0,92
17,01		164,6	663	12,42	16,56	0,92
22,84		122,6	723	10,08	13,44	0,92
26,17		107,0	723	8,80	11,73	0,92
30,24		92,6	744	7,84	10,45	0,92
35,33		79,2	744	6,71	8,94	0,92
39,59		70,7	744	5,99	7,98	0,92
47,38		59,1	744	5,00	6,67	0,92
54,19		51,7	744	4,37	5,83	0,92
62,81		44,6	744	3,77	5,03	0,92
74,09		37,8	744	3,20	4,26	0,92
99,45		28,2	744	2,38	3,18	0,92
128,42		21,8	744	1,85	2,46	0,92
153,41		18,3	744	1,54	2,06	0,92
172,39		16,2	744	1,37	1,83	0,92
193,56		14,5	744	1,22	1,63	0,92

i	n ₁	n ₂	M ₂	kW ₁	HP ₁	RD	sf
7,62	2800	367,7	263	11	15,00	0,92	1,29
8,89		314,9	307	11	15,00	0,92	1,33
10,42		268,7	360	11	15,00	0,92	1,09
12,43		225,2	429	11	15,00	0,92	1,31
14,51		192,9	501	11	15,00	0,92	1,24
17,01		164,6	587	11	15,00	0,92	1,13
22,84		122,6	659	9,2	12,5	0,92	1,10
26,17		107,0	616	7,5	10	0,92	1,17
30,24		92,6	712	7,5	10	0,92	1,04
35,33		79,2	610	5,5	7,5	0,92	1,22
39,59		70,7	497	4	5,5	0,92	1,50
47,38		59,1	595	4	5,5	0,92	1,25
54,19		51,7	680	4	5,5	0,92	1,09
62,81		44,6	591	3	4	0,92	1,26
74,09		37,8	697	3	4	0,92	1,07
99,45		28,2	687	2,2	3	0,92	1,08
128,42		21,8	604	1,5	2	0,92	1,23
153,41		18,3	722	1,5	2	0,92	1,03
172,39		16,2	595	1,1	1,5	0,92	1,25
193,56		14,5	668	1,1	1,5	0,92	1,11

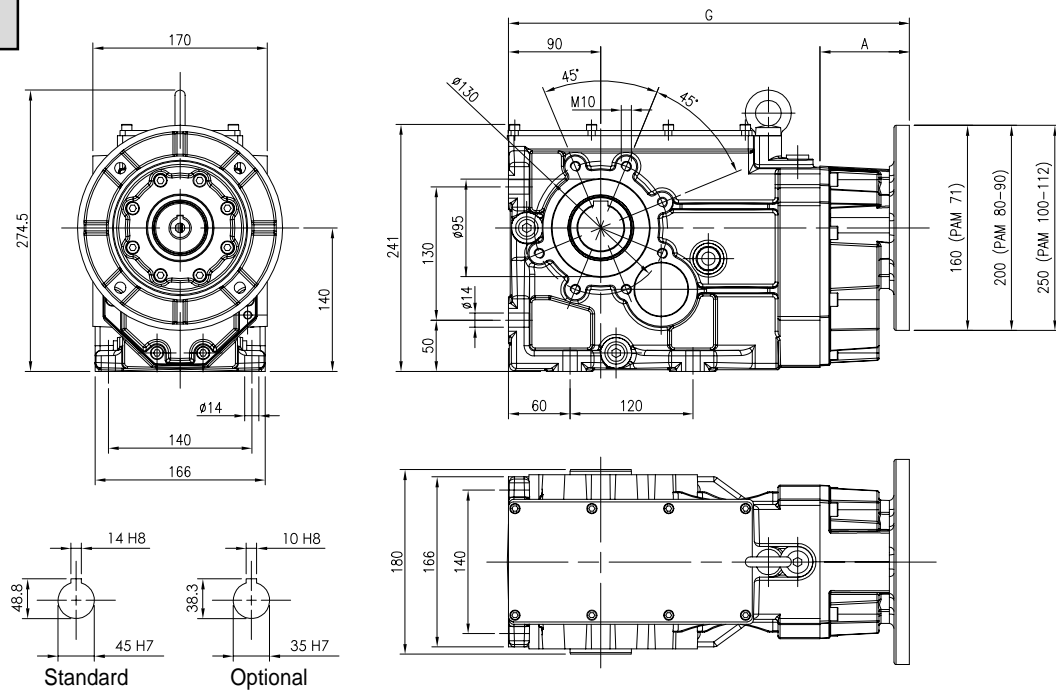
7,62	1400	183,8	400	8,37	11,16	0,92
8,89		157,5	480	8,60	11,47	0,92
10,42		134,3	460	7,03	9,38	0,92
12,43		112,6	660	8,46	11,28	0,92
14,51		96,5	730	8,01	10,68	0,92
17,01		82,3	780	7,31	9,74	0,92
22,84		61,3	850	5,93	7,90	0,92
26,17		53,5	850	5,18	6,90	0,92
30,24		46,3	875	4,61	6,15	0,92
35,33		39,6	875	3,95	5,26	0,92
39,59		35,4	875	3,52	4,69	0,92
47,38		29,5	875	2,94	3,92	0,92
54,19		25,8	875	2,57	3,43	0,92
62,81		22,3	875	2,22	2,96	0,92
74,09		18,9	875	1,88	2,51	0,92
99,45		14,1	875	1,40	1,87	0,92
128,42		10,9	875	1,09	1,45	0,92
153,41		9,1	875	0,91	1,21	0,92
172,39		8,1	875	0,81	1,08	0,92
193,56		7,2	875	0,72	0,96	0,92

7,62	1400	183,8	358	7,5	10	0,92	1,12
8,89		157,5	418	7,5	10	0,92	1,15
10,42		134,3	491	7,5	10	0,92	0,94
12,43		112,6	585	7,5	10	0,92	1,13
14,51		96,5	683	7,5	10	0,92	1,07
17,01		82,3	801	7,5	10	0,92	0,97
22,84		61,3	788	5,5	7,5	0,92	1,08
26,17		53,5	657	4	5,5	0,92	1,29
30,24		46,3	759	4	5,5	0,92	1,15
35,33		39,6	887	4	5,5	0,92	0,99
39,59		35,4	745	3	4	0,92	1,17
47,38		29,5	654	2,2	3	0,92	1,34
54,19		25,8	748	2,2	3	0,92	1,17
62,81		22,3	867	2,2	3	0,92	1,01
74,09		18,9	697	1,5	2	0,92	1,25
99,45		14,1	687	1,1	1,5	0,92	1,27
128,42		10,9	886	1,1	1,5	0,92	0,99
153,41		9,1	722	0,75	1	0,92	1,21
172,39		8,1	811	0,75	1	0,92	1,08
193,56		7,2	668	0,55	1	0,92	1,31

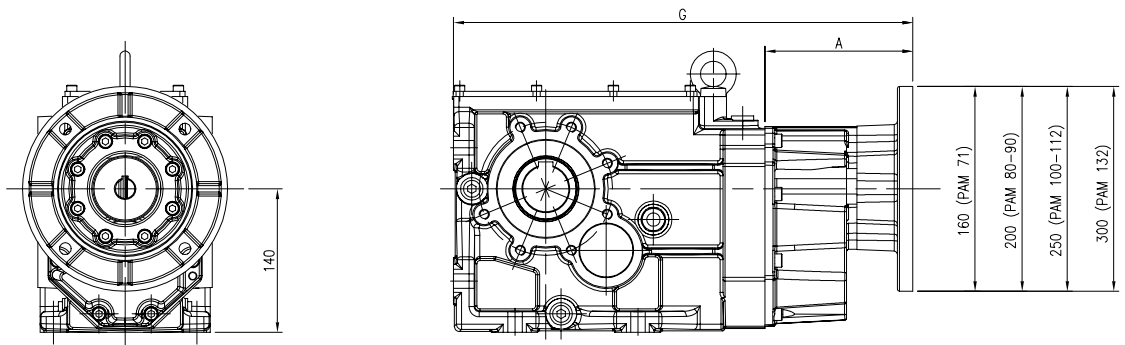
7,62	900	118,2	440	5,92	7,89	0,92
8,89		101,2	528	6,08	8,11	0,92
10,42		86,4	506	4,97	6,63	0,92
12,43		72,4	726	5,98	7,97	0,92
14,51		62,0	803	5,67	7,55	0,92
17,01		52,9	858	5,17	6,89	0,92
22,84		39,4	875	3,92	5,23	0,92
26,17		34,4	875	3,42	4,57	0,92
30,24		29,8	875	2,96	3,95	0,92
35,33		25,5	875	2,54	3,38	0,92
39,59		22,7	875	2,26	3,02	0,92
47,38		19,0	875	1,89	2,52	0,92
54,19		16,6	875	1,65	2,20	0,92
62,81		14,3	875	1,43	1,90	0,92
74,09		12,1	875	1,21	1,61	0,92
99,45		9,0	875	0,90	1,20	0,92
128,42		7,0	875	0,70	0,93	0,92
153,41		5,9	875	0,58	0,78	0,92
172,39		5,2	875	0,52	0,69	0,92
193,56		4,6	875	0,46	0,62	0,92

7,62	900	118,2	409	5,5	7,5	0,92	1,08
8,89		101,2	477	5,5	7,5	0,92	1,11
10,42		86,4	560	5,5	7,5	0,92	0,90
12,43		72,4	667	5,5	7,5	0,92	1,09
14,51		62,0	779	5,5	7,5	0,92	1,03
17,01		52,9	664	4	5,5	0,92	1,29
22,84		39,4	892	4	5,5	0,92	0,98
26,17		34,4	766	3	4	0,92	1,14
30,24		29,8	650	2,2	3	0,92	1,35
35,33		25,5	759	2,2	3	0,92	1,15
39,59		22,7	850	2,2	3	0,92	1,03
47,38		19,0	1018	2,2	3	0,92	0,86
54,19		16,6	794	1,5	2	0,92	1,10
62,81		14,3	920	1,5	2	0,92	0,95
74,09		12,1	796	1,1	1,5	0,92	1,10
99,45		9,0	728	0,75	1	0,92	1,20
128,42		7,0	940	0,75	1	0,92	0,93
153,41		5,9	824	0,55	0,75	0,92	1,06
172,39		5,2	926	0,55	0,75	0,92	0,95
193,56		4,6	699	0,37	0,5	0,92	1,25

MBH 80

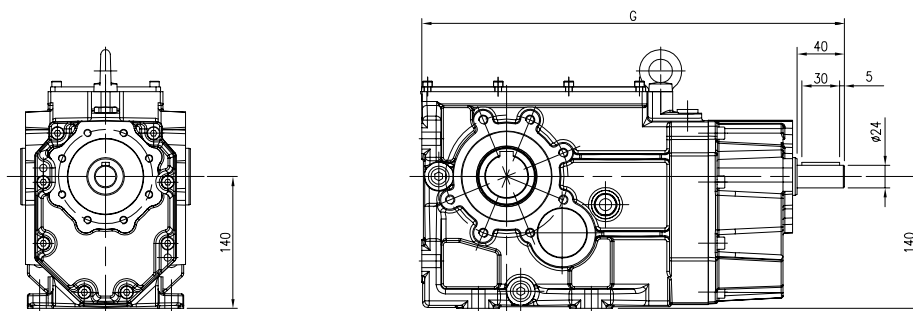


MBHGC 80

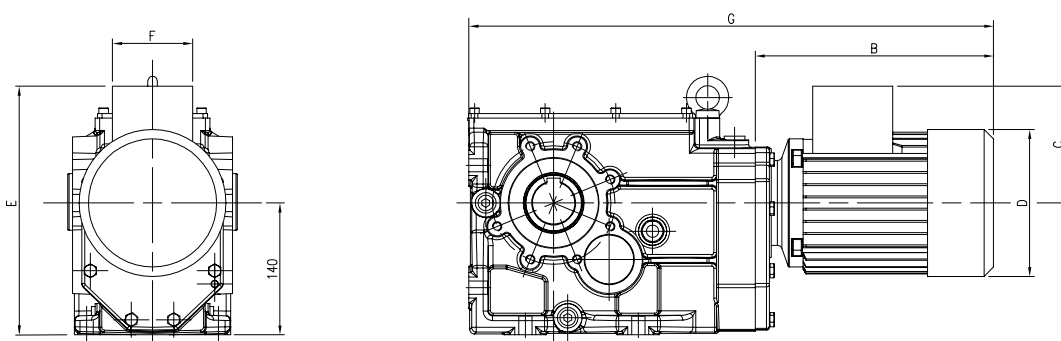


	A	B	C	D	E	F	G
BH 80							438,5
MBH80 PAM 71	87						391
MBH80 PAM 80	87						391
MBH80 PAM 90	87						391
MBH80 PAM 100	109,5						413,5
MBH80 PAM 112	109,5						413,5
MBH80 PAM 132	116						420
MBHGC80 GR. 71	144						448
MBHGC80 GR. 80	144						448
MBHGC80 GR. 90	144						448
MBHGC80 GR. 100	168						472
MBHGC80 GR. 112	168						472
MBHGC80 GR. 132	188						492
MBHC80 GR. 71		237	107	138	247	70	541
MBHC80 GR. 80		253	124	156	264	85	557
MBHC80 GR. 90S		278	127	176	267	85	582
MBHC80 GR. 90L		303	127	176	267	85	607
MBHC80 GR. 100		315	138	192	278	85	619
MBHC80 GR. 112		339	150	216	290	100	643
MBHC80 GR. 132S		390	178	257	318	100	694
MBHC80 GR. 132M		428	178	257	318	100	732

BH 80



MBHC 80



PAM DISPONIBILI

PAM VERSIONS AVAILABLE

VERFÜGBARE "PAM" AUSFÜHRUNGEN

i	MBH						MBHGC						MBHC								
	71	80	90	100	112	132	71	80	90	100	112	132	71	80	90S	90L	100	112	132S	132M	
7,62																					
8,89																					
10,42																					
12,43																					
14,51																					
17,01																					
22,84																					
26,17																					
30,24																					
35,33																					
39,59																					
47,38																					
54,19																					
62,81																					
74,09																					
99,45																					
128,42																					
153,41																					
172,39																					
193,56																					

BH 100



$$M_{2\max} = 1800 \text{ Nm}$$

BH 100

 Prestazioni riduttori e motorriduttori
Performance gearboxes and gearboxes with motor
Leistungen Getriebe und Getriebemotoren

 Albero lento
Output shaft
Abtriebswelle
 D = 50 mm

MBH 100
BH-MBH

I	n ₁	n ₂	M ₂	kW ₁	HP ₁	RD	I	n ₁	n ₂	M ₂	kW ₁	HP ₁	RD	sf
6,95	2800	402,9	680	31,2	41,6	0,92	6,95	2800	402,9	327	15	20,0	0,92	2,08
7,96		351,8	680	27,2	36,3	0,92	7,96		351,8	375	15	20,0	0,92	1,82
9,38		298,7	765	26,0	34,7	0,92	9,38		298,7	441	15	20,0	0,92	1,73
11,32		247,4	935	26,3	35,1	0,92	11,32		247,4	533	15	20,0	0,92	1,76
13,33		210,1	1020	24,4	32,5	0,92	13,33		210,1	627	15	20,0	0,92	1,63
15,76		177,7	1063	21,5	28,6	0,92	15,76		177,7	742	15	20,0	0,92	1,43
18,75		149,3	1190	20,2	27,0	0,92	18,75		149,3	883	15	20,0	0,92	1,35
22,52		124,3	1190	16,8	22,4	0,92	22,52		124,3	1060	15	20,0	0,92	1,12
25,63		109,2	1275	15,9	21,1	0,92	25,63		109,2	885	11	15,0	0,92	1,44
29,40		95,2	1360	14,7	19,7	0,92	29,40		95,2	1015	11	15,0	0,92	1,34
34,05		82,2	1360	12,7	17,0	0,92	34,05		82,2	1175	11	15,0	0,92	1,16
39,95		70,1	1403	11,2	14,9	0,92	39,95		70,1	1379	11	15,0	0,92	1,02
47,66		58,8	1445	9,7	12,9	0,92	47,66		58,8	1376	9,2	12,5	0,92	1,05
52,47		53,4	1530	9,3	12,4	0,92	52,47		53,4	1515	9,2	12,5	0,92	1,01
65,00		43,1	1530	7,5	10,0	0,92	65,00		43,1	1530	7,5	10,0	0,92	1,00
69,24		40,4	1530	7,0	9,4	0,92	69,24		40,4	1195	5,5	7,5	0,92	1,28
73,35		38,2	1530	6,6	8,9	0,92	73,35		38,2	1266	5,5	7,5	0,92	1,21
82,60		33,9	1530	5,9	7,9	0,92	82,60		33,9	1426	5,5	7,5	0,92	1,07
90,95		30,8	1530	5,4	7,1	0,92	90,95		30,8	1570	5,5	7,5	0,92	0,97
112,67		24,9	1530	4,3	5,8	0,92	112,67		24,9	1414	4	5,5	0,92	1,08
127,14	22,0	1530	3,8	5,1	0,92	127,14	22,0	1596	4	5,5	0,92	0,96		
147,17	19,0	1530	3,3	4,4	0,92	147,17	19,0	1385	3	4,0	0,92	1,10		
163,72	17,1	1530	3,0	4,0	0,92	163,72	17,1	1541	3	4,0	0,92	0,99		
183,79	15,2	1530	2,7	3,5	0,92	183,79	15,2	1269	2,2	3,0	0,92	1,21		
6,95	1400	201,4	800	18,3	24,5	0,92	6,95	1400	201,4	654	15	20,0	0,92	1,22
7,96		175,9	800	16,0	21,3	0,92	7,96		175,9	749	15	20,0	0,92	1,07
9,38		149,3	900	15,3	20,4	0,92	9,38		149,3	883	15	20,0	0,92	1,02
11,32		123,7	1100	15,5	20,6	0,92	11,32		123,7	1065	15	20,0	0,92	1,03
13,33		105,0	1200	14,3	19,1	0,92	13,33		105,0	920	11	15,0	0,92	1,30
15,76		88,8	1250	12,6	16,8	0,92	15,76		88,8	1088	11	15,0	0,92	1,15
18,75		74,7	1400	11,9	15,9	0,92	18,75		74,7	1294	11	15,0	0,92	1,08
22,52		62,2	1400	9,9	13,2	0,92	22,52		62,2	1300	9,2 *	12,5 *	0,92	1,08
25,63		54,6	1500	9,3	12,4	0,92	25,63		54,6	1480	9,2 *	12,5 *	0,92	1,01
29,40		47,6	1600	8,7	11,6	0,92	29,40		47,6	1384	7,5	10,0	0,92	1,16
34,05		41,1	1600	7,5	10,0	0,92	34,05		41,1	1603	7,5	10,0	0,92	1,00
39,95		35,0	1650	6,6	8,8	0,92	39,95		35,0	1379	5,5	7,5	0,92	1,20
47,66		29,4	1700	5,7	7,6	0,92	47,66		29,4	1645	5,5	7,5	0,92	1,03
52,47		26,7	1800	5,5	7,3	0,92	52,47		26,7	1811	5,5	7,5	0,92	0,99
65,00		21,5	1800	4,4	5,9	0,92	65,00		21,5	1632	4	5,5	0,92	1,10
69,24		20,2	1800	4,1	5,5	0,92	69,24		20,2	1738	4	5,5	0,92	1,04
73,35		19,1	1800	3,9	5,2	0,92	73,35		19,1	1841	4	5,5	0,92	0,98
82,60		16,9	1800	3,5	4,6	0,92	82,60		16,9	1555	3	4,0	0,92	1,16
90,95		15,4	1800	3,2	4,2	0,92	90,95		15,4	1712	3	4,0	0,92	1,05
112,67		12,4	1800	2,5	3,4	0,92	112,67		12,4	1556	2,2	3,0	0,92	1,16
127,14	11,0	1800	2,3	3,0	0,92	127,14	11,0	1755	2,2	3,0	0,92	1,03		
147,17	9,5	1800	1,9	2,6	0,92	147,17	9,5	1385	1,5	2,0	0,92	1,30		
163,72	8,6	1800	1,8	2,3	0,92	163,72	8,6	1541	1,5	2,0	0,92	1,17		
183,79	7,6	1800	1,6	2,1	0,92	183,79	7,6	1730	1,5	2,0	0,92	1,04		
6,95	900	129,5	880	13,0	17,3	0,92	6,95	900	129,5	746	11	15,0	0,92	1,18
7,96		113,1	880	11,3	15,1	0,92	7,96		113,1	855	11	15,0	0,92	1,03
9,38		96,0	990	10,8	14,4	0,92	9,38		96,0	686	7,5	10,0	0,92	1,44
11,32		79,5	1210	11,0	14,6	0,92	11,32		79,5	1215	11	15,0	0,92	1,00
13,33		67,5	1320	10,1	13,5	0,92	13,33		67,5	976	7,5	10,0	0,92	1,35
15,76		57,1	1375	8,9	11,9	0,92	15,76		57,1	1154	7,5	10,0	0,92	1,19
18,75		48,0	1540	8,4	11,2	0,92	18,75		48,0	1373	7,5	10,0	0,92	1,12
22,52		40,0	1540	7,0	9,3	0,92	22,52		40,0	1649	7,5	10,0	0,92	0,93
25,63		35,1	1650	6,6	8,8	0,92	25,63		35,1	1376	5,5	7,5	0,92	1,20
29,40		30,6	1760	6,1	8,2	0,92	29,40		30,6	1579	5,5	7,5	0,92	1,11
34,05		26,4	1760	5,3	7,1	0,92	34,05		26,4	1828	5,5	7,5	0,92	0,96
39,95		22,5	1800	4,6	6,2	0,92	39,95		22,5	1560	4	5,5	0,92	1,15
47,66		18,9	1800	3,9	5,2	0,92	47,66		18,9	1861	4	5,5	0,92	0,97
52,47		17,2	1800	3,5	4,7	0,92	52,47		17,2	2049	4	5,5	0,92	0,88
65,00		13,8	1800	2,8	3,8	0,92	65,00		13,8	1396	2,2	3,0	0,92	1,29
69,24		13,0	1800	2,7	3,5	0,92	69,24		13,0	1487	2,2	3,0	0,92	1,21
73,35		12,3	1800	2,5	3,4	0,92	73,35		12,3	1575	2,2	3,0	0,92	1,14
82,60		10,9	1800	2,2	3,0	0,92	82,60		10,9	1774	2,2	3,0	0,92	1,01
90,95		9,9	1800	2,0	2,7	0,92	90,95		9,9	1953	2,2	3,0	0,92	0,92
112,67		8,0	1800	1,6	2,2	0,92	112,67		8,0	1650	1,5	2,0	0,92	1,09
127,14	7,1	1800	1,5	1,9	0,92	127,14	7,1	1862	1,5	2,0	0,92	0,97		
147,17	6,1	1800	1,3	1,7	0,92	147,17	6,1	1580	1,1	1,5	0,92	1,14		
163,72	5,5	1800	1,1	1,5	0,92	163,72	5,5	1758	1,1	1,5	0,92	1,02		
183,79	4,9	1800	1,0	1,3	0,92	183,79	4,9	1974	1,1	1,5	0,92	0,91		

* Motore non unificato.

Limite termico 1400 rpm - 16 kW - Per potenze superiori prevedere raffreddamento separato.

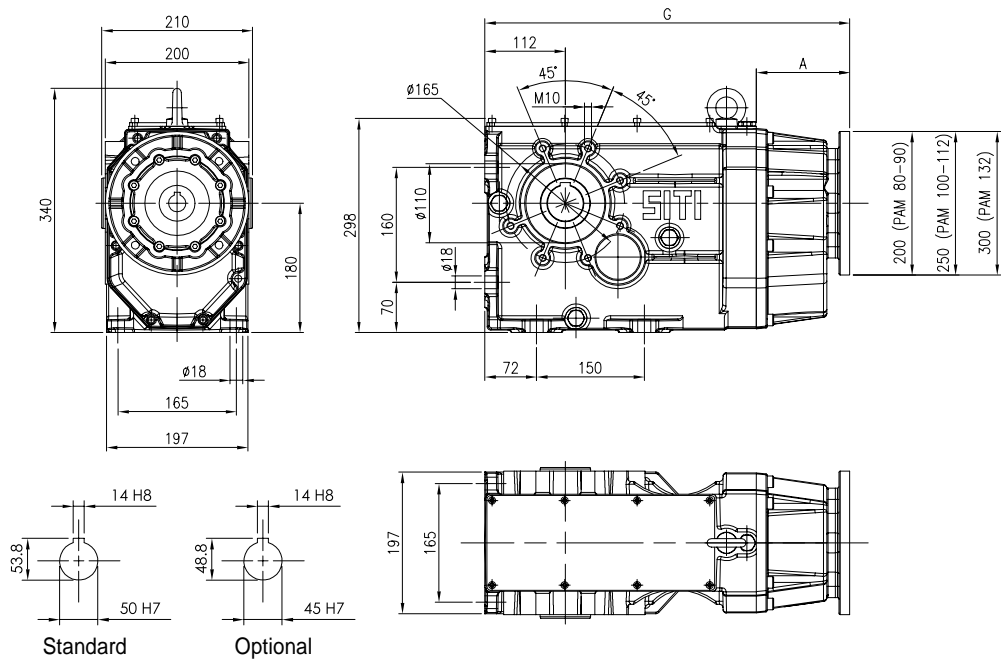
* Not standardized motor.

Thermal power 1400 rpm - 16 kW - For higher powers please consider separate cooling.

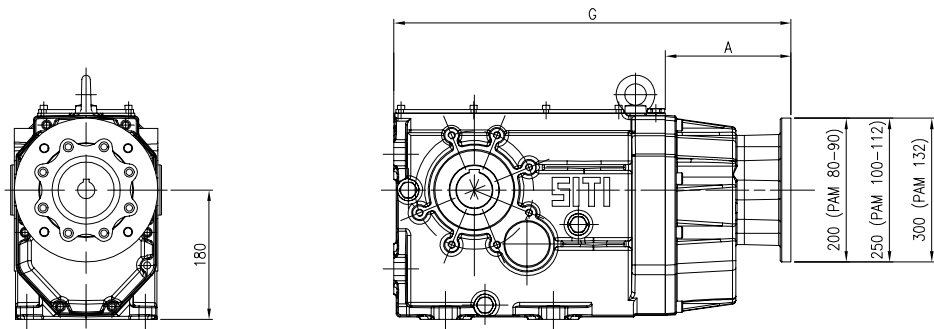
* Nicht standardisierter motor.

Thermische Leistungsgrenze 1400 rpm - 16 kW - Fuer hoehere Leistungswerte, bitte eine getrennte Kuehlung beruecksichtigen.

MBH 100

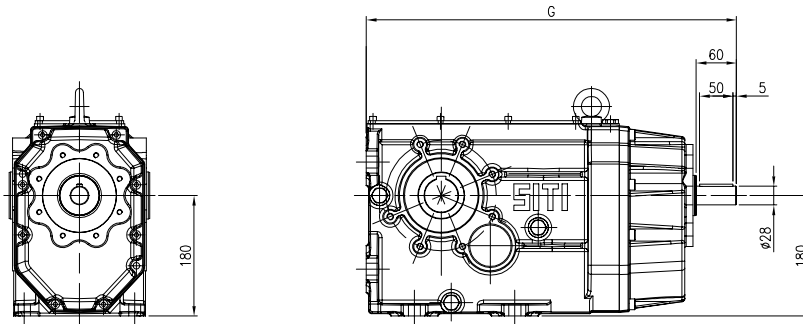


MBHGC 100

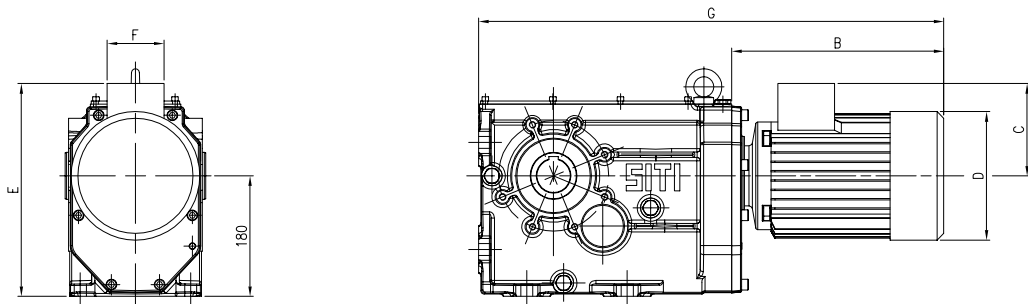


	A	B	C	D	E	F	G
BH 100							553
MBH100 PAM 80	130						508
MBH100 PAM 90	130						508
MBH100 PAM 100	130						508
MBH100 PAM 112	130						508
MBH100 PAM 132	130						508
MBHGC100 GR.80	175						553
MBHGC100 GR.90	175						553
MBHGC100 GR.100	175						553
MBHGC100 GR.112	175						553
MBHGC100 GR.132	240						618
MBHGC100 GR.160	240						618
MBHC100 GR.80		255	124	156	304	85	633
MBHC100 GR.90S		280	127	176	307	85	658
MBHC100 GR.90L		305	127	176	307	85	683
MBHC100 GR.100		317	138	192	278	85	621
MBHC100 GR.112		341	150	216	290	100	645
MBHC100 GR.132S		392	178	257	318	100	696
MBHC100 GR.132M		430	178	257	318	100	734

BH 100



MBHC 100



PAM DISPONIBILI

PAM VERSIONS AVAILABLE

VERFÜGBARE "PAM" AUSFÜHRUNGEN

i	MBH					MBHGC						MBHC						
	80	90	100	112	132	80	90	100	112	132	160	80	90S	90L	100	112	132S	132M
6,95																		
7,95																		
9,38																		
11,32																		
13,33																		
15,76																		
18,75																		
22,52																		
25,63																		
29,40																		
34,05																		
39,95																		
47,66																		
52,47																		
65,00																		
69,24																		
73,35																		
82,60																		
90,95																		
112,67																		
127,14																		
147,17																		
163,72																		
183,79																		

BH 125



$$M_{2\max} = 3000 \text{ Nm}$$

BH 125

 Prestazioni riduttori e motorriduttori
Performance gearboxes and gearboxes with motor
Leistungen Getriebe und Getriebemotoren

 Albero lento
Output shaft
 Abtriebswelle
 D = 60 mm

MBH 125
BH-MBH

i	n ₁	n ₂	M ₂	kW ₁	HP ₁	RD	i	n ₁	n ₂	M ₂	kW ₁	HP ₁	RD	sf
6,96	2800	402,1	850	38,90	51,85	0,92	6,96	2800	402,1	328	15,0	20,0	0,92	2,59
8,20		341,3	935	36,32	48,42	0,92	8,20		341,3	386	15,0	20,0	0,92	2,42
9,70		288,7	1020	33,52	44,68	0,92	9,70		288,7	456	15,0	20,0	0,92	2,23
11,54		242,7	977,5	27,00	35,99	0,92	11,54		242,7	543	15,0	20,0	0,92	1,80
13,93		201,0	1700	38,90	51,85	0,92	13,93		201,0	656	15,0	20,0	0,92	2,59
16,41		170,7	1785	34,67	46,22	0,92	16,41		170,7	772	15,0	20,0	0,92	2,31
19,40		144,4	1955	32,12	42,82	0,92	19,40		144,4	913	15,0	20,0	0,92	2,14
27,72		101,0	2125	24,43	32,57	0,92	27,72		101,0	1305	15,0	20,0	0,92	1,63
31,55		88,8	2380	24,04	32,05	0,92	31,55		88,8	1485	15,0	20,0	0,92	1,60
36,18		77,4	2380	20,96	27,94	0,92	36,18		77,4	1703	15,0	20,0	0,92	1,40
41,91		66,8	2465	18,74	24,98	0,92	41,91		66,8	1973	15,0	20,0	0,92	1,25
49,17		56,9	2465	15,98	21,30	0,92	49,17		56,9	2314	15,0	20,0	0,92	1,07
58,65		47,7	2465	13,39	17,85	0,92	58,65		47,7	2025	11,0	15,0	0,92	1,22
64,58		43,4	2465	12,16	16,21	0,92	64,58		43,4	2229	11,0	15,0	0,92	1,11
72,65		38,5	2550	11,19	14,91	0,92	72,65		38,5	2508	11,0	15,0	0,92	1,02
85,22		32,9	2550	9,54	12,71	0,92	85,22		32,9	2460	9,2	12,5	0,92	1,04
101,67		27,5	2550	7,99	10,66	0,92	101,67		27,5	2393	7,5	10,0	0,92	1,07
111,94		25,0	2550	7,26	9,68	0,92	111,94		25,0	2634	7,5	10,0	0,92	0,97
138,67		20,2	2550	5,86	7,81	0,92	138,67		20,2	2393	5,5	7,5	0,92	1,07
156,48		17,9	2550	5,19	6,92	0,92	156,48		17,9	1964	4,0	5,5	0,92	1,30
181,21	15,5	2550	4,48	5,98	0,92	181,21	15,5	2274	4,0	5,5	0,92	1,12		
201,50	13,9	2550	4,03	5,38	0,92	201,50	13,9	2529	4,0	5,5	0,92	1,01		
226,30	12,4	2550	3,59	4,79	0,92	226,30	12,4	2130	3,0	4,0	0,92	1,20		
6,96	1400	201,0	1000	22,88	30,50	0,92	6,96	1400	201,0	809	18,5	25,0	0,92	1,24
8,20		170,7	1100	21,37	28,48	0,92	8,20		170,7	952	18,5	25,0	0,92	1,15
9,70		144,4	1200	19,72	26,28	0,92	9,70		144,4	1126	18,5	25,0	0,92	1,07
11,54		121,3	1150	15,88	21,17	0,92	11,54		121,3	1086	15,0	20,0	0,92	1,06
13,93		100,5	2000	22,88	30,50	0,92	13,93		100,5	1617	18,5	25,0	0,92	1,24
16,41		85,3	2100	20,40	27,19	0,92	16,41		85,3	1905	18,5	25,0	0,92	1,10
19,40		72,2	2300	18,89	25,19	0,92	19,40		72,2	2252	18,5	25,0	0,92	1,02
27,72		50,5	2500	14,37	19,16	0,92	27,72		50,5	2609	15,0	20,0	0,92	0,96
31,55		44,4	2800	14,14	18,85	0,92	31,55		44,4	2970	15,0	20,0	0,92	0,94
36,18		38,7	2800	12,33	16,44	0,92	36,18		38,7	2498	11,0	15,0	0,92	1,12
41,91		33,4	2900	11,03	14,70	0,92	41,91		33,4	2893	11,0	15,0	0,92	1,00
49,17		28,5	2900	9,40	12,53	0,92	49,17		28,5	2839	9,2*	12,5*	0,92	1,02
58,65		23,9	2900	7,88	10,50	0,92	58,65		23,9	2761	7,5	10,0	0,92	1,05
64,58		21,7	2900	7,16	9,54	0,92	64,58		21,7	2229	5,5	7,5	0,92	1,30
72,65		19,3	3000	6,58	8,77	0,92	72,65		19,3	2508	5,5	7,5	0,92	1,20
85,22		16,4	3000	5,61	7,48	0,92	85,22		16,4	2942	5,5	7,5	0,92	1,02
101,67		13,8	3000	4,70	6,27	0,92	101,67		13,8	2552	4,0	5,5	0,92	1,18
111,94		12,5	3000	4,27	5,69	0,92	111,94		12,5	2810	4,0	5,5	0,92	1,07
138,67		10,1	3000	3,45	4,60	0,92	138,67		10,1	2611	3,0	4,0	0,92	1,15
156,48		8,9	3000	3,05	4,07	0,92	156,48		8,9	2946	3,0	4,0	0,92	1,02
181,21	7,7	3000	2,64	3,52	0,92	181,21	7,7	2502	2,2	3,0	0,92	1,20		
201,50	6,9	3000	2,37	3,16	0,92	201,50	6,9	2782	2,2	3,0	0,92	1,08		
226,30	6,2	3000	2,11	2,82	0,92	226,30	6,2	3124	2,2	3,0	0,92	0,96		
6,96	900	129,2	1100	16,18	21,57	0,92	6,96	900	129,2	1020	15,0	20,0	0,92	1,08
8,20		109,7	1210	15,11	20,14	0,92	8,20		109,7	1201	15,0	20,0	0,92	1,01
9,70		92,8	1320	13,94	18,58	0,92	9,70		92,8	1041	11,0	15,0	0,92	1,27
11,54		78,0	1265	11,23	14,97	0,92	11,54		78,0	1690	15,0	20,0	0,92	0,75
13,93		64,6	2200	16,18	21,57	0,92	13,93		64,6	2040	15,0	20,0	0,92	1,08
16,41		54,9	2310	14,42	19,23	0,92	16,41		54,9	1762	11,0	15,0	0,92	1,31
19,40		46,4	2530	13,36	17,81	0,92	19,40		46,4	2083	11,0	15,0	0,92	1,21
27,72		32,5	2750	10,16	13,55	0,92	27,72		32,5	2029	7,5	10,0	0,92	1,36
31,55		28,5	3000	9,74	12,98	0,92	31,55		28,5	2310	7,5	10,0	0,92	1,30
36,18		24,9	3000	8,49	11,32	0,92	36,18		24,9	2649	7,5	10,0	0,92	1,13
41,91		21,5	3000	7,33	9,77	0,92	41,91		21,5	3069	7,5	10,0	0,92	0,98
49,17		18,3	3000	6,25	8,33	0,92	49,17		18,3	2640	5,5	7,5	0,92	1,14
58,65		15,3	3000	5,24	6,98	0,92	58,65		15,3	3149	5,5	7,5	0,92	0,95
64,58		13,9	3000	4,76	6,34	0,92	64,58		13,9	3468	5,5	7,5	0,92	0,87
72,65		12,4	3000	4,23	5,64	0,92	72,65		12,4	2837	4,0	5,5	0,92	1,06
85,22		10,6	3000	3,61	4,81	0,92	85,22		10,6	3328	4,0	5,5	0,92	0,90
101,67		8,9	3000	3,02	4,03	0,92	101,67		8,9	2977	3,0	4,0	0,92	1,01
111,94		8,0	3000	2,75	3,66	0,92	111,94		8,0	2404	2,2	3,0	0,92	1,25
138,67		6,5	3000	2,22	2,95	0,92	138,67		6,5	2978	2,2	3,0	0,92	1,01
156,48		5,8	3000	1,96	2,62	0,92	156,48		5,8	3361	2,2	3,0	0,92	0,89
181,21	5,0	3000	1,70	2,26	0,92	181,21	5,0	3892	2,2	3,0	0,92	0,77		
201,50	4,5	3000	1,53	2,03	0,92	201,50	4,5	4328	2,2	3,0	0,92	0,69		
226,30	4,0	3000	1,36	1,81	0,92	226,30	4,0	4860	2,2	3,0	0,92	0,62		

* Motore non unificato.

* Not standardized motor.

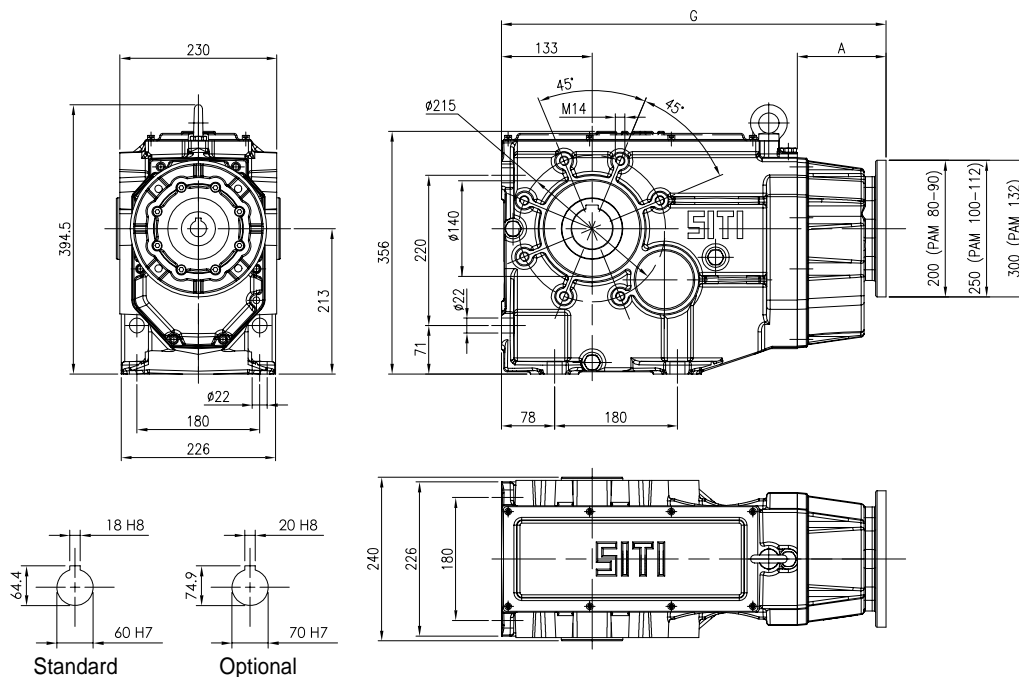
* Nicht standardisierter motor.

Limite termico 1400 rpm - 19 kW - Per potenze superiori prevedere raffreddamento separato.

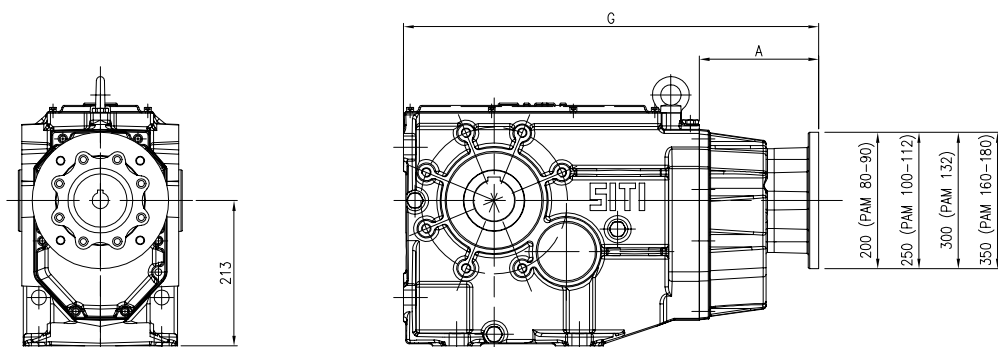
Thermal power 1400 rpm - 19 kW - For higher powers please consider separate cooling.

Thermische Leistungsgrenze 1400 rpm - 19 kW - Fuer hoehere Leistungswerte, bitte eine getrennte Kuehlung beruecksichtigen.

MBH 125

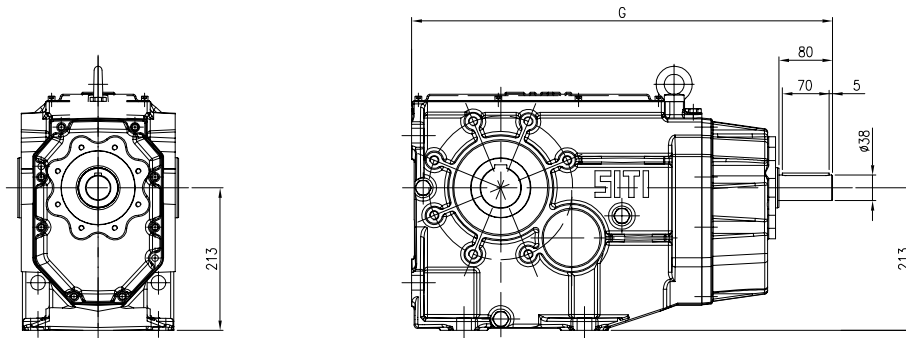


MBHGC 125

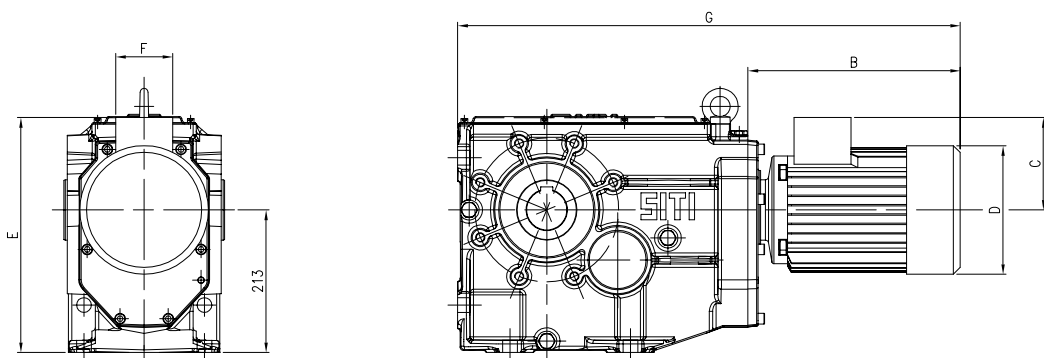


	A	B	C	D	E	F	G
BH 125							628,5
MBH125 PAM 80	130						563,5
MBH125 PAM 90	130						563,5
MBH125 PAM 100	130						563,5
MBH125 PAM 112	130						563,5
MBH125 PAM 132	130						563,5
MBHGC125 GR.80	175						608,5
MBHGC125 GR.90	175						608,5
MBHGC125 GR.100	175						608,5
MBHGC125 GR.112	175						608,5
MBHGC125 GR.132	240						643
MBHGC125 GR.160	240						673,5
MBHGC125 GR.180	240						673,5
MBHC125 GR.80		255	124	156	337	85	688,5
MBHC125 GR.90S		280	127	176	340	85	713,5
MBHC125 GR.90L		305	127	176	340	85	738,5
MBHC125 GR.100		317	138	192	351	85	750,5
MBHC125 GR.112		341	150	216	363	100	774,5
MBHC125 GR.132S		392	178	257	391	100	825,5
MBHC125 GR.132M		430	178	257	391	100	863,5

BH 125



MBHC 125



PAM DISPONIBILI

PAM VERSIONS AVAILABLE

VERFÜGBARE "PAM" AUSFÜHRUNGEN

i	MBH					MBHGC								MBHC							
	80	90	100	112	132	80	90	100	112	132	160	180	80	90S	90L	100	112	132S	132M		
6,96																					
8,20																					
9,70																					
11,50																					
13,93																					
16,41																					
19,40																					
27,72																					
31,55																					
36,18																					
41,91																					
49,17																					
58,65																					
64,58																					
72,65																					
85,22																					
101,67																					
111,94																					
138,67																					
156,48																					
181,21																					
201,50																					
226,30																					

BH 140



$$M_{2\max} = 5000 \text{ Nm}$$

BH 140

Prestazioni riduttori e motoriduttori
Performance gearboxes and gearboxes with motor
Leistungen Getriebe und Getriebemotoren

Albero lento
Output shaft
Abtriebswelle
 D = 70 mm

MBH 140

BH-MBH

i	n ₁	n ₂	M ₂	kW ₁	HP ₁	RD
7,64	2800	366,3	2000	83,4	111,1	0,92
9,35		299,4	2080	70,9	94,5	0,92
10,93		256,2	2240	65,3	87,1	0,92
12,09		231,6	2560	67,5	90,0	0,92
14,79		189,3	2680	57,8	77,0	0,92
17,28		162,0	2920	53,8	71,8	0,92
19,24		145,5	3200	53,0	70,6	0,92
20,96		133,6	3200	48,7	64,9	0,92
22,77		123,0	3520	49,3	65,7	0,92
25,64		109,2	3680	45,7	61,0	0,92
31,01		90,3	3760	38,6	51,5	0,92
33,36		83,9	3680	35,2	46,9	0,92
35,58		78,7	3840	34,4	45,8	0,92
41,30		67,8	4000	30,9	41,1	0,92
48,65		57,5	4250	27,8	37,1	0,92
64,70		43,3	4250	20,9	27,9	0,92
81,33		34,4	4250	16,7	22,2	0,92
101,33		27,6	4250	13,4	17,8	0,92
125,12		22,4	4250	10,8	14,4	0,92
140,98		19,9	4250	9,6	12,8	0,92
162,12	17,3	4250	8,4	11,1	0,92	
182,10	15,4	4250	7,4	9,9	0,92	

i	n ₁	n ₂	M ₂ CAT	kW ₁	HP ₁	RD	sf
7,64	2800	366,3	528	22	30	0,92	3,79
9,35		299,4	646	22	30	0,92	3,22
10,93		256,2	754	22	30	0,92	2,97
12,09		231,6	835	22	30	0,92	3,07
14,79		189,3	1021	22	30	0,92	2,63
17,28		162,0	1193	22	30	0,92	2,45
19,24		145,5	1328	22	30	0,92	2,41
20,96		133,6	1447	22	30	0,92	2,21
22,77		123,0	1572	22	30	0,92	2,24
25,64		109,2	1770	22	30	0,92	2,08
31,01		90,3	2141	22	30	0,92	1,76
33,36		83,9	2303	22	30	0,92	1,60
35,58		78,7	2456	22	30	0,92	1,56
41,30		67,8	2851	22	30	0,92	1,40
48,65		57,5	3359	22	30	0,92	1,27
64,70		43,3	3756	18,5	25	0,92	1,13
81,33		34,4	2807	11	15	0,92	1,51
101,33		27,6	3497	11	15	0,92	1,22
125,12		22,4	4319	11	15	0,92	0,98
140,98		19,9	4070	9,2	12,5	0,92	1,04
162,12	17,3	3815	7,5	10	0,92	1,11	
182,10	15,4	4285	7,5	11	0,92	0,99	

7,64	1400	183,1	2500	52,1	69,5	0,92
9,35		149,7	2600	44,3	59,1	0,92
10,93		128,1	2800	40,8	54,4	0,92
12,09		115,8	3200	42,2	56,2	0,92
14,79		94,7	3350	36,1	48,1	0,92
17,28		81,0	3650	33,7	44,9	0,92
19,24		72,7	4000	33,1	44,1	0,92
20,96		66,8	4000	30,4	40,5	0,92
22,77		61,5	4400	30,8	41,0	0,92
25,64		54,6	4600	28,6	38,1	0,92
31,01		45,1	4700	24,2	32,2	0,92
33,36		42,0	4600	22,0	29,3	0,92
35,58		39,3	4800	21,5	28,7	0,92
41,30		33,9	5000	19,3	25,7	0,92
48,65		28,8	5000	16,4	21,8	0,92
64,70		21,6	5000	12,3	16,4	0,92
81,33		17,2	5000	9,8	13,1	0,92
101,33		13,8	5000	7,9	10,5	0,92
125,12		11,2	5000	6,4	8,5	0,92
140,98		9,9	5000	5,7	7,5	0,92
162,12	8,6	5000	4,9	6,6	0,92	
182,10	7,7	5000	4,4	5,8	0,92	

7,64	1400	183,1	1439	30	40	0,92	1,74
9,35		149,7	1760	30	40	0,92	1,48
10,93		128,1	2058	30	40	0,92	1,36
12,09		115,8	2276	30	40	0,92	1,41
14,79		94,7	2784	30	40	0,92	1,20
17,28		81,0	3254	30	40	0,92	1,12
19,24		72,7	3623	30	40	0,92	1,10
20,96		66,8	3945	30	40	0,92	1,01
22,77		61,5	4288	30	40	0,92	1,03
25,64		54,6	4827	30	40	0,92	0,95
31,01		45,1	4281	22	30	0,92	1,10
33,36		42,0	4605	22	30	0,92	1,00
35,58		39,3	4131	18,5	25	0,92	1,16
41,30		33,9	4795	18,5	25	0,92	1,04
48,65		28,8	4580	15	20	0,92	1,09
64,70		21,6	4466	11	15	0,92	1,12
81,33		17,2	4696	9,2 *	12,5 *	0,92	1,06
101,33		13,8	4769	7,5	10	0,92	1,05
125,12		11,2	4319	5,5	7,5	0,92	1,16
140,98		9,9	4866	5,5	7,5	0,92	1,03
162,12	8,6	4070	4	5,5	0,92	1,23	
182,10	7,7	4571	4	5,5	0,92	1,09	

7,64	900	117,7	2750	36,8	49,1	0,92
9,35		96,3	2860	31,3	41,8	0,92
10,93		82,4	3080	28,9	38,5	0,92
12,09		74,4	3520	29,8	39,8	0,92
14,79		60,9	3685	25,5	34,0	0,92
17,28		52,1	4015	23,8	31,7	0,92
19,24		46,8	4400	23,4	31,2	0,92
20,96		42,9	4400	21,5	28,7	0,92
22,77		39,5	4840	21,8	29,0	0,92
25,64		35,1	5000	20,0	26,6	0,92
31,01		29,0	5000	16,5	22,0	0,92
33,36		27,0	5000	15,4	20,5	0,92
35,58		25,3	5000	14,4	19,2	0,92
41,30		21,8	5000	12,4	16,5	0,92
48,65		18,5	5000	10,5	14,0	0,92
64,70		13,9	5000	7,9	10,6	0,92
81,33		11,1	5000	6,3	8,4	0,92
101,33		8,9	5000	5,1	6,7	0,92
125,12		7,2	5000	4,1	5,5	0,92
140,98		6,4	5000	3,6	4,8	0,92
162,12	5,6	5000	3,2	4,2	0,92	
182,10	4,9	5000	2,8	3,7	0,92	

7,64	900	117,7	1642	22	30	0,92	1,67
9,35		96,3	2008	22	30	0,92	1,42
10,93		82,4	2347	22	30	0,92	1,31
12,09		74,4	2597	22	30	0,92	1,36
14,79		60,9	3176	22	30	0,92	1,16
17,28		52,1	3712	22	30	0,92	1,08
19,24		46,8	4133	22	30	0,92	1,06
20,96		42,9	4501	22	30	0,92	0,98
22,77		39,5	4891	22	30	0,92	0,99
25,64		35,1	4630	18,5	25	0,92	1,08
31,01		29,0	4541	15	20	0,92	1,10
33,36		27,0	4884	15	20	0,92	1,02
35,58		25,3	5211	15	20	0,92	0,96
41,30		21,8	4435	11	15	0,92	1,13
48,65		18,5	5225	11	15	0,92	0,96
64,70		13,9	4737	7,5	10	0,92	1,06
81,33		11,1	4367	5,5	7,5	0,92	1,14
101,33		8,9	5441	5,5	7,5	0,92	0,92
125,12		7,2	4886	4	5,5	0,92	1,02
140,98		6,4	5505	4	5,5	0,92	0,91
162,12	5,6	3482	2,2	3	0,92	1,44	
182,10	4,9	3911	2,2	3	0,92	1,28	

* Motore non unificato.

* Not standardized motor.

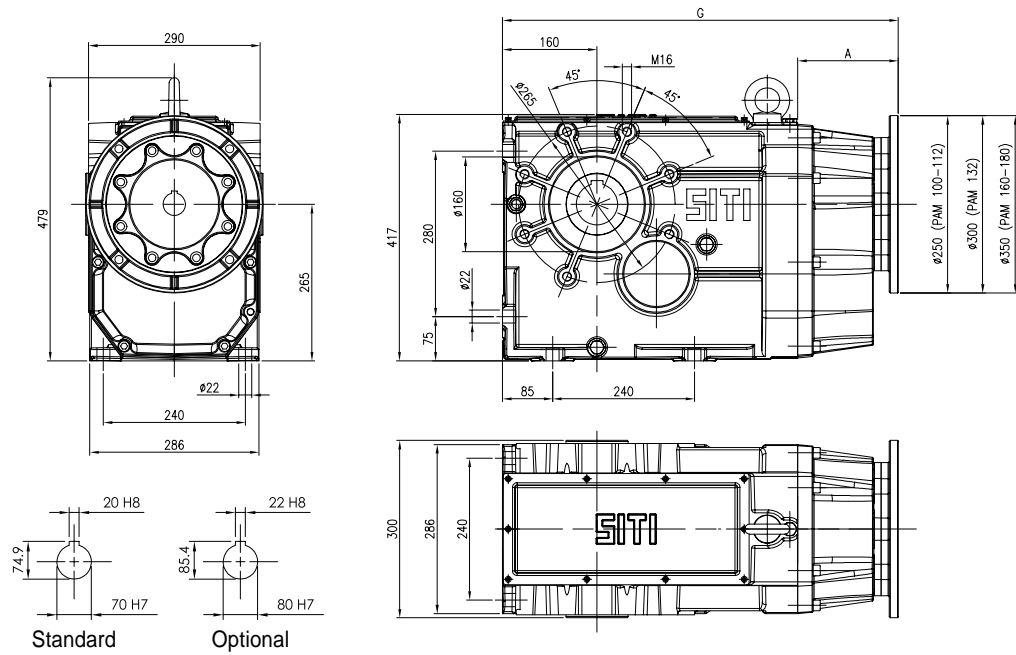
* Nicht standardisierter motor.

Limite termico 1400 rpm - 31 kW - Per potenze superiori prevedere raffreddamento separato.

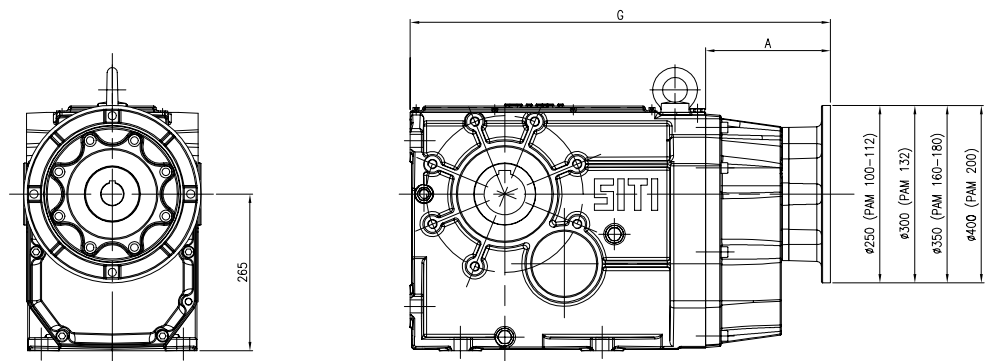
Thermal power 1400 rpm - 31 kW - For higher powers please consider separate cooling.

Thermische Leistungsgrenze 1400 rpm - 31 kW - Fuer hoehere Leistungswerte, bitte eine getrennte Kuehlung beruecksichtigen.

MBH 140

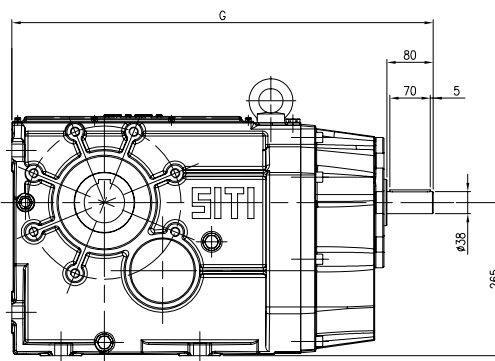
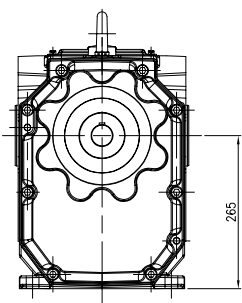


MBHGC 140

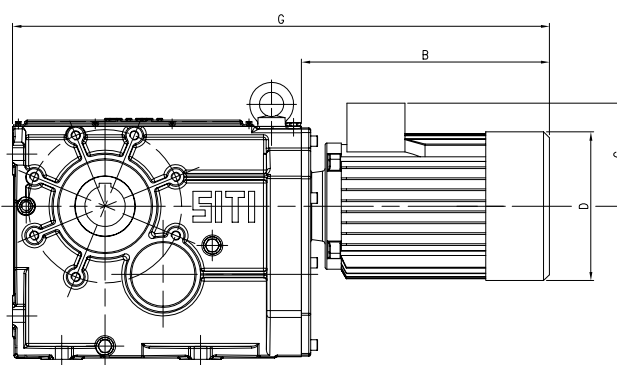
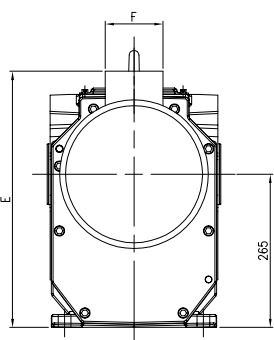


	A	B	C	D	E	F	G
BH 140							728,5
MBH140 PAM 100	170						669,5
MBH140 PAM 112	170						669,5
MBH140 PAM 132	170						669,5
MBH140 PAM 160	170						669,5
MBHGC140 GR.100	211						710,5
MBHGC140 GR.112	211						710,5
MBHGC140 GR.132	211						710,5
MBHGC140 GR.160	270						769,5
MBHGC140 GR.180	270						769,5
MBHGC140 GR.200	270						769,5
MBHC140 GR.100		316	138	192	403	85	815,5
MBHC140 GR.112		340	150	216	415	100	839,5
MBHC140 GR.132S		391	178	257	443	100	890,5
MBHC140 GR.132M		429	178	257	443	100	928,5

BH 140



MBHC 140



PAM DISPONIBILI

PAM VERSIONS AVAILABLE

VERFÜGBARE "PAM" AUSFÜHRUNGEN

i	MBH				MBHGC						MBHC			
	100	112	132	160	100	112	132	160	180	200	100	112	132S	132M
7,64														
9,35														
10,93														
12,09														
14,79														
17,28														
19,24														
20,96														
22,77														
25,64														
31,01														
33,36														
35,58														
41,30														
48,65														
64,70														
81,33														
101,33														
125,12														
140,98														
162,12														
182,10														

BH 160



$$M_{2\max} = 8000 \text{ Nm}$$

BH 160

 Prestazioni riduttori e motorriduttori
Performance gearboxes and gearboxes with motor
Leistungen Getriebe und Getriebemotoren

 Albero lento
Output shaft
Abtriebswelle
 D = 90 mm

MBH 160
BH-MBH

i	n ₁	n ₂	M ₂	kW ₁	HP ₁	RD
7,56	2800	370,6	2600	109,7	146,2	0,92
9,24		303,0	2880	99,3	132,4	0,92
10,80		259,2	3200	94,4	125,8	0,92
12,35		226,7	3840	99,1	132,1	0,92
15,10		185,4	4400	92,8	123,7	0,92
17,65		158,6	4800	86,7	115,5	0,92
19,66		142,4	4800	77,8	103,7	0,92
23,26		120,4	5600	76,7	102,3	0,92
26,19		106,9	6000	73,0	97,3	0,92
31,67		88,4	6400	64,4	85,8	0,92
36,35		77,0	6400	56,1	74,8	0,92
42,19		66,4	6400	48,3	64,4	0,92
49,70		56,3	6400	41,0	54,7	0,92
54,90		51,0	6400	37,2	49,5	0,92
63,00		44,4	6800	34,4	45,9	0,92
73,73		38,0	6800	29,4	39,2	0,92
86,14		32,5	6800	25,2	33,5	0,92
103,50		27,1	6800	20,9	27,9	0,92
127,80		21,9	6800	17,0	22,6	0,92
144,00		19,4	6800	15,0	20,1	0,92
165,60	16,9	6800	13,1	17,4	0,92	
186,00	15,1	6800	11,7	15,5	0,92	

i	n ₁	n ₂	M ₂	kW ₁	HP ₁	RD	sf
7,56	2800	370,6	877	37	50	0,92	2,96
9,24		303,0	1073	37	50	0,92	2,68
10,80		259,2	1254	37	50	0,92	2,55
12,35		226,7	1434	37	50	0,92	2,68
15,10		185,4	1754	37	50	0,92	2,51
17,65		158,6	2050	37	50	0,92	2,34
19,66		142,4	2282	37	50	0,92	2,10
23,26		120,4	2701	37	50	0,92	2,07
26,19		106,9	3040	37	50	0,92	1,97
31,67		88,4	3677	37	50	0,92	1,74
36,35		77,0	3421	30	40	0,92	1,87
42,19		66,4	3971	30	40	0,92	1,61
49,70		56,3	3431	22	30	0,92	1,87
54,90		51,0	3790	22	30	0,92	1,69
63,00		44,4	4349	22	30	0,92	1,56
73,73		38,0	4280	18,5	25	0,92	1,59
86,14		32,5	5001	18,5	25	0,92	1,36
103,50		27,1	6008	18,5	25	0,92	1,13
127,80		21,9	4411	11	15	0,92	1,54
144,00		19,4	4970	11	15	0,92	1,37
165,60	16,9	5716	11	15	0,92	1,19	
186,00	15,1	6420	11	15	0,92	1,06	

7,56	1400	185,3	3250	68,5	91,4	0,92
9,24		151,5	3600	62,1	82,7	0,92
10,80		129,6	4000	59,0	78,7	0,92
12,35		113,4	4800	61,9	82,6	0,92
15,10		92,7	5500	58,0	77,3	0,92
17,65		79,3	6000	54,2	72,2	0,92
19,66		71,2	6000	48,6	64,8	0,92
23,26		60,2	7000	48,0	63,9	0,92
26,19		53,5	7500	45,6	60,8	0,92
31,67		44,2	8000	40,2	53,6	0,92
36,35		38,5	8000	35,1	46,8	0,92
42,19		33,2	8000	30,2	40,3	0,92
49,70		28,2	8000	25,7	34,2	0,92
54,90		25,5	8000	23,2	31,0	0,92
63,00		22,2	8000	20,2	27,0	0,92
73,73		19,0	8000	17,3	23,0	0,92
86,14		16,3	8000	14,8	19,7	0,92
103,50		13,5	8000	12,3	16,4	0,92
127,80		11,0	8000	10,0	13,3	0,92
144,00		9,7	8000	8,9	11,8	0,92
165,60	8,5	8000	7,7	10,3	0,92	
186,00	7,5	8000	6,9	9,1	0,92	

7,56	1400	185,3	2134	45	60	0,92	1,52
9,24		151,5	2610	45	60	0,92	1,38
10,80		129,6	3051	45	60	0,92	1,31
12,35		113,4	3488	45	60	0,92	1,38
15,10		92,7	4266	45	60	0,92	1,29
17,65		79,3	4986	45	60	0,92	1,20
19,66		71,2	5551	45	60	0,92	1,08
23,26		60,2	6569	45	60	0,92	1,07
26,19		53,5	7395	45	60	0,92	1,01
31,67		44,2	7355	37	50	0,92	1,09
36,35		38,5	6843	30	40	0,92	1,17
42,19		33,2	7943	30	40	0,92	1,01
49,70		28,2	6862	22	30	0,92	1,17
54,90		25,5	7580	22	30	0,92	1,06
63,00		22,2	7314	18,5	25	0,92	1,09
73,73		19,0	6941	15	20	0,92	1,15
86,14		16,3	8109	15	20	0,92	0,99
103,50		13,5	7145	11	15	0,92	1,12
127,80		11,0	7379	9,2*	12,5*	0,92	1,08
144,00		9,7	6778	7,5	10	0,92	1,18
165,60	8,5	7794	7,5	10	0,92	1,03	
186,00	7,5	6420	5,5	7,5	0,92	1,25	

7,56	900	119,1	3575	48,5	64,6	0,92
9,24		97,4	3960	43,9	58,5	0,92
10,80		83,3	4400	41,7	55,6	0,92
12,35		72,9	5280	43,8	58,4	0,92
15,10		59,6	6050	41,0	54,7	0,92
17,65		51,0	6600	38,3	51,0	0,92
19,66		45,8	6600	34,4	45,8	0,92
23,26		38,7	7700	33,9	45,2	0,92
26,19		34,4	8000	31,3	41,7	0,92
31,67		28,4	8000	25,9	34,5	0,92
36,35		24,8	8000	22,5	30,1	0,92
42,19		21,3	8000	19,4	25,9	0,92
49,70		18,1	8000	16,5	22,0	0,92
54,90		16,4	8000	14,9	19,9	0,92
63,00		14,3	8000	13,0	17,3	0,92
73,73		12,2	8000	11,1	14,8	0,92
86,14		10,4	8000	9,5	12,7	0,92
103,50		8,7	8000	7,9	10,6	0,92
127,80		7,0	8000	6,4	8,5	0,92
144,00		6,3	8000	5,7	7,6	0,92
165,60	5,4	8000	4,9	6,6	0,92	
186,00	4,8	8000	4,4	5,9	0,92	

7,56	900	119,1	2213	30	40	0,92	1,62
9,24		97,4	2707	30	40	0,92	1,46
10,80		83,3	3164	30	40	0,92	1,39
12,35		72,9	3617	30	40	0,92	1,46
15,10		59,6	4424	30	40	0,92	1,37
17,65		51,0	5170	30	40	0,92	1,28
19,66		45,8	5757	30	40	0,92	1,15
23,26		38,7	6813	30	40	0,92	1,13
26,19		34,4	7669	30	40	0,92	1,04
31,67		28,4	6802	22	30	0,92	1,18
36,35		24,8	7806	22	30	0,92	1,02
42,19		21,3	7619	18,5	25	0,92	1,05
49,70		18,1	7277	15	20	0,92	1,10
54,90		16,4	8039	15	20	0,92	1,00
63,00		14,3	6765	11	15	0,92	1,18
73,73		12,2	7918	11	15	0,92	1,01
86,14		10,4	6307	7,5	10	0,92	1,27
103,50		8,7	7578	7,5	10	0,92	1,06
127,80		7,0	6862	5,5	7,5	0,92	1,17
144,00		6,3	7732	5,5	7,5	0,92	1,03
165,60	5,4	6466	4	5,5	0,92	1,24	
186,00	4,8	7263	4	5,5	0,92	1,10	

* Motore non unificato.

* Not standardized motor.

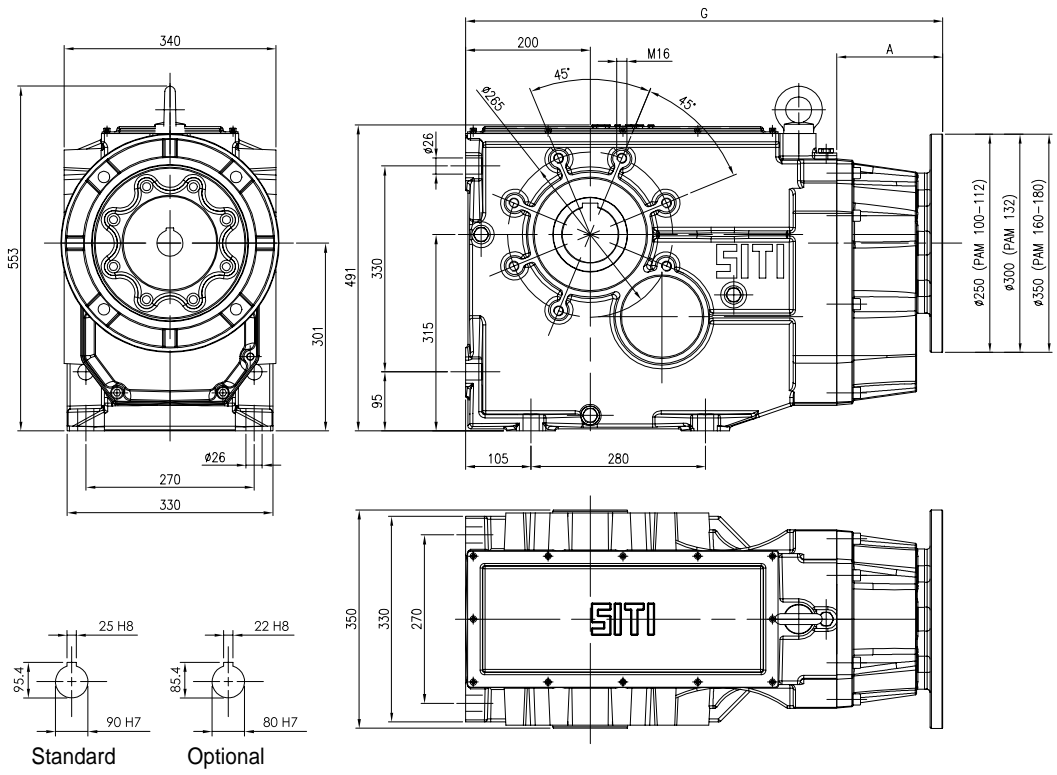
* Nicht standardisierter motor.

Limite termico 1400 rpm - 45 kW - Per potenze superiori prevedere raffreddamento separato.

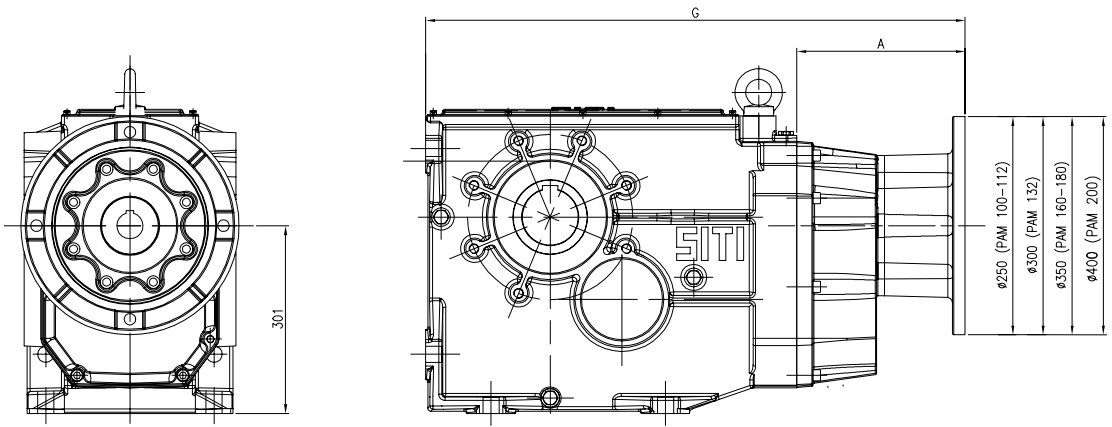
Thermal power 1400 rpm - 45 kW - For higher powers please consider separate cooling.

Thermische Leistungsgrenze 1400 rpm - 45 kW - Fuer hoehere Leistungswerte, bitte eine getrennte Kuehlung beruecksichtigen.

MBH 160

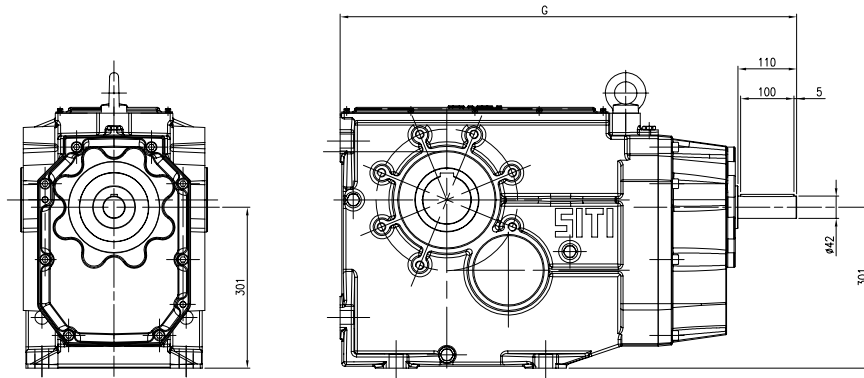


MBHGC 160

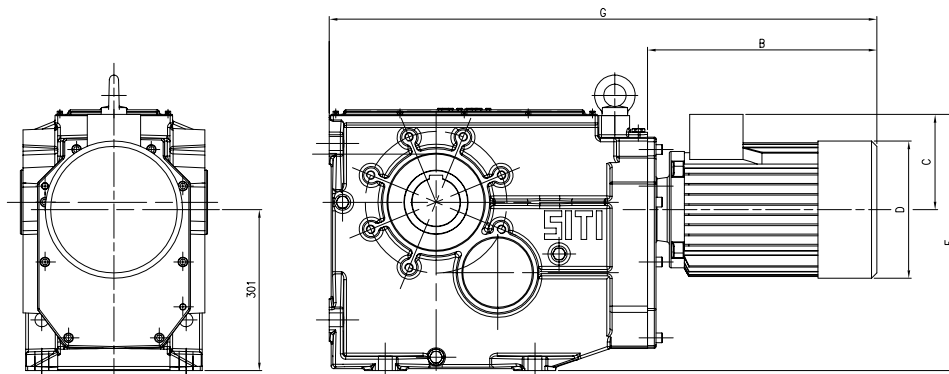


	A	B	C	D	E	F	G
BH 160							854,5
MBH160 PAM 100	170						765,5
MBH160 PAM 112	170						765,5
MBH160 PAM 132	170						765,5
MBH160 PAM 160	170						765,5
MBHGC160 GR.100	211						806,5
MBHGC160 GR.112	211						806,5
MBHGC160 GR.132	211						806,5
MBHGC160 GR.160	270						865,5
MBHGC160 GR.180	270						865,5
MBHGC160 GR.200	270						865,5
MBHC160 GR.100		316	138	192	439	85	911,5
MBHC160 GR.112		340	150	216	451	100	935,5
MBHC160 GR.132S		391	178	257	479	100	986,5
MBHC160 GR.132M		429	178	257	479	100	1024,5

BH 160



MBHC 160



PAM DISPONIBILI

PAM VERSIONS AVAILABLE

VERFÜGBARE "PAM" AUSFÜHRUNGEN

i	MBH				MBHGC						MBHC		
	100	112	132	160	100	112	132	160	180	200	112	132S	132M
7,56													
9,24													
10,80													
12,35													
15,10													
17,65													
19,66													
23,26													
26,19													
31,67													
36,65													
42,19													
49,70													
54,90													
63,00													
73,73													
86,14													
103,50													
127,80													
144,00													
165,60													
186,00													

I motori grandezza 225 possono essere montati solo in tipologia B3, con giunto senza campana.

Motor size 225 can be mounted only in B3 type, with coupling but without bell-housing.

Die Motoren in Baugröße 225 können nur in Bauform B3 eingebaut werden; mit Kupplung aber ohne Glocke.

BH 180



$$M_{2\max} = 11000 \text{ Nm}$$

BH 180

Prestazioni riduttori e motorriduttori
Performance gearboxes and gearboxes with motor
Leistungen Getriebe und Getriebemotoren

Albero lento
Output shaft
Abtriebswelle
 D = 100 mm

MBH 180

BH-MBH

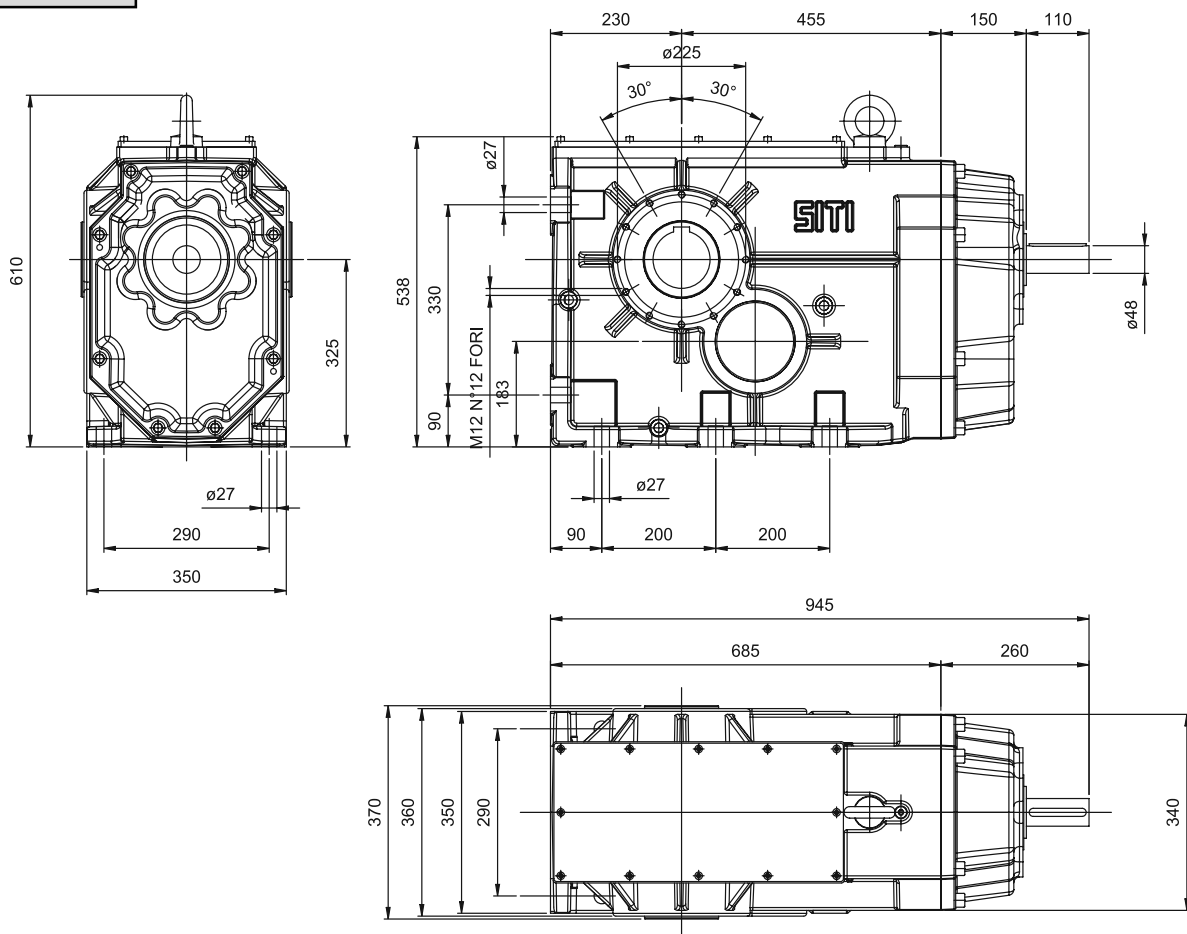
i	n ₁	n ₂	M ₂	kW ₁	HP ₁	RD	i	n ₁	n ₂	M _{2CAT}	kW ₁	HP ₁	RD	sf
7,94	2800	352,6	4100	164,54	219,329	0,92	7,94	2800	352,6	922	37	50	0,92	4,45
9,38		298,4	4100	139,26	185,639	0,92	9,38		298,4	1089	37	50	0,92	3,76
10,67		262,5	4100	122,48	163,271	0,92	10,67		262,5	1239	37	50	0,92	3,31
13,04		214,7	5800	141,75	188,954	0,92	13,04		214,7	1514	37	50	0,92	3,83
15,41		181,7	6500	134,46	179,231	0,92	15,41		181,7	1789	37	50	0,92	3,63
17,52		159,8	6885	125,26	166,972	0,92	17,52		159,8	2034	37	50	0,92	3,39
20,93		133,8	7290	111,01	147,978	0,92	20,93		133,8	2430	37	50	0,92	3,00
24,08		116,3	7695	101,83	135,734	0,92	24,08		116,3	2796	37	50	0,92	2,75
26,56		105,4	7695	92,32	123,066	0,92	26,56		105,4	3084	37	50	0,92	2,50
31,03		90,2	8100	83,20	110,91	0,92	31,03		90,2	3602	37	50	0,92	2,25
34,65		80,8	8100	74,51	99,3161	0,92	34,65		80,8	4023	37	50	0,92	2,01
41,44		67,6	8100	62,30	83,0402	0,92	41,44		67,6	4811	37	50	0,92	1,68
47,22		59,3	8925	60,23	80,2895	0,92	47,22		59,3	5483	37	50	0,92	1,63
54,45		51,4	8925	52,23	69,6278	0,92	54,45		51,4	6322	37	50	0,92	1,41
63,75		43,9	9350	46,74	62,3058	0,92	63,75		43,9	7401	37	50	0,92	1,26
93,50		29,9	9350	31,87	42,4812	0,92	93,50		29,9	8802	30	40	0,92	1,06
110,50		25,3	9350	26,97	35,9456	0,92	110,50		25,3	7628	22	30	0,92	1,23
145,66		19,2	9350	20,46	27,2691	0,92	145,66		19,2	8456	18,5	25	0,92	1,11
162,07	17,3	9350	18,39	24,5084	0,92	162,07	17,3	7628	15	20	0,92	1,23		
182,12	15,4	9350	16,36	21,8097	0,92	182,12	15,4	8572	15	20	0,92	1,09		
7,94	1400	176,3	5000	100,33	133,737	0,92	7,94	1400	176,3	2243	45	60	0,92	2,23
9,38		149,2	5000	84,92	113,194	0,92	9,38		149,2	2650	45	60	0,92	1,89
10,67		131,2	5000	74,69	99,5555	0,92	10,67		131,2	3013	45	60	0,92	1,66
13,04		107,4	7500	91,65	122,168	0,92	13,04		107,4	3683	45	60	0,92	2,04
15,41		90,9	8500	87,91	117,19	0,92	15,41		90,9	4351	45	60	0,92	1,95
17,52		79,9	8500	77,32	103,069	0,92	17,52		79,9	4947	45	60	0,92	1,72
20,93		66,9	9000	68,53	91,3442	0,92	20,93		66,9	5910	45	60	0,92	1,52
24,08		58,1	9500	62,86	83,7865	0,92	24,08		58,1	6801	45	60	0,92	1,40
26,56		52,7	9500	56,99	75,9664	0,92	26,56		52,7	7501	45	60	0,92	1,27
31,03		45,1	10000	51,36	68,4629	0,92	31,03		45,1	8762	45	60	0,92	1,14
34,65		40,4	10000	45,99	61,3062	0,92	34,65		40,4	9784	45	60	0,92	1,02
41,44		33,8	10000	38,45	51,2594	0,92	41,44		33,8	9622	37	50	0,92	1,04
47,22		29,6	10500	35,43	47,2291	0,92	47,22		29,6	8891	30	40	0,92	1,18
54,45		25,7	10500	30,73	40,9575	0,92	54,45		25,7	10252	30	40	0,92	1,02
63,75		22,0	11000	27,49	36,6505	0,92	63,75		22,0	8802	22	30	0,92	1,25
93,50		15,0	11000	18,75	24,989	0,92	93,50		15,0	8802	15	20	0,92	1,25
110,50		12,7	11000	15,86	21,1445	0,92	110,50		12,7	10402	15	20	0,92	1,06
145,66		9,6	11000	12,03	16,0407	0,92	145,66		9,6	10055	11	15	0,92	1,09
162,07	8,6	11000	10,82	14,4167	0,92	162,07	8,6	9357	9,2	12,5	0,92	1,18		
182,12	7,7	11000	9,62	12,8292	0,92	182,12	7,7	10515	9,2	12,5	0,92	1,05		
7,94	900	113,3	5000	64,50	85,9739	0,92	7,94	900	113,3	2326	30	40	0,92	2,15
9,38		95,9	5000	54,59	72,7679	0,92	9,38		95,9	2748	30	40	0,92	1,82
10,67		84,4	5500	52,81	70,3999	0,92	10,67		84,4	3124	30	40	0,92	1,76
13,04		69,0	8250	64,81	86,3904	0,92	13,04		69,0	3819	30	40	0,92	2,16
15,41		58,4	8500	56,52	75,3362	0,92	15,41		58,4	4512	30	40	0,92	1,88
17,52		51,4	9000	52,63	70,1563	0,92	17,52		51,4	5130	30	40	0,92	1,75
20,93		43,0	9900	48,46	64,5934	0,92	20,93		43,0	6129	30	40	0,92	1,62
24,08		37,4	10000	42,53	56,6976	0,92	24,08		37,4	7053	30	40	0,92	1,42
26,56		33,9	10000	38,56	51,4058	0,92	26,56		33,9	7779	30	40	0,92	1,29
31,03		29,0	10000	33,02	44,0119	0,92	31,03		29,0	9086	30	40	0,92	1,10
34,65		26,0	10000	29,57	39,4111	0,92	34,65		26,0	7441	22	30	0,92	1,34
41,44		21,7	10000	24,72	32,9525	0,92	41,44		21,7	8899	22	30	0,92	1,12
47,22		19,1	10500	22,78	30,3616	0,92	47,22		19,1	10142	22	30	0,92	1,04
54,45		16,5	10500	19,75	26,3298	0,92	54,45		16,5	9834	18,5	25	0,92	1,07
63,75		14,1	11000	17,68	23,561	0,92	63,75		14,1	9335	15	20	0,92	1,18
93,50		9,6	11000	12,05	16,0643	0,92	93,50		9,6	10040	11	15	0,92	1,10
110,50		8,1	11000	10,20	13,5929	0,92	110,50		8,1	8090	7,5	10	0,92	1,36
145,66		6,2	11000	7,74	10,3118	0,92	145,66		6,2	10665	7,5	10	0,92	1,03
162,07	5,6	11000	6,95	9,26788	0,92	162,07	5,6	8702	5,5	7,5	0,92	1,26		
182,12	4,9	11000	6,19	8,24737	0,92	182,12	4,9	9778	5,5	7,5	0,92	1,12		

Limite termico 1400 rpm - 48 kW - Per potenze superiori prevedere raffreddamento separato.

Thermal power 1400 rpm - 48 kW - For higher powers please consider separate cooling.

Thermische Leistungsgrenze 1400 rpm - 48 kW - Fuer hoehere Leistungswerte, bitte eine getrennte Kuehlung beruecksichtigen.

BH 180



BH-MBH

PAM DISPONIBILI

PAM VERSIONS AVAILABLE

VERFÜGBARE "PAM" AUSFÜHRUNGEN

i	MBHGC					
	100	112	132	160	180	200
7,94						
9,38						
10,67						
13,04						
15,41						
17,52						
20,93						
24,08						
26,56						
31,03						
34,65						
41,44						
47,22						
54,45						
63,75						
93,50						
110,50						
145,66						
162,07						
182,12						

I motori grandezza 225 e 250 possono essere montati solo in tipologia B3, con giunto senza campana.

Motor size 225 and 250 can be mounted only in B3 type, with coupling but without bell-housing.

Die Motoren in Baugröße 225 und 250 koennen nur in Bauform B3 eingebaut werden; mit Kupplung aber ohne Glocke.

BH 200



$$M_2^{\max} = 14000 \text{ Nm}$$

BH 200

Prestazioni riduttori e motorriduttori
Performance gearboxes and gearboxes with motor
Leistungen Getriebe und Getriebemotoren

Albero lento
Output shaft
Abtriebswelle
 D = 110 mm

MBH 200

BH-MBH

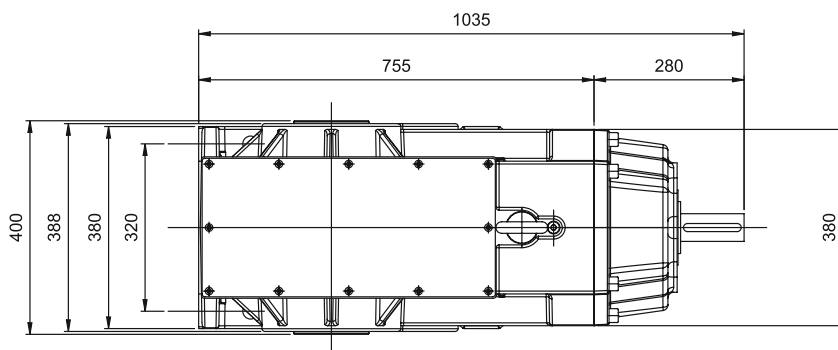
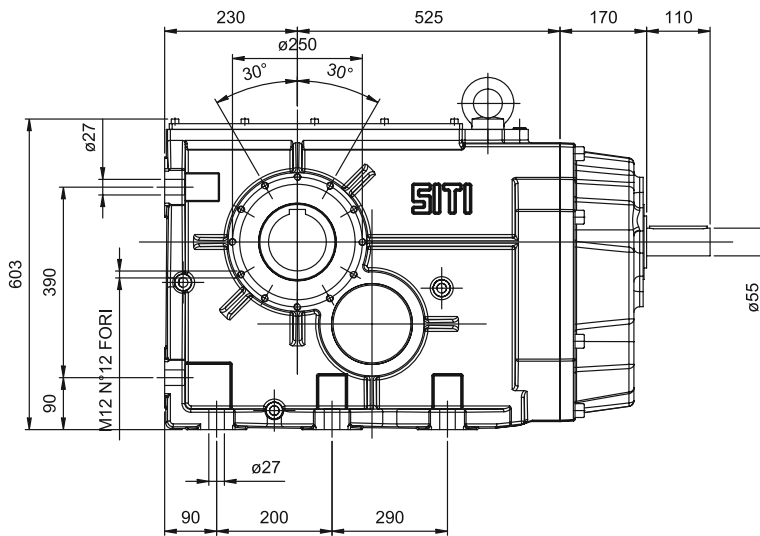
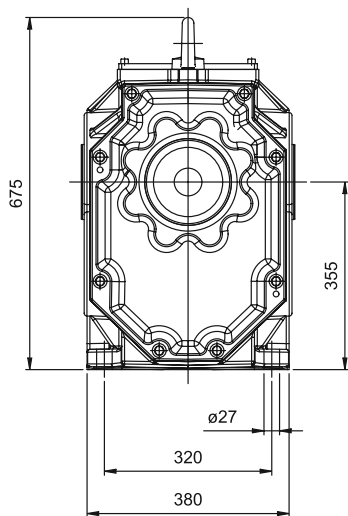
i	n ₁	n ₂	M ₂	kW ₁	HP ₁	RD	i	n ₁	n ₂	M ₂	kW ₁	HP ₁	RD	sf
7,81	2800	358,4	7650	312,06	416,0	0,92	7,81	2800	358,4	1103	45	60	0,92	6,93
9,20		304,3	8075	279,68	372,8	0,92	9,20		304,3	1299	45	60	0,92	6,22
10,11		276,9	7695	242,56	323,3	0,92	10,11		276,9	1428	45	60	0,92	5,39
12,28		228,0	9200	238,79	318,3	0,92	12,28		228,0	1734	45	60	0,92	5,31
14,46		193,6	9200	202,75	270,3	0,92	14,46		193,6	2042	45	60	0,92	4,51
15,89		176,2	9200	184,52	246,0	0,92	15,89		176,2	2244	45	60	0,92	4,10
19,32		144,9	9200	151,78	202,3	0,92	19,32		144,9	2728	45	60	0,92	3,37
23,80		117,6	9600	128,54	171,3	0,92	23,80		117,6	3361	45	60	0,92	2,86
25,54		109,6	9600	119,80	159,7	0,92	25,54		109,6	3606	45	60	0,92	2,66
30,36		92,2	10000	104,97	139,9	0,92	30,36		92,2	4287	45	60	0,92	2,33
36,19		77,4	10400	91,59	122,1	0,92	36,19		77,4	5110	45	60	0,92	2,04
43,66		64,1	11200	81,76	109,0	0,92	43,66		64,1	6164	45	60	0,92	1,82
54,35		51,5	11200	65,67	87,5	0,92	54,35		51,5	7675	45	60	0,92	1,46
66,79		41,9	11200	53,44	71,2	0,92	66,79		41,9	9431	45	60	0,92	1,19
72,27		38,7	11200	49,39	65,8	0,92	72,27		38,7	10204	45	60	0,92	1,10
79,34		35,3	11200	44,99	60,0	0,92	79,34		35,3	11202	45	60	0,92	1,00
88,54		31,6	11200	40,32	53,7	0,92	88,54		31,6	10279	37	50	0,92	1,09
105,13		26,6	11200	33,95	45,3	0,92	105,13		26,6	9897	30	40	0,92	1,13
124,23		22,5	11200	28,73	38,3	0,92	124,23		22,5	8576	22	30	0,92	1,31
139,79		20,0	11200	25,53	34,0	0,92	139,79		20,0	9650	22	30	0,92	1,16
153,46	18,2	11200	23,26	31,0	0,92	153,46	18,2	10594	22	30	0,92	1,06		
7,81	1400	179,2	9000	183,56	244,7	0,92	7,81	1400	179,2	2697	55	75	0,92	3,34
9,20		152,2	9500	164,52	219,3	0,92	9,20		152,2	3176	55	75	0,92	2,99
10,11		138,5	9500	149,73	199,6	0,92	10,11		138,5	3490	55	75	0,92	2,72
12,28		114,0	11500	149,25	198,9	0,92	12,28		114,0	4238	55	75	0,92	2,71
14,46		96,8	11500	126,72	168,9	0,92	14,46		96,8	4991	55	75	0,92	2,30
15,89		88,1	11500	115,33	153,7	0,92	15,89		88,1	5484	55	75	0,92	2,10
19,32		72,5	11500	94,86	126,4	0,92	19,32		72,5	6668	55	75	0,92	1,72
23,80		58,8	12000	80,34	107,1	0,92	23,80		58,8	8215	55	75	0,92	1,46
25,54		54,8	12000	74,87	99,8	0,92	25,54		54,8	8815	55	75	0,92	1,36
30,36		46,1	12500	65,61	87,5	0,92	30,36		46,1	10479	55	75	0,92	1,19
36,19		38,7	13000	57,24	76,3	0,92	36,19		38,7	12491	55	75	0,92	1,04
43,66		32,1	14000	51,10	68,1	0,92	43,66		32,1	12329	45	60	0,92	1,14
54,35		25,8	14000	41,04	54,7	0,92	54,35		25,8	12620	37	50	0,92	1,11
66,79		21,0	14000	33,40	44,5	0,92	66,79		21,0	12575	30	40	0,92	1,11
72,27		19,4	14000	30,87	41,1	0,92	72,27		19,4	13606	30	40	0,92	1,03
79,34		17,6	14000	28,12	37,5	0,92	79,34		17,6	10954	22	30	0,92	1,28
88,54		15,8	14000	25,20	33,6	0,92	88,54		15,8	12224	22	30	0,92	1,15
105,13		13,3	14000	21,22	28,3	0,92	105,13		13,3	14515	22	30	0,92	0,96
124,23		11,3	14000	17,96	23,9	0,92	124,23		11,3	14423	18,5	25	0,92	0,97
139,79		10,0	14000	15,96	21,3	0,92	139,79		10,0	13159	15	20	0,92	1,06
153,46	9,1	14000	14,54	19,4	0,92	153,46	9,1	14446	15	20	0,92	0,97		
7,81	900	115,2	9900	129,81	173,0	0,92	7,81	900	115,2	2822	37	50	0,92	3,51
9,20		97,8	10450	116,34	155,1	0,92	9,20		97,8	3324	37	50	0,92	3,14
10,11		89,0	10450	105,88	141,1	0,92	10,11		89,0	3652	37	50	0,92	2,86
12,28		73,3	12650	105,54	140,7	0,92	12,28		73,3	4435	37	50	0,92	2,85
14,46		62,2	12650	89,61	119,4	0,92	14,46		62,2	5223	37	50	0,92	2,42
15,89		56,6	12650	81,55	108,7	0,92	15,89		56,6	5739	37	50	0,92	2,20
19,32		46,6	12650	67,08	89,4	0,92	19,32		46,6	6978	37	50	0,92	1,81
23,80		37,8	13200	56,81	75,7	0,92	23,80		37,8	8597	37	50	0,92	1,54
25,54		35,2	13200	52,95	70,6	0,92	25,54		35,2	9225	37	50	0,92	1,43
30,36		29,6	13750	46,39	61,8	0,92	30,36		29,6	10966	37	50	0,92	1,25
36,19		24,9	14000	39,63	52,8	0,92	36,19		24,9	13071	37	50	0,92	1,07
43,66		20,6	14000	32,85	43,8	0,92	43,66		20,6	12785	30	40	0,92	1,10
54,35		16,6	14000	26,39	35,2	0,92	54,35		16,6	11673	22	30	0,92	1,20
66,79		13,5	14000	21,47	28,6	0,92	66,79		13,5	14345	22	30	0,92	0,98
72,27		12,5	14000	19,84	26,5	0,92	72,27		12,5	13051	18,5	25	0,92	1,07
79,34		11,3	14000	18,08	24,1	0,92	79,34		11,3	11617	15	20	0,92	1,21
88,54		10,2	14000	16,20	21,6	0,92	88,54		10,2	12965	15	20	0,92	1,08
105,13		8,6	14000	13,64	18,2	0,92	105,13		8,6	11290	11	15	0,92	1,24
124,23		7,2	14000	11,54	15,4	0,92	124,23		7,2	13340	11	15	0,92	1,05
139,79		6,4	14000	10,26	13,7	0,92	139,79		6,4	10235	7,5	10	0,92	1,37
153,46	5,9	14000	9,35	12,5	0,92	153,46	5,9	11236	7,5	10	0,92	1,25		

Limite termico 1400 rpm - 55 kW - Per potenze superiori prevedere raffreddamento separato.

Thermal power 1400 rpm - 55 kW - For higher powers please consider separate cooling.

Thermische Leistungsgrenze 1400 rpm - 55 kW - Fuer hoehere Leistungswerte, bitte eine getrennte Kuehlung beruecksichtigen.

BH 200



BH-MBH

PAM DISPONIBILI

PAM VERSIONS AVAILABLE

VERFÜGBARE "PAM" AUSFÜHRUNGEN

i	MBHGC					
	100	112	132	160	180	200
7,81						
9,20						
10,11						
12,28						
14,46						
15,89						
19,32						
23,80						
25,54						
30,36						
36,19						
43,66						
54,35						
66,79						
72,27						
79,34						
88,54						
105,23						
124,23						
139,70						
153,46						

I motori grandezza 225 e 250 possono essere montati solo in tipologia B3, con giunto senza campana.

Motor size 225 and 250 can be mounted only in B3 type, with coupling but without bell-housing.

Die Motoren in Baugroesse 225 und 250 koennen nur in Bauform B3 eingebaut werden; mit Kupplung aber ohne Glocke.

BH 56			
i ₁	i ₂	i ₃	i
0,94	2,50	3,93	9,29
0,94	2,50	5,08	12,00
1,59	2,50	3,93	15,66
1,59	2,50	5,08	20,24
1,92	2,50	5,08	24,36
2,33	2,50	5,08	29,65
3,67	2,50	3,93	36,06
4,38	2,50	3,93	43,12
5,27	2,50	3,93	51,85
2,33	5,00	5,73	66,82
2,68	5,00	5,08	68,22
2,68	5,00	5,73	76,87
3,12	5,00	5,73	89,28
3,67	5,00	5,08	93,19
4,38	5,00	5,08	111,44
4,38	5,00	5,73	125,56
5,27	5,00	5,73	150,99
6,83	5,00	5,08	173,68
6,83	5,00	5,73	195,68

BH 63			
i ₁	i ₂	i ₃	i
1,19	2,50	2,611	7,75
1,39	2,50	2,611	9,05
1,63	2,50	2,611	10,61
1,19	2,50	4,077	12,10
1,39	2,50	4,077	14,13
1,63	2,50	4,077	16,56
1,92	2,50	4,077	19,54
2,18	2,50	4,077	22,24
1,92	4,33	4,077	33,86
4,00	2,50	4,077	681,04
2,50	4,33	4,077	44,17
5,18	2,50	4,077	52,76
4,53	4,33	4,077	79,96
5,18	4,33	4,077	91,45
9,50	2,50	4,077	1135,88
6,00	4,33	4,077	106,00
7,08	4,33	4,077	125,03
8,46	4,33	4,077	149,36
9,50	4,33	4,077	167,83
10,67	4,33	4,077	188,44

BH 80			
i ₁	i ₂	i ₃	i
1,19	2,50	2,565	7,62
1,39	2,50	2,565	8,89
1,63	2,50	2,565	10,42
1,19	2,50	4,188	12,43
1,39	2,50	4,188	14,51
1,63	2,50	4,188	17,01
2,18	2,50	4,188	22,84
2,50	2,50	4,188	26,17
2,89	2,50	4,188	30,24
3,38	2,50	4,188	35,33
2,18	4,33	4,188	39,59
4,53	2,50	4,188	47,38
5,18	2,50	4,188	54,19
6,00	2,50	4,188	62,81
7,08	2,50	4,188	74,09
9,50	2,50	4,188	99,45
7,08	4,33	4,188	128,42
8,45	4,33	4,188	153,41
9,50	4,33	4,188	172,39
10,67	4,33	4,188	193,56

BH 100			
i ₁	i ₂	i ₃	i
0,97	2,50	2,857	6,95
1,11	2,50	2,857	7,96
1,31	2,50	2,857	9,38
1,11	2,50	4,063	11,32
1,31	2,50	4,063	13,33
1,55	2,50	4,063	15,76
1,85	2,50	4,063	18,75
2,22	2,50	4,063	22,55
2,52	2,50	4,063	25,63
2,89	2,50	4,063	29,40
3,35	2,50	4,063	34,05
3,93	2,50	4,063	39,95
4,69	2,50	4,063	47,66
5,17	2,50	4,063	52,47
6,40	2,50	4,063	65,00
3,93	4,33	4,063	69,24
7,22	2,50	4,063	73,35
4,69	4,33	4,063	82,60
5,17	4,33	4,063	90,95
6,40	4,33	4,063	112,67
7,22	4,33	4,063	127,14
8,36	4,33	4,063	147,17
9,30	4,33	4,063	163,72
10,44	4,33	4,063	183,79

BH 125			
i_1	i_2	i_3	i
1,11	2,50	2,500	6,96
1,31	2,50	2,500	8,20
1,55	2,50	2,500	9,70
1,85	2,50	2,500	11,54
1,11	2,50	5,000	13,93
1,31	2,50	5,000	16,41
1,55	2,50	5,000	19,40
2,22	2,50	5,000	27,72
2,52	2,50	5,000	31,55
2,89	2,50	5,000	36,18
3,35	2,50	5,000	41,91
3,93	2,50	5,000	49,17
4,69	2,50	5,000	58,65
5,17	2,50	5,000	64,58
3,35	4,33	5,000	72,65
3,93	4,33	5,000	85,22
4,69	4,33	5,000	101,67
5,17	4,33	5,000	111,94
6,40	4,33	5,000	138,67
7,22	4,33	5,000	156,48
8,36	4,33	5,000	181,21
9,30	4,33	5,000	201,50
10,44	4,33	5,000	226,30

BH 140			
i_1	i_2	i_3	i
1,19	2,50	2,571	7,64
1,45	2,50	2,571	9,35
1,70	2,50	2,571	10,93
1,19	2,50	4,067	12,09
1,45	2,50	4,067	14,79
1,70	2,50	4,067	17,28
1,89	2,50	4,067	19,24
1,19	4,33	4,067	20,96
2,24	2,50	4,067	22,77
2,52	2,50	4,067	25,64
3,05	2,50	4,067	31,01
1,89	4,33	4,067	33,36
3,50	2,50	4,067	35,58
4,06	2,50	4,067	41,30
4,79	2,50	4,067	48,65
6,36	2,50	4,067	64,70
8,00	2,50	4,067	81,33
5,75	4,33	4,067	101,33
7,10	4,33	4,067	125,12
8,00	4,33	4,067	140,98
9,20	4,33	4,067	162,12
10,33	4,33	4,067	182,10

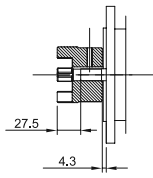
BH 160			
i_1	i_2	i_3	i
1,19	2,50	2,542	7,56
1,45	2,50	2,542	9,24
1,70	2,50	2,542	10,80
1,19	2,50	4,154	12,35
1,45	2,50	4,154	15,10
1,70	2,50	4,154	17,65
1,89	2,50	4,154	19,66
2,24	2,50	4,154	23,26
2,52	2,50	4,154	26,19
3,05	2,50	4,154	31,67
3,50	2,50	4,154	36,35
4,06	2,50	4,154	42,19
4,79	2,50	4,154	49,70
3,05	4,33	4,154	54,90
3,50	4,33	4,154	63,00
7,10	2,50	4,154	73,73
4,79	4,33	4,154	86,14
5,75	4,33	4,154	103,50
7,10	4,33	4,154	127,80
8,00	4,33	4,154	144,00
9,20	4,33	4,154	165,60
10,33	4,33	4,154	186,00

BH 180			
i_1	i_2	i_3	i
1,23	2,50	2,588	7,94
1,45	2,50	2,588	9,38
1,65	2,50	2,588	10,67
1,23	2,50	4,250	13,04
1,45	2,50	4,250	15,41
1,65	2,50	4,250	17,52
1,97	2,50	4,250	20,93
2,27	2,50	4,250	24,08
2,50	2,50	4,250	26,56
2,92	2,50	4,250	31,03
3,26	2,50	4,250	34,65
3,90	2,50	4,250	41,44
4,44	2,50	4,250	47,22
5,13	2,50	4,250	54,45
6,00	2,50	4,250	63,75
8,80	2,50	4,250	93,50
6,00	4,33	4,250	110,50
7,91	4,33	4,250	145,66
8,80	4,33	4,250	162,07
9,89	4,33	4,250	182,12

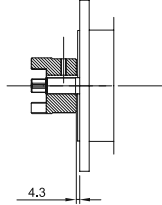
BH 200			
i_1	i_2	i_3	i
1,25	2,50	2,500	7,81
1,47	2,50	2,500	9,20
1,62	2,50	2,500	10,11
1,25	2,50	3,929	12,28
1,47	2,50	3,929	14,46
1,62	2,50	3,929	15,89
1,97	2,50	3,929	19,32
2,42	2,50	3,929	23,80
2,60	2,50	3,929	25,54
3,09	2,50	3,929	30,36
3,68	2,50	3,929	36,19
4,44	2,50	3,929	43,66
5,53	2,50	3,929	54,35
6,80	2,50	3,929	66,79
7,36	2,50	3,929	72,27
8,08	2,50	3,929	79,34
8,08	2,50	4,385	88,54
5,53	4,33	4,385	105,23
6,54	4,33	4,385	124,23
7,36	4,33	4,385	139,70
8,08	4,33	4,385	153,46

MBHGC 63-80

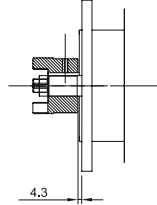
MOTORE GRANDEZZA 71
SIZE MOTOR 71
MOTOR GRÖSSE 71



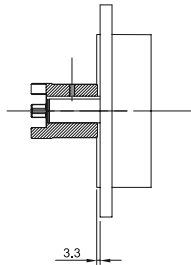
MOTORE GRANDEZZA 80
SIZE MOTOR 80
MOTOR GRÖSSE 80



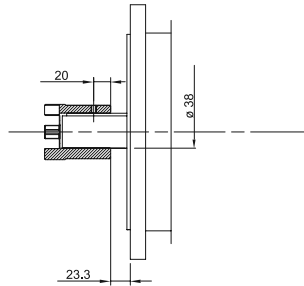
MOTORE GRANDEZZA 90
SIZE MOTOR 90
MOTOR GRÖSSE 90



MOTORE GRANDEZZA 100/112
SIZE MOTOR 100/112
MOTOR GRÖSSE 100/112



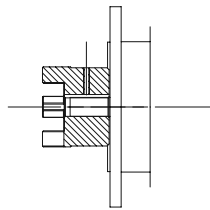
MOTORE GRANDEZZA 132
SIZE MOTOR 132
MOTOR GRÖSSE 132



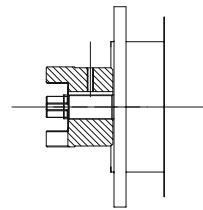
MBHGC 100-125

Montare il giunto fino a battuta
**Fit coupling up to reaching the
shoulder**
Einstellen die kupplung bis zur ende

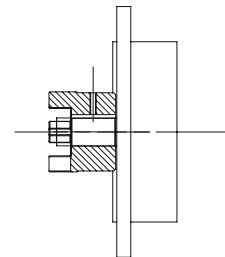
MOTORE GRANDEZZA 80
SIZE MOTOR 80
MOTOR GRÖSSE 80



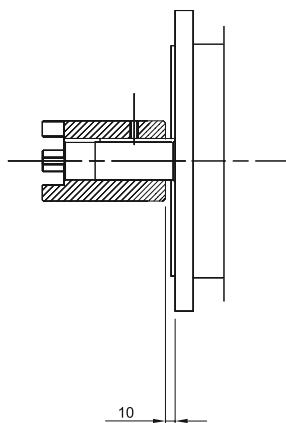
MOTORE GRANDEZZA 90
SIZE MOTOR 90
MOTOR GRÖSSE 90



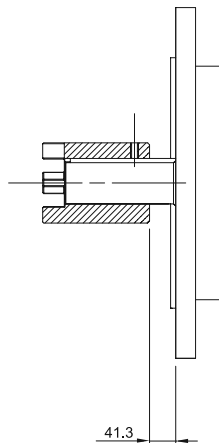
MOTORE GRANDEZZA 100/112
SIZE MOTOR 100/112
MOTOR GRÖSSE 100/112



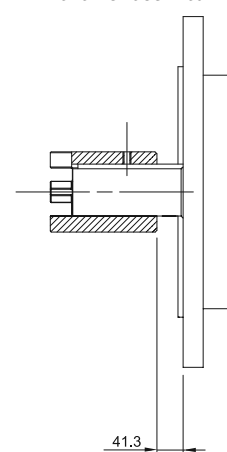
MOTORE GRANDEZZA 132
SIZE MOTOR 132
MOTOR GRÖSSE 132



MOTORE GRANDEZZA 160
SIZE MOTOR 160
MOTOR GRÖSSE 160



MOTORE GRANDEZZA 180
SIZE MOTOR 180
MOTOR GRÖSSE 180

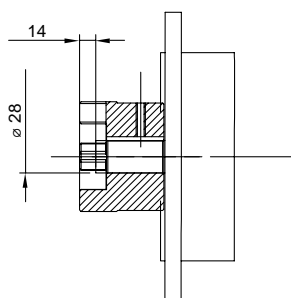


MBHGC 140-160-180-200

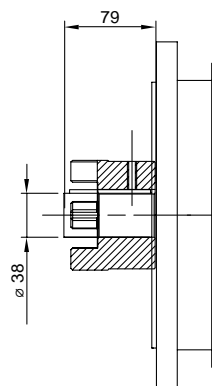
BH-MBH

Montare il giunto fino a battuta
Fit coupling up to reaching the shoulder
 Einstellen die kupplung bis zur ende

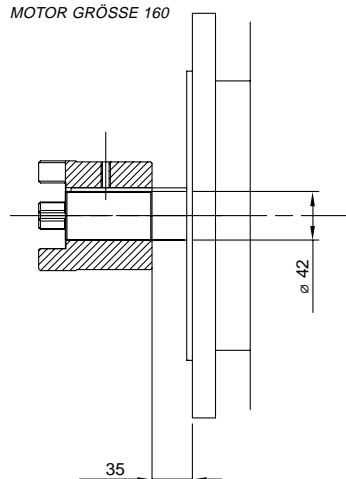
MOTORE GRANDEZZA 100/112
 SIZE MOTOR 100/112
 MOTOR GRÖSSE 100/112



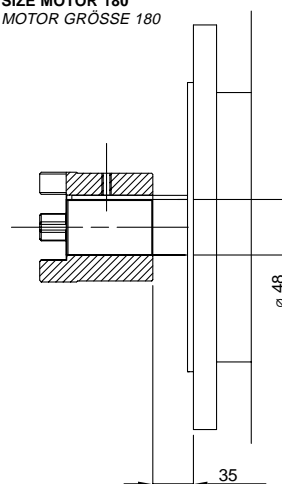
MOTORE GRANDEZZA 132
 SIZE MOTOR 132
 MOTOR GRÖSSE 132



MOTORE GRANDEZZA 160
 SIZE MOTOR 160
 MOTOR GRÖSSE 160

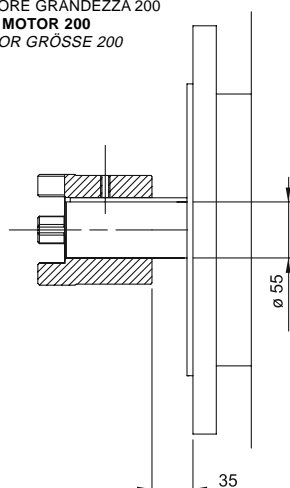


MOTORE GRANDEZZA 180
 SIZE MOTOR 180
 MOTOR GRÖSSE 180



MBHGC 180-200

MOTORE GRANDEZZA 200
 SIZE MOTOR 200
 MOTOR GRÖSSE 200



POTENZA TERMICA W_t (kW)

In corrispondenza delle tabelle prestazioni, in alcuni casi è indicata la potenza termica nominale W_t . W_t (Tab. 1) è la potenza massima applicabile al riduttore, in servizio continuo, a temperatura ambiente di 20 °C, velocità dell'aria = 1.25 m/sec, senza che si superi una temperatura dell'olio di circa 90 °C e che si verifichino danneggiamenti degli organi del riduttore o degradamento del lubrificante.

Nel caso di applicazioni con servizio intermittente o temperatura ambiente diversa da 20 °C, il valore di W_t deve essere corretto tramite un opportuno fattore (k_t), indicato nella tabella 2.

In questo caso, la nuova potenza termica diventa: $W_t = W_t \times k_t$.

THERMAL POWER W_t (kW)

In correspondance with the performance tables, in some cases there is the indication of the thermal power W_t .

W_t (table 1) is the max power which can be applied to the input of the gearbox, in a continuous duty usage, at ambient temperature of 20 °C, air speed = 1.25 m/sec, without exceeding a max oil temperature of 90 °C and without any possible damage of the inner parts of the gearbox, or any deterioration of the lubrication properties of the oil.

In case of applications with intermittent duty or at an ambient temperature different from 20 °C, the value of W_t must be amended through a proper corrective factor (k_t), as shown on the table 2.

In such a case, the thermal power becomes $W_t = W_t \times k_t$.

THERMISCHE GRENZLEISTUNG W_t (kW)

In Entsprechung mit den Leistungstabellen, wird es in einigen Faellen auch die thermische Grenzleistung W_t angegeben.

W_t (Tabelle 1) bedeutet die maximale Grenzleistung, die auf der Getriebeantriebsseite in den folgenden Bedingungen angewandt sein kann:

- Dauerbetrieb
- Umgebungstemperatur von 20 °C
- Luftgeschwindigkeit = 1.25 m/sek ohne eine maximale Oeltemperatur von 90 °C zu ueberschreiten, und ohne die Gefahr, dass einer Beschaedigung der Getriebeinnenteile oder eine Verlust der Schmierungeigenschaften passieren koennen.

Falls es sich um eine Anwendung mit einem Aussetzbetrieb (ED %) oder mit einer Umgebungstemperatur als von 20 °C handelt, muss der Wert W_t durch einen geeigneten Korrekturfaktor geaendert werden.

Die Korrekturfaktoren (k_t) befinden sich in der Tabelle 2.

In solchem Fall, muss die thermische Grenzleistung so berechnet werden: $W_t = W_t \times k_t$.

Tabella 1 - Potenza termica massima W_t (kW)

Table 1 - Max thermal power W_t (kW)

Tabelle 1 - Maximale Grenzleistung W_t (kW)

W_t (kW)		
	$n_1 = 1400 \text{ min}^{-1}$	$n_1 = 2800 \text{ min}^{-1}$
BH 100	16	15
BH 125	19	17.05
BH 140	31	28
BH 160	45	39
BH 180	48	43
BH 200	55	50

Tabella 2 - Fattore di correzione adimensionale k_t

Table 2 - Adimensional corrective factor k_t

Tabelle 2 - Undimensioneller Korrekturfaktor K_t

k_t					
t_{amb} (°C)	SERVIZIO CONTINUO CONTINUOUS DUTY DAUERBETRIEB	SERVIZIO INTERMITTENTE / INTERMITTENT DUTY / AUSSETZBETRIEB			
		GRADO DI INTERMITTENZA (%) / DEGREE OF INTERMITTENCE (%) / RELATIVE EINSCHALTDAUER (%)			
		80%	60%	40%	20%
40	0.80	1.1	1.2	1.4	1.5
30	0.85	1.2	1.4	1.5	1.7
20	1	1.4	1.5	1.7	1.8
10	1.10	1.5	1.7	1.8	2.0

ACCESSORI

DISPOSITIVO ANTIRETRO

A richiesta, è possibile fornire i riduttori serie BH provvisti di dispositivo antiretro, per evitare il moto retrogrado, ovvero il fatto che il riduttore possa essere azionato attraverso l'albero lento dal carico resistente divenuto carico motore. L'antiretro è installato sull'albero veloce.

I cuscinetti antiretro sono stati ampiamente dimensionati in funzione della massima coppia permessa da ogni riduttore, e pertanto ne è consentito l'impiego con qualsiasi rapporto di riduzione, anche particolarmente veloce.

Dovrà essere sempre precisato in fase d'ordine per quale senso di rotazione deve essere consentita la rotazione libera.

Nota:

- Dispositivo antiretro non disponibile nella versione MBHC.
- Dispositivo antiretro non disponibile per BH56 e MBH56.
- Per MBH63 e MBH80 il dispositivo antiretro è disponibile nelle seguenti versioni:
 - PAM 100, 112, 132
 - ALBERO MASCHIO
 - MBHGC (campana e giunto)
- Volendo il dispositivo antiretro con i PAM 63, 71, 80 e 90, il montaggio del motore va effettuato con boccola.

ACCESSORIES

BACKSTOP DEVICE

On request it is possible to have backstop mounted on the BH line. Purpose of the backstop is to prevent the reversible motion, i.e. that the gearbox might be operated through the output shaft by the resisting load so becoming driving load.

The backstop device is fitted on the input shaft. The backstop bearing have been largely oversized according to the maximum torque allowed by each gearbox so that backstop devices are suitable for any reduction ratio. The direction of free rotation must be specified when the order is placed.

Note:

- Backstop device not available in the "MBHC" version.
- Backstop device not available for BH56 and MBH 56.
- For sizes MBH63 and MBH80, the backstop device is available in the following versions:
 - PAM 100, 112, 132
 - SOLID INPUT SHAFT
 - MBHGC (bell housing and flex. Joint)
- Should the back-stop device be required for PAM63, 71, 80 and 90, in these cases the electric motor shall be mounted with a bushing.

ZUBEHÖR

RÜCKLAUFSPERRE

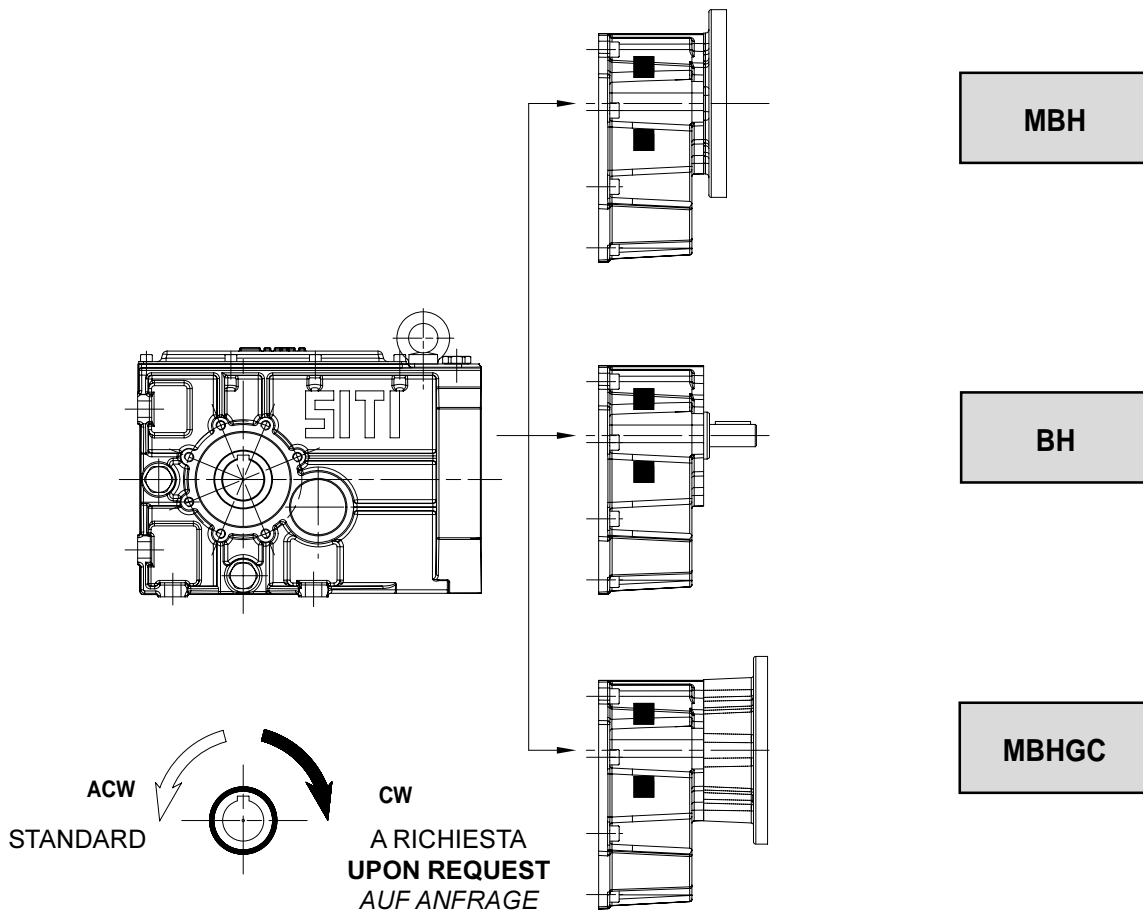
Die Rücklaufsperrre ist eine Einrichtung im Getriebe, um die Anlage nach dem Abschalten des Motors am Rückwärtslauf zu hindern. Wie in dem Ausschnitt ersichtlich, ist die Anbringung der Rücklaufsperrre an der gegenüberliegenden Seite der Eingangswelle vorgesehen. Die Rücklaufsperrre ist auf der Antriebsseite eingebaut.

Die Rücklaufsperrre ist ausreichend dimensioniert und kann an jedem Getriebe sowohl mit hohen als auch mit niedrigen Untersetzungen angebaut werden.

Bei Bestellung muß der Drehsinn stets angegeben werden.

Hinweis:

- Rücklaufsperrre nicht verfügbare auf der "MBHC" Ausführung.
- Rücklaufsperrre nicht verfügbare für BH56 und MBH 56.
- Für MBH63 und MBH80 ist die Rücklaufsperrre für folgende Ausführungen bereit:
 - PAM 100, 112, 132
 - FREIEWELLE
 - MBHGC (mit Kupplung und Glocke)
- Die Rücklaufsperrre ist auch möglich auf Pam 63, 71, 80 und 90 aber der Einbau des Motors eine Büchse braucht.

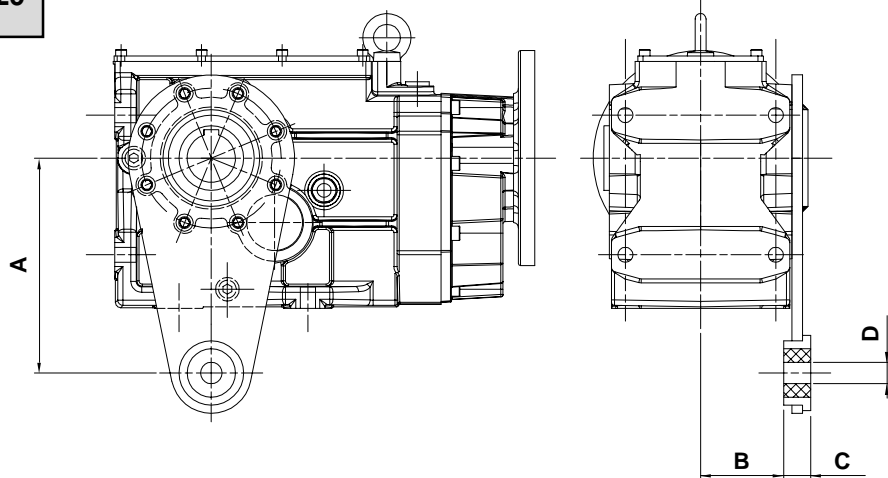


BRACCIO DI REAZIONE

TORQUE ARM

DREHMOMENTSTUTZE

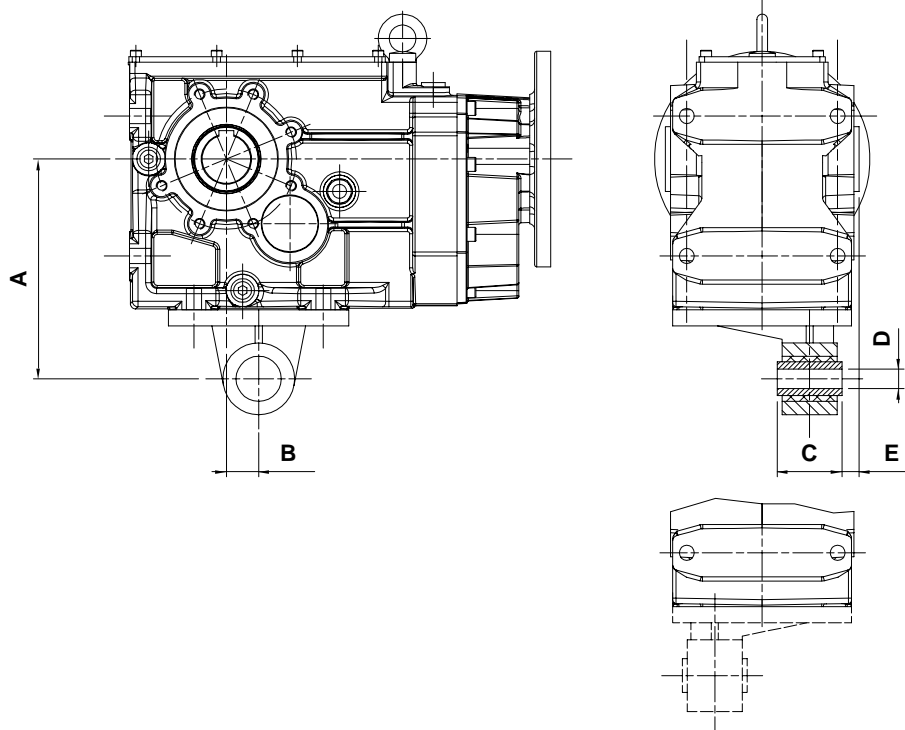
BH 56/63/80/100/125



GRANDEZZA SIZE GRÖÖE	A	B	C	D
56	200	65	25	14
63	200	57,5	25	20
80	200	77,5	25	20
100	250	90	30	25
125	300	100	40	25

BH-MBH

BH 140/160



GRANDEZZA SIZE GRÖÖE	A	B	C	D	E
140	400	45	100	30	45
160	450	45	100	30	45

Nota: Non disponibile per grandezze 180 e 200.

Note: Not available on sizes 180 and 200.

Bemerkung: Nicht verfügbar auf Größen 180 und 200.

FLANGE IN USCITA

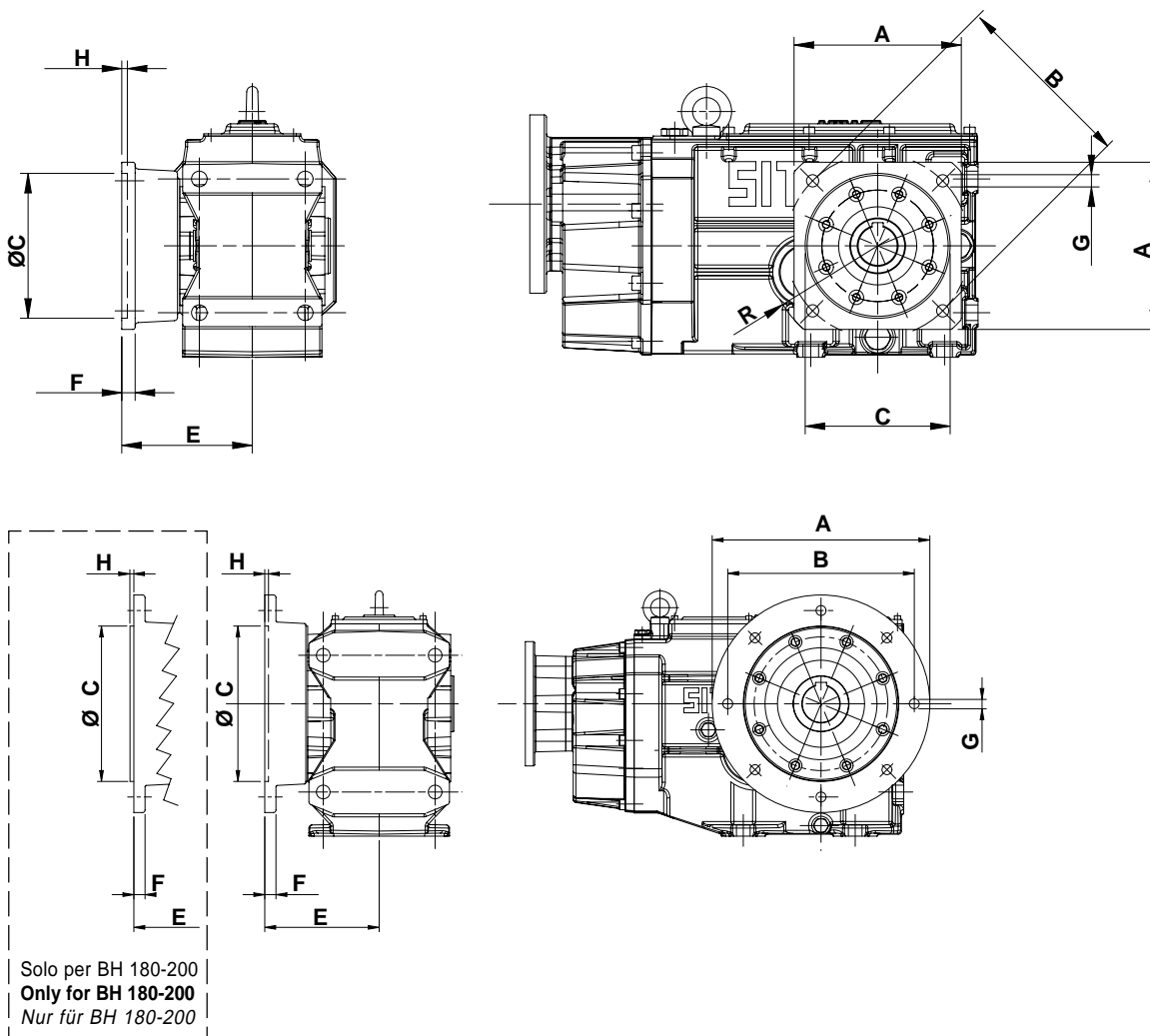
I riduttori serie BH possono essere equipaggiati, su richiesta, con flange in uscita di dimensioni unificate (flange B5). Si è optato per la forma quadrata sulle grandezze 63 - 80 - 100 e per la forma circolare sulle grandezze 56 - 125 - 140 - 160 - 180 - 200. Si assume come standard la posizione destra guardando il riduttore dal lato dell'entrata nella posizione di montaggio B3.

OUTPUT FLANGES

BH gearboxes can be equipped, upon request, with output B5 flanges. Square flanges have been provided on sizes 63 - 80 - 100 and round flanges are available on sizes 56 - 125 - 140 - 160 - 180 - 200. Standard position is on the right looking at the gearbox from input side in mounting position B3.

ABTRIEBSFLANSCH

Auf Anfrage können alle BH Getriebe mit einem genormten Abtriebsflansch (B5) geliefert werden. Für die Getriebe 63 - 80 und 100 sind rechteckige, für die Getriebe 56 - 125 - 140 - 160 - 180 - 200 sind runde Flansche vorgesehen. In der Standardausführung liegt der Flansch bei der Einbaulage B3 (Eingangswelle unten, Abtriebswelle oben) auf die Eingangswelle gesehen rechts.



BH	A	B	C	E	F	G	H	R
56	160	130	110	83,3	15,9	8X11	5	
63	150	165	130	117	12	4X11	5	100
80	190	215	180	144	14	4X14	6	125
100	240	265	230	167	16	4X16	5	150
125	350	300	250	184	18	8X16	6	
140	450	400	350	210	18	8X18	7	
160	450	400	350	235	18	8X18	7	
180	550	500	450	242	28	8X18	5	
200	550	500	450	256	28	8X18	5	

ALBERI LENTI

Tutti i riduttori serie BH possono essere equipaggiati, su richiesta, con alberi lenti semplici o con alberi lenti doppi.

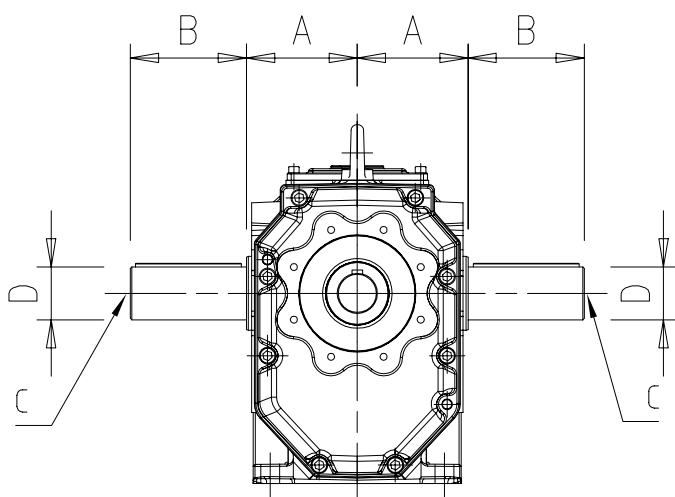
OUTPUT SHAFTS

All BH gearboxes can be equipped, on request, with single or double output shafts.

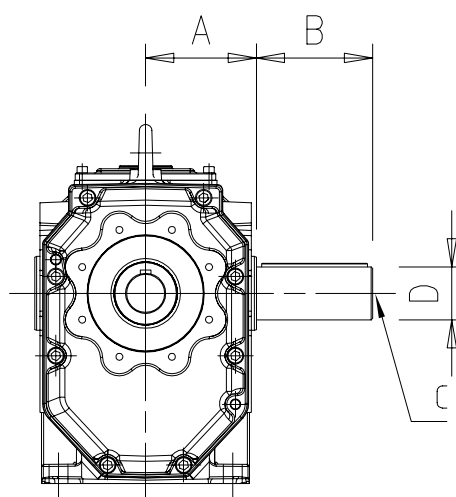
STECKWELLEN

Alle BH Getriebe können, auf Anfrage, mit einseitiger oder doppelseitiger Steckwelle ausgerüstet werden.

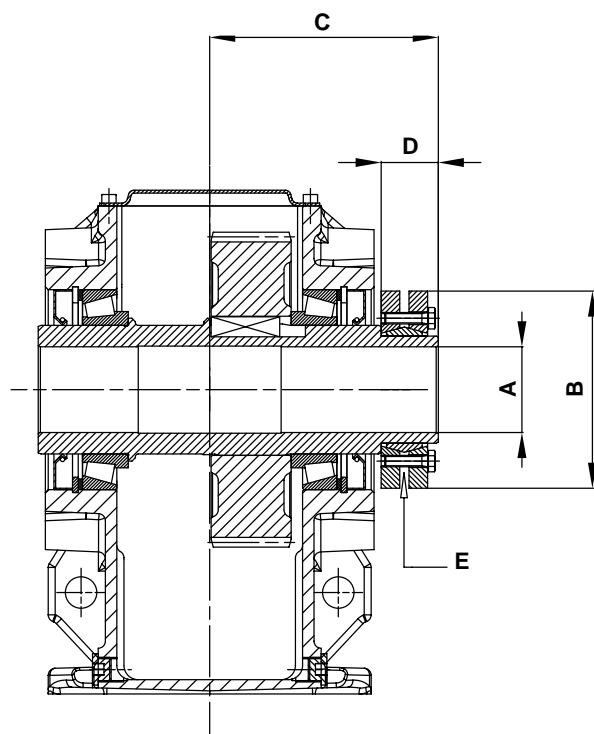
Albero lento doppio
Double output shaft
Doppelseitige Steckwelle



Albero lento semplice
Single output shaft
Einseitige Steckwelle



GRANDEZZA SIZE GRÖÖZE	A	B	Dh7	C
56	63	50	25	M8
63	70	60	35	M12
80	90	90	45	M16
100	105	100	50	M16
125	120	120	60	M20
140	150	140	70	M20
160	175	170	90	M20
180	185	210	100	M20
200	200	210	110	M20

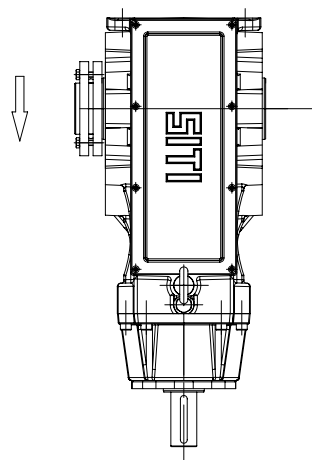
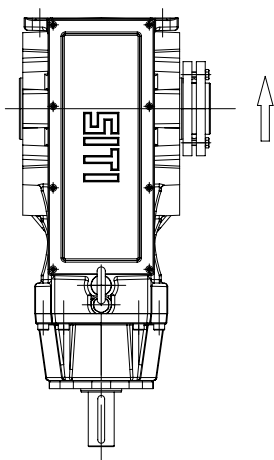
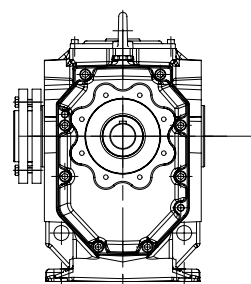
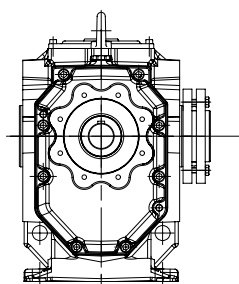


GRANDEZZA SIZE GRÖÖE	A	B	C	D	E	Ts* (Nm)
56	25	60	88	26	M 5	4
63	35	80	100	30	M 6	12
80	45	100	125	35	M 6	12
100	50	110	140	35	M 6	12
125	60	138	160	40	M 8	30
140	70	155	195	45	M 8	30
160	90	188	235	60	M 10	59
180	100	215	250	65	M 10	59
200	110	230	270	70	M 12	100

* Ts = Coppia di serraggio.

* Ts = Tightening torque.

* Ts = Anzugsmoment.



STANDARD
STANDARD
STANDARD

A RICHIESTA
ON REQUEST
AUF WUNSCH

PARTI DI RICAMBIO

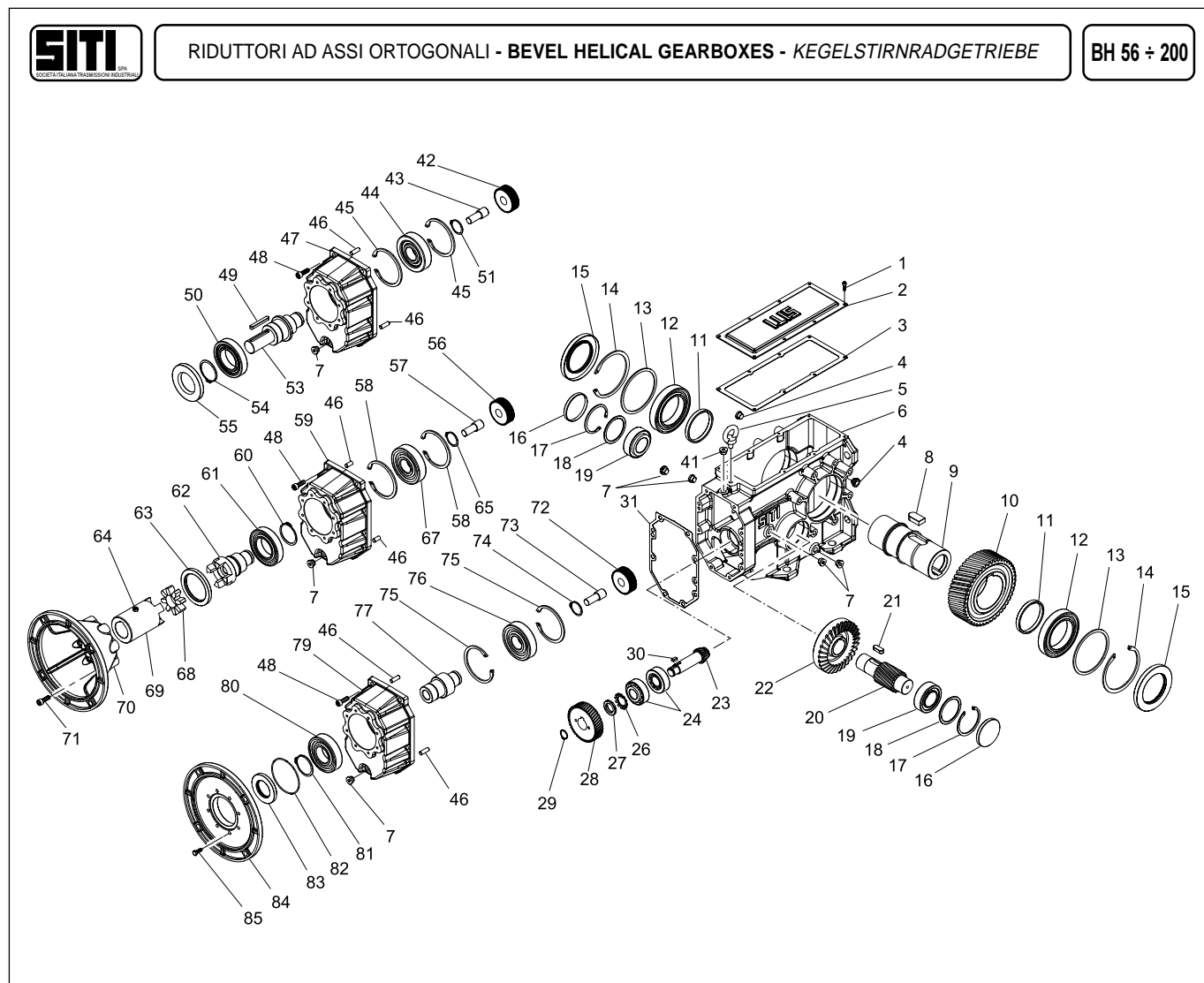
Per consultare il catalogo ricambi rivolgersi all'Ufficio Tecnico della SITI S.p.a. e richiedere la documentazione cartacea o il CD-ROM interattivo.

SPARE PARTS

To consult the spare parts catalogue, contact the SITI S.p.a. engineering office and request a hard copy of the documentation or the interactive CD-ROM.

ERSATZTEILE

Für den Ersatzteilkatalog wenden Sie sich bitte an die Technische Abteilung der Firma SITI S.p.a.; dort erhalten Sie die Dokumentation auf Papier oder die interaktive CD-ROM.



BH-MBH

	STANDARD		A RICHIESTA ON REQUEST AUF ANFRAGE					
	12		15	16	19	24	44	50
	Cuscinetto Bearing Lager		Anello di tenuta Shaft seal Dichting	Cappello Cover Deckel	Cuscinetto Bearing Lager	Cuscinetto Bearing Lager	Cuscinetto Bearing Lager	Cuscinetto Bearing Lager
BH 56	6008 40x68x15	32008X 40x68x19	40x68x10 BASL	D.47 S.7	30203 17x40x13,25	30203 17x40x13,25	6004 20x42x12	6007 - 2RS 35x62x14
BH 63	6010 50x80x16	32010X 50x80x20	50x80x8	D.47 S.7	30204 20x47x15,25	33205 25x52x22	6208 40x80X18	6208 - 2RS 40x80X18
BH 80	6012 60x95x18	32012X 60x95x23	60x95x10	D.52 S.7	33205 25x52x22	32305 25x62x25,25	6208 40x80X18	6208 - 2RS 40x80X18
BH 100	6014 70x110x20	33014 70x110x31	70x110x8	D.62 S.10	33206 30x62x25	32306 30x72x28,75	NUP 408 40x110x27	NUP 212 EC NUP 212 AV 60x110x22
BH 125	6018 90x140x24	32018X 90x140x32	90x140x13	D.85 S.10	33209 45x85x32	32306 30x72x28,75	NUP 408 40x110x27	NUP 212 EC NUP 212 AV 60x110x22
BH 140	32021x 105x160x43		105x160x12	D.110 S.10	33212 60x110x38	33209 45x85x32	NJ 2212 EC 60x110x28	6316 - 2RS 80x170x39
BH 160	33024 120x180x48		120x180x15	D.130 S.12	32312 60x130x48,5	32311 55x120x45,5	NJ 2212 EC 60x110x28	6316 - 2RS 80x170x39
BH 180	32026X 130x200x45		130x200x15	D.140 S.15	32313 65x140x51	32312 60x130x48,5	NJ 2213 EC 65x120x31	NJ 316 EC NUP 316 AV 80x170x39
BH 200	33030 150x225x59		150x225x15	D.150 S.15	32314 70x150x38	33215 75x130x41	NJ 2313 EC 65x140x48	NJ 316 EC NUP 316 AV 80x170x39

	55	61	63	67	76		80		83	
	Anello di tenuta Shaft seal Dichting	Cuscinetto Bearing Lager	Anello di tenuta Shaft seal Dichting	Cuscinetto Bearing Lager	Cuscinetto Bearing Lager		Cuscinetto Bearing Lager		Anello di tenuta Shaft seal Dichting	
BH 56	35x62x7 BASL				6004 20x42x12		6007 2RS 35x62x14		35x55x10 BASL	
BH 63	40x80x10	6010 - 2RS 50x80x16	65x80x8	6208 40x80x18	PAM 71-80-90 35x72x17	6207 35x72x17	6010 - 2RS 50x80x16		50x65x8	
BH 80	40x80x10	6010 - 2RS 50x80x16	65x80x8	6208 40x80x18	PAM 100-112 35x72x17	6207 35x72x17	6010 - 2RS 50x80x16		50x65x8	
BH 100	60x110x12	6212 - 2RS 60x110x22	80x110x10	6408 40x110x27	PAM 71-80-90 40x80x18	6207 35x72x17	6010 - 2RS 50x80x16		PAM 80-90 100-112 50x90x10	
BH 125	60x110x12	6212 - 2RS 60x110x22	80x110x10	6408 40x110x27	PAM 100-112-132 40x110x27	6208 40x80x18	PAM 132 60x110x22	6212 - 2RS 60x110x22	PAM 132 60x90x8	
BH 140	80x170x13	6219 - 2RS 95x170x32	130x170x12	NJ 2212 EC 60x110x28	NJ 2212 EC 60x110x28		6219 - 2RS 95x170x32		95x170x13	
BH 160	80x170x13	6219 - 2RS 95x170x32	130x170x12	NJ 2212 EC 60x110x28	NJ 2212 EC 60x110x28		6219 - 2RS 95x170x32		95x170x13	
BH 180	108x170x15	6219 - 2RS 95x170x32	108x170x15	NJ 2213 EC 65x120x31						
BH 200	108x170x15	6219 - 2RS 95x170x32	108x170x15	NJ 2213 EC 65x120x31						

CONDIZIONI GENERALI DI VENDITA

1) GARANZIA

a) La ns. garanzia ha la durata di anni uno dalla data di fatturazione del prodotto. Essa è limitata esclusivamente alla riparazione o alla sostituzione gratuita dei pezzi da noi riconosciuti come difettosi, le verifiche per il riconoscimento della garanzia saranno sempre eseguite presso lo stabilimento del Venditore o sue filiali. Il reclamo non potrà mai dar luogo all'annullamento od alla riduzione delle ordinazioni o alla sospensione dei pagamenti da parte del committente né tanto meno alla corresponsione di indennizzi di sorta da parte ns. La ns. garanzia decade se i pezzi resi come difettosi sono stati comunque manomessi o riparati senza nostra autorizzazione scritta; decade inoltre nel caso in cui il compratore venga meno ad uno dei qualsiasi obblighi contrattuali, in particolare con riguardo alle condizioni di pagamento;

b) La ns. garanzia non copre danni o difetti dovuti ad agenti esterni, deficienza di manutenzione, sovraccarico, lubrificante inadatto, scelta inesatta del tipo, errore di montaggio, causati da componenti esterni e componenti soggetti ad usura o deterioramento e danni derivati in seguito a trasporto da parte del committente o trasportatore designato, essendo la spedizione sempre a spese e rischio del committente;

c) Le spese (come per esempio lo smontaggio, la manodopera, il rimontaggio, il trasporto, il vitto e l'alloggio) per intervento esterno di personale del Venditore, anche a garanzia riconosciuta, sono sempre a carico del Committente. Restano a carico del Venditore esclusivamente i componenti riconosciuti in garanzia e ed il tempo necessario alla sostituzione degli stessi;

d) Ogni sorta di indennizzo è escluso, ne potranno essere reclamati danni diretti ed indiretti (anche in confronto di terzi);

e) Richieste di riparazioni in garanzia e/o fuori garanzia dovranno essere comunicate per iscritto tramite apposito modulo SITI per accettazione riparazione. Il materiale da riparare o in garanzia o comunque soggetto ad anomalie, sarà da noi ritirato solo se ci perverrà in porto franco a seguito di ns. autorizzazione scritta; e sarà reso in porto assegnato.

2) TRASPORTO - Ad ogni effetto, anche di legge, la merce si ritiene accettata dal cliente all'uscita dalla ns. sede o magazzini. Il trasporto della merce si intende sempre per conto, rischio e pericolo dell'acquirente anche se la merce è venduta franco destino.

3) CONSEGNE - Il mancato o ritardato pagamento ci riconosce la facoltà di sospendere od annullare qualsiasi altra consegna. Ci riserviamo inoltre la facoltà, senza dover sottostare ad alcun addebito, di non consegnare residui di ordine pari od inferiori al 15% dell'ordine stesso. La ns. società non sarà ritenuta responsabile in alcun modo in caso di danni diretti o indiretti derivati da ritardi di consegna.

4) RESI - Non si accettano resi di merce se non precedentemente autorizzati per iscritto dalla ns. Società.

5) PREZZI - La ns. società si riserva di modificare in qualsiasi momento la proprie quotazioni (anche se confermate) se ciò si rendesse necessario in conseguenza a mutevoli condizioni di mercato o produzione. Il listino prezzi si riferisce a merce franco ns. stabilimento, escluso imballaggio ed ogni eventuale altra spesa.

6) RECLAMI - Eventuali contestazioni sul prodotto fornito o ammanchi dovranno essere comunicate per iscritto entro e non oltre i 15gg dal ricevimento della merce. E' convenuto espressamente che eventuali reclami o contestazioni da farsi, a pena di nullità, sempre in forma scritta ed entro i termini di legge non danno comunque diritto all'acquirente di sospendere o ritardare i pagamenti. Se entro 8 gg. dal ricevimento del presente documento non ci perverrà alcuna contestazione, lo stesso si intenderà accettato in tutte le sue parti.

7) INTERESSI - Resta espressamente convenuto che gli interessi verranno fissati ed accettati, in ogni sede di ritardato pagamento, secondo il D.LGS N. 231/2002.

8) RISERVA DI PROPRIETA' - La merce viene venduta con riserva di proprietà finché non sarà effettuato il pagamento dell'intero prezzo, di eventuali interessi e accessori. Il rilascio di cambiali o altri titoli ed eventuali loro rinnovi, anche parziali, non potranno considerarsi quale novazione né quale pagamento definitivo del prezzo, se non a buon fine delle stesse, né potranno comunque pregiudicare la riserva di proprietà.

9) LISTINO - Il listino attualmente in vigore annulla e sostituisce tutti i precedenti.

10) FORO COMPETENTE - Si accetta espressamente che qualsiasi controversia, comunque nascente o discendente dalla vendita deve essere rimessa, anche in via derogativa, al giudizio dell'Autorità Giudiziaria di Bologna, quale unico Foro competente.

TERMS AND CONDITIONS OF SALES

1) WARRANTY

a) Our warranty expires after one year from invoice date of the product. Our warranty only covers the replacement or free-of-charge repair of the defective units or parts of them, provided that said faults or defects have been ascribed by us to manufacturing processes. Defective material previously supplied may not lead either to cancellation or reduction of outstanding orders, or to suspension of payments. We will not be responsible for the payment of any charges related to goods to be replaced or repaired under warranty. Our warranty becomes null and void if units result altered or repaired by the user without our written authorization, as well as in the case of non-performance of even just one of the contractual obligations assumed, specifically with regards to the conditions of payment;

b) Our warranty does not cover defects or faults which are to be attributed to external factors, insufficient maintenance, overloads, inadequate or ineffective lubrication, incorrect or improper choice of the items, assembly errors, deriving from external components and parts subject to fast wear or deterioration, as well as shipping damages occurred during shipment, since deliveries are always at risk and expense of the customer, even when the agreed shipment condition is free final destination or the transport is carried out on our own account;

c) Expenses relating to operations (such as, e.g., labour, dismantling, reassembly, transport, board and lodging) by the seller's personnel to outside locations are to the account of the customer, even in case repair under warranty has been acknowledged. The seller will be accountable only for the costs of replaced parts and the time needed to replace them;

d) Any other kind of damage compensation is excluded under this warranty agreement, neither can damages of any kind, be claimed direct or indirect (including by third parties);

e) Requests for repair under and/or not under warranty must be submitted in writing through the official SITI Claim Report for repair acceptance. Return of material to be repaired, in warranty or not, or not conform of any kind, will only be accepted if both back and forth transport charges are covered by the customer.

2) SHIPMENT - Material is considered accepted by the customer once it leaves our warehouse. Shipment of goods is considered at buyer's risk even if shipment is effected free domicile at customer or through the shipper's means of transport or forwarding agents appointed by the shipper.

3) DELIVERIES - A missing or delayed payment may suspend or cancel any residual order. We have the faculty at no charge, to arrange partial shipments and to cancel a residual order, the amount of which is equal or less than 15% of whole order amount. The seller shall under no circumstances be held responsible for any direct or indirect damage to the customer on account of late delivery.

4) RETURNS - Return goods will be accepted only if previously authorized in writing by the seller.

5) PRICES - Our company reserve the right to modify their own quotations (even if confirmed) in case necessary due to unsteady market and production conditions. The price list refers to ex-works prices, neither including packing nor any other additional costs.

6) COMPLAINTS - Complaints for defective material or shortage of goods must be effected in writing and within the legal terms (15 days upon receipt of the goods) or they will be considered null. In case of complaints, the buyer is not anyhow entitled to stop or delay payments. Any claim concerning the present document should be notified within 8 days from its receipt, otherwise it will be considered accepted in all its parts.

7) INTERESTS - It is understood that interests have to be agreed and accepted in case of late payments, according to the current average terms applied by our banks and in accordance with European Commission Regulations in vigour.

8) CONDITIONAL SALE - We reserve the right of property on the goods sold until the whole payment has been effected together with the settlement of eventual interests and accessories. The grant of a bill or its eventual renewal cannot be considered as a definite payment of the price and will be subjected to final collection.

9) PRICE LIST - This current price list cancels and replaces all the previous ones.

10) LAW - All disputes which may arise in relation to the sale shall be governed by the Italian Law and the Law Court of Bologna shall have the sole jurisdiction.

ALLGEMEINE VERKAUFSBEDINGUNGEN

1) GARANTIEBEDINGUNGEN

a) Wir gewähren eine Garantie, die ein Jahr ab dem Rechnungsdatum des Produkts gültig ist.

Diese Garantie beschränkt sich ausschließlich auf die kostenlose Reparatur bzw. den kostenlosen Ersatz der von uns als defekt anerkannten Teile.

Bei Reklamation entsteht dem Käufer kein Recht auf Stornierung bzw. Reduzierung der Aufträge und ebenso kein Anspruch auf die irgendwelche Entschädigungen unsererseits. Die Rücknahme in Garantie des zu reparierenden bzw. defekten Materials erfolgt nur, wenn uns die Ware frachtfrei zurückgesandt wird. Der Kunde erhält das Material dann per Nachnahme zurück.

Der Garantieanspruch verfällt, wenn die als defekt zurückgesandten Teile bei dem Käufer manipuliert oder repariert wurden. Unter Manipulation versteht man auch die Montage des Motors außerhalb unseres Werks;

b) Unsere Garantie bedeckt keine Schäden oder Defekte, die in Folge von äußeren Einflüssen, Wartungsmängeln, Überlastungen, ungeeigneten Schmierstoffen verursacht wurden;

c) Fehler wie eine falsche Wahl des Getriebetyps, Montagefehler und Transportschäden, die durch den Auftraggeber oder den von diesem beauftragten Transporteur verursacht werden, da der Versand stets auf Kosten und Gefahr des Auftraggebers erfolgt;

d) Alle andere mögliche Schadenentschädigungen werden nicht bei den anwesenden Garantiebedingungen berücksichtigt, und Beschädigungen von jeder Sorte können nicht direkt oder indirekt reklamiert werden, darin ein Dritte eingeschlossen;

e) Jede Reparatur Anfrage, unter Garantie oder außer Garantie, muß immer im voraus offiziell in einer schriftlichen Form zu unsere technische Reklamationabteilung für die Freigabe der Reparatur gesandt werden. Die Rücksendung der Materialien, die repariert sein sollen, unter Garantie oder außer Garantie, kann nur akzeptiert werden, wenn alle Frachtkosten von dem Kunden bezahlt werden.

2) TRANSPORT - Die Ware versteht sich in jeder Hinsicht – auch rechtsmäßig – bei Verlassen unseres Werks oder unserer Lager als vom Kunden angenommen (ausgeliefert). Der Transport der Ware steht zu Lasten und Gefahr des Käufers, auch bei Verkauf der Ware mit der Klausel "frei Bestimmungsort" und auch bei Auslieferung mit Transportmitteln und Transportführern des Verkäufers.

3) LIEFERUNGEN - Die unerfüllte oder verspätete Bezahlung be dem Kunden anerkennt uns die Erlaubnis, jede folgende Lieferung zu verschieben oder annullieren. Wir bewahren das Recht auf, ohne uns keine Belastung zu unterziehen, die restlichen Teile eines Auftrages nicht zu liefern, deren Betrag gleich oder kleiner als 15% des gesamten Auftrages darstellt. Unsere Firma ist nicht von allen Gesichtspunkten verantwortlich für eventuelle Schäden der Kunde wegen der verspäteten Lieferung erleiden möchte.

4) RÜCKGABEN - Rückgaben von Materialien werden nur angenommen, wenn dafür eine schriftliche Genehmigung unserer Firma erteilt wurde.

5) PREISE - Unsere Firma behält sich das Recht vor, die Preise (auch wenn bestätigt) jederzeit zu ändern, wenn dies in Folge von Schwankungen der Markt- und Produktionslage erforderlich sein sollte. Die Preisliste bezieht sich auf Ware ab unser Werk exklusive Verpackung oder sonstige Kosten.

6) REKLAMATIONEN - Eventuelle Reklamationen oder Beanstandungen werden nur akzeptiert, wenn sie in schriftlicher Form und innerhalb der gesetzlich vorgesehenen Fristen erfolgen (innerhalb 15 Tage nach Erhalt der Ware). Der Käufer kann daraus nicht das Recht ableiten, die Zahlungen einzustellen oder zu verschieben. Anleistungen von Entschädigungen aufgrund von Personen- und Sachschäden oder Lieferverzögerungen werden nicht akzeptiert. Wenn innerhalb von 8 Tagen ab Erhalt unserer Auftragsbestätigung keine Reklamation eingeht, gilt die Lieferung in all ihren Teilen als angenommen.

7) ZINSEN - Es gilt als ausdrücklich vereinbart, dass die Zinsen bei jedem Zahlungsverzug entsprechend den durchschnittlichen Konditionen des Zinssatzes festgesetzt und akzeptiert werden, den die Bankinstitute zu diesem Zeitpunkt dem Verkäufer gewähren.

8) EIGENTUMSVORBEHALT - Die Ware steht bis zur Zahlung des gesamten Kaufpreises nebst eventueller Zinsen und Nebenkosten unter Eigentumsvorbehalt. Die Ausstellung von Wechseln und eventuelle, auch teilweise Verlängerungen dürfen weder als Novation noch als endgültige Zahlung des Kaufpreises, außer bei effektiver Einlösung, angesehen werden, noch gilt dadurch der Eigentumsvorbehalt als beeinträchtigt.

9) PREISLISTE - Die derzeit gültige Preisliste annulliert und ersetzt alle vorhergehenden Preislisten

10) AUSTÄNDIGES GERICHTESHOF - Es ist inbezüglich anerkannt, daß jede Rechtfrage, irgendwie verursacht oder vom dem Verkauf abhängig, jedenfalls, auch in abweichender Weise, von dem Gerichtswahl von Bologna als einziges auständiges Gerichtshof, erledigt sein muß.



SITI SPA

SOCIETÀ ITALIANA TRASMISSIONI INDUSTRIALI



RIDUTTORI	<i>GEARBOXES</i>
MOTORIDUTTORI	<i>GEARED MOTORS</i>
VARIATORI CONTINUI	<i>SPEED VARIATORS</i>
MOTORI ELETTRICI C.A./C.C.	<i>A.C./D.C. ELECTRIC MOTORS</i>
GIUNTI ELASTICI	<i>FLEXIBLE COUPLINGS</i>

ITALIA ITALY

SEDE e STABILIMENTO HEADQUARTERS

Via G. Di Vittorio, 4 - 40050 Monteveglio - BO - Italy

Tel. +39/051/6714811 - Fax. +39/051/6714858

E-mail: info@sitiriduttori.it

commitalia@sitiriduttori.it

export@sitiriduttori.it

WebSite: www.sitiriduttori.it

CINA CHINA

SEDE e STABILIMENTO OFFICE AND PLANT

Shang Hai SITI Power Transmission Co.,Ltd.

No. 303 Kangliu Road Kangqiao Industrial Zone Pudong

Shang Hai, P.R. China P.C.: 201315

Tel. +86-21-68060500 - Fax. +86-21-68122539

E-mail: service@sh-siti.com

WebSite: www.sh-siti.com

POLONIA POLAND

SEDE e STABILIMENTO OFFICE AND PLANT

SITI TECH SP. Z.O.O.

Milejowice Ul. Cerekiewska 13 - 26652 Zakrzew K/Radomia - Poland

Tel. +48-483308547 - Fax. +48-486107006

E-mail: sititech@sititech.pl

WebSite: www.sititech.pl

ROMANIA ROMANIA

SEDE e STABILIMENTO OFFICE AND PLANT

S.C. SITI BALKANIA SRL

Piatra Craiului, 7 (Zona Ind. La Dibo) - Hala4 Comp.7 - Jud Prahova - Romania

Tel. +40-244434243 - Fax. +40-244434243

E-mail: office@sitibalkania.ro

WebSite: www.sitibalkania.ro

