

MTCV



MERO®

MTCV

Descrizione: I ventilatori serie **MTCV** getto verticale sono particolarmente indicati per l'aspirazione di vapori, fumi, ecc.
Sono disponibili versioni con getto d'aria orizzontale.


Caratteristiche Costruttive: Struttura stampata senza saldature in materiali: **PP - PPs - PPeI - PE - PEel** (Vedi legenda a pagina 6), girante stampata in **PP** equilibrata staticamente e dinamicamente e l'installazione di un motore elettrico forma B5 (trifase, monofase, EExd Atex, 2 velocità) completamente isolato dal flusso dell'aria.

A richiesta: Sono disponibili esecuzioni in conformità alla direttiva ATEX 

Accessorio: Interruttore di servizio - Morsettiere esterna - Basamento - Staffe di sostegno laterali.

Description: **MTCV** vertical jet series fans are particularly suitable to extract vapors, fumes, ecc.
Versions with horizontal jet air are available.

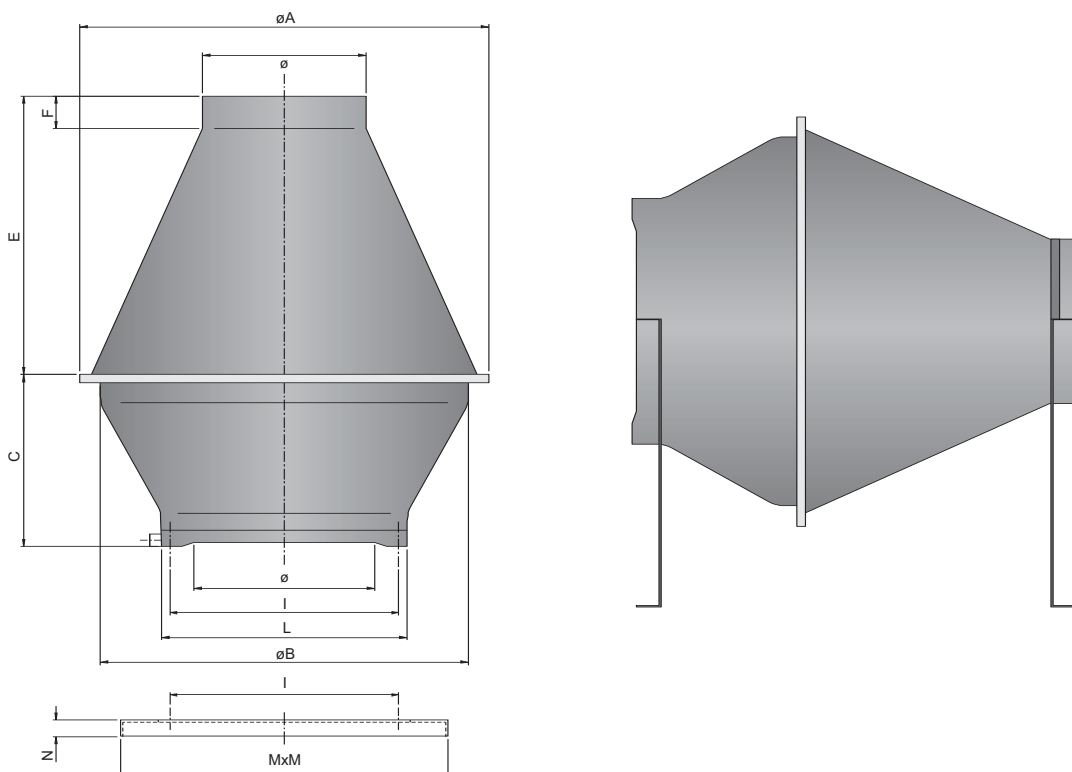
Constructive characteristics: The execution previews the use of structure moulded without welding in materials: **PP - PPs - PPeI - PE - PEel** (see legend at page 6), impeller moulded in **PP** material statically and dynamically balanced and the installation of B5 frame electric motor (three-phase, single-phase, EExd Atex, 2 speed) completely isolated from the flow of the air.

On request: versions according to ATEX directive are available 

Accessory: Switch On-Off - Outside terminal box - Base frame - Inline brackets



DIMENSIONI E PESI DIMENSIONS AND WEIGHTS



DIMENSIONI E PESI

DIMENSIONS AND WEIGHTS

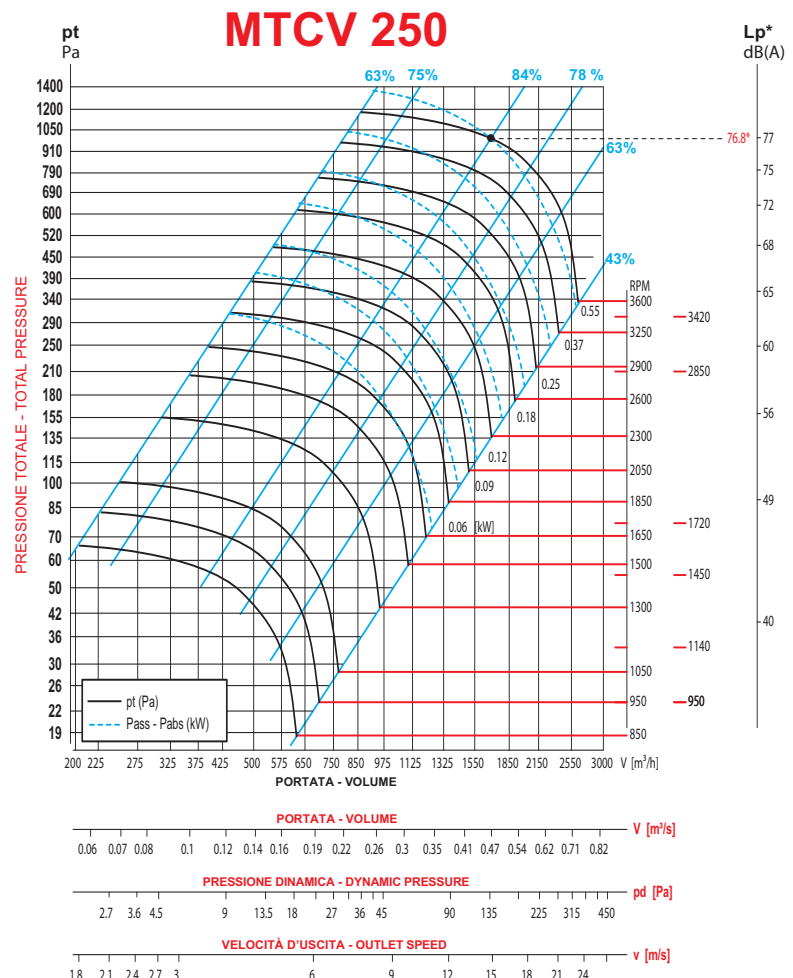
kg*: Peso del ventilatore completo di motore standard - kg*: Fan weight with standard electric motor
 kg**: Peso del ventilatore completo di motore EExd - kg**: Fan weight with EExd electric motor

TIPO - TYPE		kW inst.	GIRI rpm	VENTILATORE FAN										PESO Weight		
VENTILATORE FAN	MOTORE MOTOR			kgf	A	B	C	D	E	F	I	N°	L	M	N	kg*
MTCV 254	63	0,12	1400	500	445	180	200	460	50	230	8	260	500	38	22	30
MTCV 252	71	0,37	2800	500	445	180	200	460	50	230	8	260	500	38	22	32
MTCV 314	71	0,25	1400	600	540	240	240	620	50	330	8	370	500	38	26	34
MTCV 312	90	1,5	2800	600	540	240	240	620	50	330	8	370	500	38	43	62
MTCV 456	80	0,37	900	800	720	280	280	720	50	405	8	445	600	38	40	54
MTCV 454	90	1,10	1400	800	720	280	280	560	50	405	8	445	5600	38	48	70

MTCV

PRESTAZIONI

PERFORMANCES



MTCV

PRESTAZIONI PERFORMANCES

