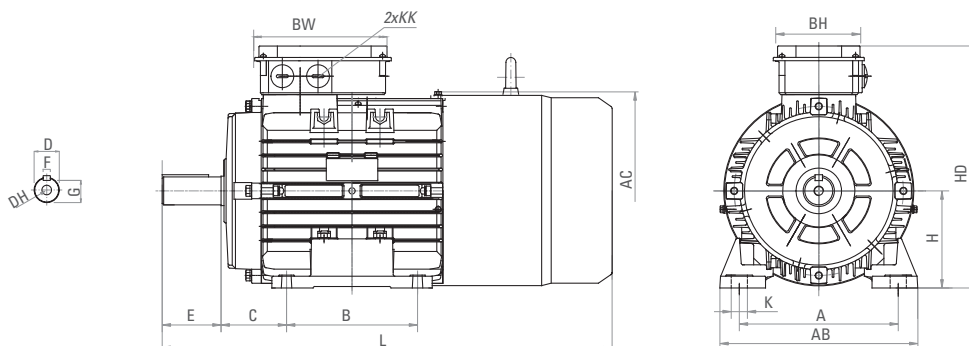


1TC 1TK autofrenanti alta coppia / *high torque, brake motor*

71-132 B3



B3

	A	AB	B	C	K	AC	HD	D	DH	E	F	G	H	KK	L	BW	BH
71-132 B3																	
71	112	135	90	45	7X10	155	181	14	M5X12	30	5	11	71	M20X1.5	315	140	100
80	125	165	100	50	10X10	175	205	19	M6X16	40	6	15.5	80	M25X1.5	355	155	115
90S	140	180	100	56	10X13	190	225	24	M8X20	50	8	20	90	M25X1.5	400	155	115
90L	140	180	125	56	10X13	190	225	24	M8X20	50	8	20	90	M25X1.5	425	155	115
100L	160	200	140	63	12X16	206	255	28	M10X22	60	8	24	100	M25X1.5	470	155	115
112	190	235	140	70	12X16	235	287	28	M10X22	60	8	24	112	M32X1.5	490	210	140
132S	216	270	140	89	12X16	275	320	38	M12X28	80	10	33	132	M32X1.5	565	210	140
132M	216	270	178	89	12X16	275	320	38	M12X28	80	10	33	132	M32X1.5	600	210	140

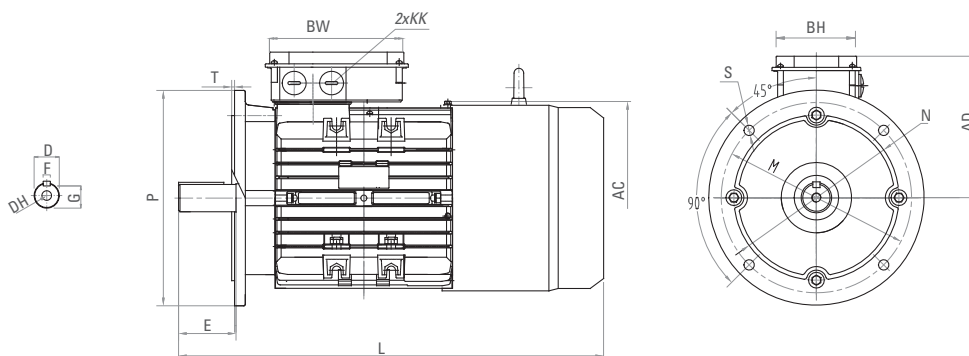
Nota: 1TC leva di sblocco fornita di serie.

Dati tecnici e caratteristiche possono subire variazioni

NB: 1TC standard with hand release.

Technical data and performances may change

71-132 B5



B5

	P	M	N	S	T	AC	AD	D	DH	E	F	G	H	KK	L	BW	BH
71-132 B5																	
71	160	130	110	10	3.5	155	110	14	M5X12	30	5	11	71	M20X1.5	315	140	100
80	200	165	130	12	3.5	175	125	19	M6X16	40	6	15.5	80	M25X1.5	355	155	115
90S	200	165	130	12	3.5	190	135	24	M8X20	50	8	20	90	M25X1.5	400	155	115
90L	200	165	130	12	3.5	190	135	24	M8X20	50	8	20	90	M25X1.5	425	155	115
100L	250	215	180	15	4	206	155	28	M10X22	60	8	24	100	M25X1.5	470	155	115
112	250	215	180	15	4	235	175	28	M10X22	60	8	24	112	M32X1.5	490	210	140
132S	300	265	230	15	4	275	188	38	M12X28	80	10	33	132	M32X1.5	565	210	140
132M	300	265	230	15	4	275	188	38	M12X28	80	10	33	132	M32X1.5	600	210	140

Nota: 1TC leva di sblocco fornita di serie.

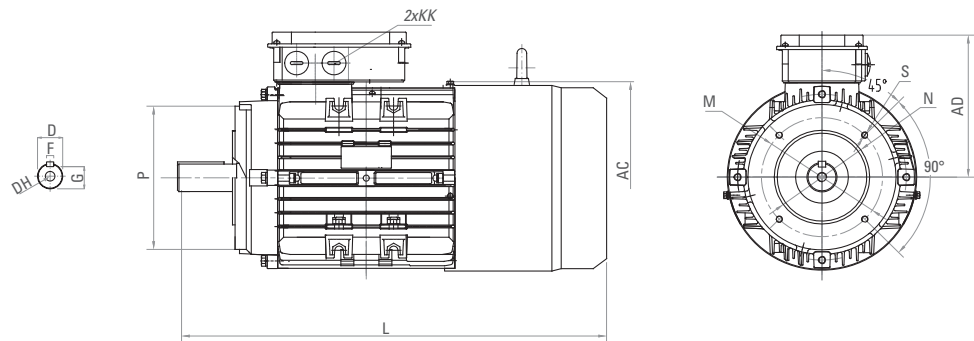
Dati tecnici e caratteristiche possono subire variazioni

NB: 1TC standard with hand release.

Technical data and performances may change

71÷132

71-132 B14



B3

	P	M	N	S	T	AC	AD	D	DH	E	F	G	H	KK	L	BW	BH
71-132 B14																	
71	105	85	70	M6	2.5	155	110	14	M5X12	30	5	11	71	M20X1.5	315	140	100
80	120	100	80	M6	3	175	125	19	M6X16	40	6	15.5	80	M25X1.5	355	155	115
90S	140	115	95	M8	3	190	135	24	M8X20	50	8	20	90	M25X1.5	400	155	115
90L	140	115	95	M8	3	190	135	24	M8X20	50	8	20	90	M25X1.5	425	155	115
100L	160	130	110	M8	3.5	206	155	28	M10X22	60	8	24	100	M25X1.5	470	155	115
112	160	130	110	M8	3.5	235	175	28	M10X22	60	8	24	112	M32X1.5	490	210	140
132S	200	165	130	M10	3.5	275	188	38	M12X28	80	10	33	132	M32X1.5	565	210	140
132M	200	165	130	M10	3.5	275	188	38	M12X28	80	10	33	132	M32X1.5	600	210	140

Nota: 1TC leva di sblocco fornita di serie.

Dati tecnici e caratteristiche possono subire variazioni

NB: 1TC standard with hand release.

Technical data and performances may change